



## CATALOGO PRODOTTI





**AL SERVIZIO DELLA SICUREZZA DI CHI LAVORA**



**100% MADE IN ITALY  
QUALITA' ED ECCELLENZA TUTTA ITALIANA**

---

---

### **Dati anagrafici del fabbricante**

Ragione Sociale: Linea Vita by CO.M.ED. srl  
Amministratore: Giancarlo Vitali  
Indirizzo: Via Bellafino, 20/22 - Bergamo (BG) Italia  
P.Iva: 01259030169  
Telefono: +39 035 315315  
Fax: +39 035 330000  
E-mail: info@lineadivita.it  
Sito: www.lineadivita.it  
REA: BG-187834 (Iscrizione alla Camera di Commercio di Bergamo)  
Codice Ateco2007: G-46.69.94  
Capitale Sociale: 100.000 € interamente versato  
E-mail PEC: comed@registerpec.it



## PROCEDURA RICHIESTA PREVENTIVO E PROGETTO

### 1 Progetto e preventivo con computo metrico

**IL SERVIZIO E' GRATUITO. Inviare la richiesta a: [info@lineadivita.it](mailto:info@lineadivita.it)**

**SPECIFICARE I SEGUENTI DATI**

- Pianta e sezione delle coperture in formato DWG
- Indicazioni del posizionamento del punto d'accesso alla copertura
- Indicazioni strutturali della composizione della copertura (struttura e manto di copertura)
- Dati riferimento cantiere (indirizzo)
- Dati del progettista o coordinatore progettuale
- Dati del richiedente

**DATI FACOLTATIVI**

- Nome e numero telefonico del referente di cantiere
- Dati del committente

### 2 Preventivo di massima

**IL SERVIZIO E' GRATUITO. Inviare la richiesta a: [info@lineadivita.it](mailto:info@lineadivita.it)**

**SPECIFICARE I SEGUENTI DATI**

- Pianta e sezione delle coperture (fotografie e disegni cartacei)
- Indicazioni strutturali della composizione della copertura (materiali e dimensione della struttura di supporto)
- Dati di riferimento cantiere (indirizzo)
- Dati del richiedente

*I preventivi prodotti saranno eseguiti in base ai dati da voi forniti e saranno confermati solo in seguito ad un rilievo in cantiere, che avverrà successivamente alla conferma di incarico.*

# Una vita dedicata alla sicurezza



## La società

Società fondata nel 1980 con il marchio registrato LineaVita®, sistemi di protezione contro le cadute dall'alto, si posiziona come leader nel mercato in Italia nella produzione, installazione, progettazione di dispositivi di ancoraggio strutturale impieghiabili come presidi fissi di sicurezza durante le attività nei lavori in quota.

## Ricerca e sviluppo

E' il settore chiave della nostra società.

Investiamo molte risorse per realizzare nuovi sistemi e nuove applicazioni per rispondere al meglio alle esigenze operative degli addetti ai lavori in quota. L'ergonomia dei sistemi, sempre più modulari e semplici da installare, garantiscono la sicurezza degli addetti in modo efficace.

## Progettazione

I nostri tecnici abilitati e qualificati elaborano i progetti di installazione, dimensionamenti, verifiche di resistenza, computi metrici e preventivi. L'eccellenza dei nostri servizi unisce la nostra professionalità alla cortesia dei nostri tecnici.

I tecnici in piena sintonia con le esigenze del cliente sono in grado di elaborare :

- Un progetto esecutivo
- Un progetto operativo
- Un progetto gestionale

## Produzione

La nostra produzione ci permette di realizzare ancoraggi strutturali (pali o supporti) per applicazioni specifiche, con forme e materiali diversi, ma sempre con tempi e prezzi competitivi, mantenendo la qualità più elevata.

# La sicurezza che salva la vita



## Vendita

Disponiamo di una vasta gamma di prodotti sempre disponibili a magazzino per una rapida evasione degli ordini. Possiamo soddisfare le più diverse esigenze di tipo commerciale per prodotti speciali. La nostra società è garante del servizio post-vendita per le manutenzioni e verifiche.

## Installazione

La nostra società organizzata e strutturata, fornisce la garanzia ai committenti, operando in ambito del D.Lgs 81/08 smi articolo 26 “idoneità tecnico professionale” in ambito del modello organizzativo ai sensi del D.Lgs 231/01, eseguendo i lavori in messa in opera attraverso la competenza e la professionalità dei nostri installatori.

## Formazione

La nostra società, eroga corsi specialistici di eccellenza nel settore cantieristico e agricolo con una rete di docenti qualificati e formati ed una rete di istruttori accreditati. Offre una serie di percorsi formativi e di addestramento per una **qualificazione professionale** in base alle vostre specifiche esigenze. I corsi, a registrazione libera, superano gli standard del settore globale trasformandosi in corsi specializzati.

### *Corsi di specialistica*

- *Progettisti qualificati - Misure tecniche operative di prevenzione e protezione nei lavori in quota*
- *Progettisti qualificati - Sistemi di anti caduta sulla copertura con l'utilizzo di dispositivi di arresto caduta a norma EN 363 e dispositivi di ancoraggio strutturale*
- *Installatori dispositivi di ancoraggio strutturale*
- *Addetti ai lavori in quota*
- *Addetti al lavoro su fune per l'accesso e il lavoro in sospensione in siti naturali o artificiali*

## Dispositivi di ancoraggio destinati all'installazione permanente

### REQUISITI MINIMI GENERALI UNI 11578

- Le terminazioni di qualsiasi parte di un dispositivo di ancoraggio devono garantire la durabilità.
- Un elemento con un punto di ancoraggio non deve potersi distaccare involontariamente dal dispositivo. Nel caso in cui un elemento o un punto di ancoraggio mobile possa essere rimosso dal dispositivo, questo deve essere progettato in modo tale da distaccarsi solo dopo aver eseguito due azioni manuali separate, consecutive e intenzionali.
- Un dispositivo di ancoraggio deve essere progettato in modo tale da permettere ad un connettore, o connettori, di ruotare liberamente e di alloggiare sul punto di ancoraggio nella corretta posizione per una ottimale applicazione del carico
- Per i dispositivi di ancoraggio che comprendono più di un elemento e per i dispositivi di ancoraggio con elementi che possono essere regolati, la progettazione deve essere tale che quegli elementi non possano apparire correttamente bloccati insieme quando non siano stati assemblati o regolati correttamente.
- Se il dispositivo di ancoraggio è equipaggiato con un indicatore di caduta, l'indicatore deve chiaramente indicare che una caduta ha avuto luogo dopo le prove di resistenza dinamica e integrità.

### PROTEZIONE ALLA CORROSIONE

- Dopo la prova in conformità al punto 5.6, non deve essere presente corrosione del materiale di base. La presenza di segni di ossidazione e incrostazioni bianche è accettabile. Le parti metalliche dei dispositivi di ancoraggio non devono mostrare evidenza di corrosione che possa influenzare le loro operazioni funzionali, per esempio il movimento corretto degli elementi.
- Se le funi di acciaio sono galvanizzate, la galvanizzazione deve essere effettuata in conformità alla ISO 2232.

### PROGETTAZIONE ED ERGONOMIA

- I dispositivi di ancoraggio non devono avere bordi taglienti o bave che possano causare il ferimento dell'utilizzatore o che possano tagliare, abradere o altrimenti danneggiare se stessi o qualsiasi altra parte dell'equipaggiamento di protezione individuale anticaduta che possa venirci a contatto.

### **Tutti i prodotti LINEA VITA**

Rispondono ai requisiti minimi previsti e indicati nella norma UNI 11578 - EN 795 –TS16415

#### **Durabilità**

Tutti i dispositivi di ancoraggio in metallo / acciaio o leghe di alluminio hanno una durabilità di 30 anni in condizioni di impiego indicate nella specifica scheda di ogni prodotto

#### **Garanzia**

La nostra società risponde ai requisiti previsti nel regolamento U.E. 305 del 2011 come fabbricante certificata ISO 9001 ISO 9014

Fornisce:

- *Garanzia di 10+ 2 anni su tutti prodotti*
  - *Copertura assicurativa - RC PRODOTTI*
- L'assicurazione comprende altresì:
- *ERRATA CONCEZIONE E/O PROGETTAZIONE*
  - *ERRATA IMBALLAGGIO E/O CONSERVAZIONE*
  - *ERRATA PREDISPOSIZIONE DI ISTRUZIONI PER L'USO*

## Dispositivi di ancoraggio destinati all'installazione permanente

### LE INFORMAZIONI FORNITE DAL FABBRICANTE

Sono messe a disposizione nella lingua Italiana e includono le seguenti informazioni o consigli:

1. che il dispositivo di ancoraggio dovrebbe essere installato solo da persone o organizzazioni competenti;
  2. che l'installazione dovrebbe essere verificata adeguatamente, per esempio attraverso calcoli o collaudi;
  3. circa l'idoneità dei materiali base, ancoraggi strutturali o elementi di fissaggio se applicabile, tenendo in considerazione i carichi registrati sul dispositivo di ancoraggio durante le prove di resistenza dinamica e integrità;
  4. che, se la marcatura del dispositivo di ancoraggio non è accessibile dopo l'installazione, è presente una marcatura addizionale vicino al dispositivo di ancoraggio;
- la freccia della linea di ancoraggio orizzontale flessibile nelle condizioni d'uso;
  - un avviso che i dispositivi di ancoraggio di tipo C dovrebbero essere installati in modo tale che, nell'eventualità dell'arresto di una caduta, la freccia della linea di ancoraggio non la faccia entrare in contatto con un bordo tagliente o qualsiasi altro elemento che possa causare un danno alla linea stessa;
  - l'angolo massimo con cui è consentito l'arrivo e la ripartenza della linea di ancoraggio dai supporti intermedi o dagli ancoraggi angolari;

### ASSISTENZA SULLA DOCUMENTAZIONE DA FORNIRE DOPO UN'INSTALLAZIONE

**Dopo l'installazione**, copie della documentazione di installazione devono essere consegnate al committente. Questa documentazione dovrebbe essere conservata nell'edificio per le successive ispezioni del dispositivo di ancoraggio.

**La documentazione di installazione dovrebbe contenere almeno le seguenti informazioni: indirizzo e luogo dell'installazione;**

- nome ed indirizzo dell'azienda che ha eseguito l'installazione;
- nome della persona incaricata dell'installazione;
- identificazione dei prodotti (fabbricante del dispositivo di ancoraggio, tipo, modello/articolo) e manuali d'uso e manutenzione;
- ancoranti/dispositivi di fissaggio inseriti nel progetto strutturale (prodotto e caratteristiche strutturali);
- piano schematico di installazione, per esempio del tetto, ed informazioni importanti per l'utente, come l'ubicazione dei punti di ancoraggio (utile, per esempio, in caso di neve).





## ANCORAGGI PUNTUALI

### STANDARD DI RIFERIMENTO

1. Prodotto da costruzione (Regolamento U.E. 05/2011)
2. DM 14.01.2008 (NTC 2008)
3. EN 795 2002
4. EN795 2012
5. TS 16415
6. UNI 11578

### DEFINIZIONI

#### **Tipo A**

Dispositivo di ancoraggio in un ancoraggio puntuale con uno o più punti di ancoraggio non scorrevoli

Nota: I punti di ancoraggio possono ruotare o essere snodati, o essere incorporati a scomparsa nella struttura ed essere estratti all'occorrenza, laddove il progetto lo preveda

#### **Punto di ancoraggio:**

Elemento a cui il dispositivo di protezione individuale può essere applicato dopo l'installazione del dispositivo di ancoraggio.

#### **Dispositivo di ancoraggio:**

Elemento o serie di elementi o componenti contenente uno o più punti di ancoraggio.

#### **Ancoraggio strutturale o di interfaccia:**



Elemento del dispositivo di ancoraggio necessario per il fissaggio del punto di ancoraggio alla struttura di supporto in modo permanente.

### **Legenda**

- **F = kN=CARICO DI PROVA STATICA**
- **R= kN=CARICO DI ROTTURA**

## INDICE

### **Tipo A**

|                                                                                                                             |      |    |
|-----------------------------------------------------------------------------------------------------------------------------|------|----|
| Anello AM 200                                                                                                               | Pag. | 10 |
| Anello AM 210                                                                                                               | Pag. | 11 |
| Anchor Clamp                                                                                                                | Pag. | 13 |
| Gancio Omega                                                                                                                | Pag. | 14 |
| Flangia girevole                                                                                                            | Pag. | 15 |
| Punto di ancoraggio Kean                                                                                                    | Pag. | 19 |
| Piastra inox per lamiera                                                                                                    | Pag. | 20 |
|  Gripfix                                   | Pag. | 22 |
| Ercolino                                                                                                                    | Pag. | 24 |
|  Elemento ripartizione carichi su ISOTEC | Pag. | 26 |
| Gancio Coppo                                                                                                                | Pag. | 28 |
| Gancio Lamery                                                                                                               | Pag. | 30 |
| Gancio Coppo Inox                                                                                                           | Pag. | 31 |
| Kit fissaggio a cravatta                                                                                                    | Pag. | 32 |

### **ANCORAGGI STRUTTURALI**

|                             |      |    |
|-----------------------------|------|----|
| Contropiastra 5600          | Pag. | 12 |
| Pali con flangia            | Pag. | 16 |
| Piastra per massetto in CLS | Pag. | 33 |
| Regolo                      | Pag. | 34 |
| Regolo doppia pendenza      | Pag. | 35 |
| Distanziatori               | Pag. | 36 |

### **PUNTI DEVIAZIONE CADUTA**

|                       |      |    |
|-----------------------|------|----|
| Pali con anello AM210 | Pag. | 38 |
|-----------------------|------|----|

## DISPOSITIVO DI ANCORAGGIO TIPO A

| COD.  | DESCRIZIONE                | F=KN | CONF. |
|-------|----------------------------|------|-------|
| 03000 | ANELLO IN ALLUMINIO AM 200 | 13   | 1     |

Il punto di ancoraggio cod 03000 può essere utilizzato come ancoraggio strutturale per linee di ancoraggio temporanee.  
R= 30 kN nella direzione sotto riportata.



### STANDARD DI RIFERIMENTO

1. Prodotto da costruzione (Regolamento U.E. 305/2011)
2. DM 14.01.2008 (NTC 2008)
3. EN 795 2002
4. EN 795 2012
5. TS 16415
6. UNI 11578



### GENERALITA'

**MATERIALE:** alluminio.  
**MAX OPERATORI COLLEGABILI :** nr 2  
**UTILIZZO :** anticaduta -trattenuta  
**TIPO :** dispositivo di ancoraggio rigido

### APPLICAZIONI

Indicazioni generali: dispositivo applicabile a strutture in legno, calcestruzzo armato e metallo.

Gli installatori si devono attenere alle prescrizioni del fabbricante indicate nel manuale tecnico.



*I disegni delle applicazioni sono puramente indicativi, possono variare.*

## DISPOSITIVO DI ANCORAGGIO TIPO A

| COD.  | DESCRIZIONE                   | F=KN | CONF. |
|-------|-------------------------------|------|-------|
| 04000 | ANELLO IN ACCIAIO INOX AM 210 | 13   | 10    |

Il punto di ancoraggio cod 04000 può essere utilizzato come ancoraggio strutturale per linee di ancoraggio temporanee.  
R= 30 kN nella direzione sotto riportata.



### STANDARD DI RIFERIMENTO

1. Prodotto da costruzione (Regolamento U.E. 305/2011)
2. DM 14.01.2008 (NTC 2008)
3. EN 795 2002
4. EN795 2012
5. TS 16415
6. UNI 11578



### GENERALITA'

**MATERIALE:** acciaio inox AISI 304.  
**MAX OPERATORI COLLEGABILI :** nr 2  
**UTILIZZO :** anticaduta - trattenuta  
**TIPO :** dispositivo di ancoraggio rigido

### APPLICAZIONI

Indicazioni generali: dispositivo applicabile a strutture in legno, calcestruzzo armato e metallo.

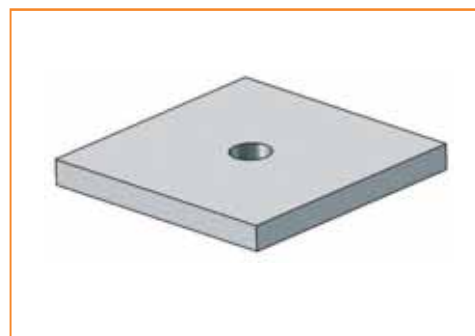
Gli installatori si devono attenere alle prescrizioni del fabbricante indicate nel manuale tecnico.



*I disegni delle applicazioni sono puramente indicativi, possono variare.*

## ANCORAGGI STUTTURALI

| COD.  | DESCRIZIONE                                             | F=KN | CONF. |
|-------|---------------------------------------------------------|------|-------|
| 56000 | CONTROPIASTRA 100x100 mm<br>FORO $\varnothing$ 15 SP 10 |      | 1     |



### STANDARD DI RIFERIMENTO

1. Prodotto da costruzione (Regolamento U.E. 305/2011)
2. DM 14.01.2008 (NTC 2008)

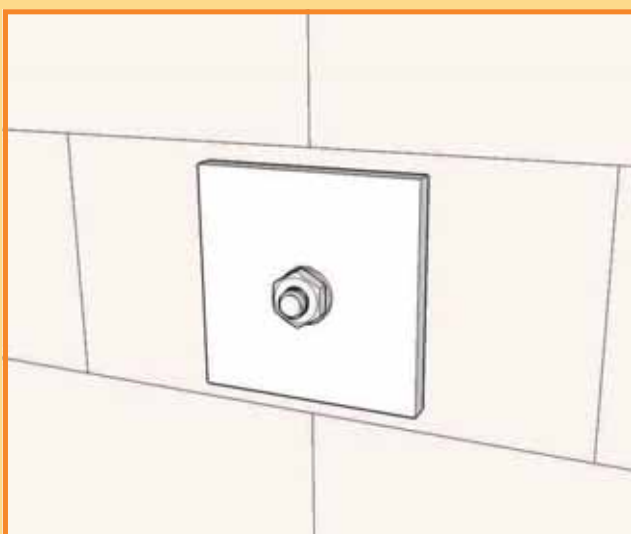
### GENERALITA'

**MATERIALE:** acciaio zincato a caldo.

### APPLICAZIONI

Indicazioni generali: dispositivo applicabile a strutture in legno, calcestruzzo armato e metallo.

Gli installatori si devono attenere alle prescrizioni del fabbricante indicate nel manuale tecnico.



*I disegni delle applicazioni sono puramente indicativi possono variare.*

## DISPOSITIVO DI ANCORAGGIO TIPO A

| COD.     | DESCRIZIONE                   | F=KN | CONF. |
|----------|-------------------------------|------|-------|
| NAC34000 | PUNTO PERMANENTE ANCHOR CLAMP | 13   | 1     |



### STANDARD DI RIFERIMENTO

1. Prodotto da costruzione (Regolamento U.E. 305/2011)
2. DM 14.01.2008 (NTC 2008)
3. EN 795 2002
4. EN795 2012
5. TS 16415
6. UNI 11578

### GENERALITA'

**MATERIALE:** acciaio inox  
**MAX OPERATORI COLLEGABILI :** nr 2  
**UTILIZZO :** anticaduta -in trattenuta –punto terminale di una linea temporanea  
**TIPO :** dispositivo di ancoraggio rigido

### APPLICAZIONI

Indicazioni generali: dispositivo applicabile a tubi metallici.

Gli installatori si devono attenere alle prescrizioni del fabbricante indicate nel manuale tecnico.



*I disegni delle applicazioni sono puramente indicativi, possono variare.*

## DISPOSITIVO DI ANCORAGGIO TIPO A

| COD.  | DESCRIZIONE                            | F=KN | CONF. |
|-------|----------------------------------------|------|-------|
| 65033 | GANCIO OMEGA H 330 mm                  | 13   | 1     |
| 00020 | CONTROPIASTRA PER GANCIO OMEGA 150x100 |      | 1     |



### STANDARD DI RIFERIMENTO

1. Prodotto da costruzione (Regolamento U.E. 305/2011)
2. DM 14.01.2008 (NTC 2008)
3. EN 795 2002
4. EN795 2012
5. TS 16415
6. UNI 11578

### GENERALITA'

**MATERIALE:** acciaio inox AISI 304.

**MAX OPERATORI COLLEGABILI :** nr 2

**UTILIZZO :** anticaduta

**TIPO :** dispositivo di ancoraggio deformabile

Il dispositivo può subire una deformazione permanente tale da pregiudicare il successivo funzionamento. In caso di intervento a seguito di arresto caduta va sostituito.



### APPLICAZIONI

Indicazioni generali: dispositivo applicabile a strutture in legno, calcestruzzo armato e metallo.

Gli installatori si devono attenere alle prescrizioni del fabbricante indicate nel manuale tecnico.



*I disegni delle applicazioni sono puramente indicativi, possono variare.*

## DISPOSITIVO DI ANCORAGGIO TIPO A

| COD.  | DESCRIZIONE      | F=KN | CONF. |
|-------|------------------|------|-------|
| 05000 | FLANGIA GIREVOLE | 13   | 1     |

Il punto di ancoraggio cod 05000 può essere utilizzato come ancoraggio strutturale per linee di ancoraggio temporanee.  
R= 30 kN nella direzione sotto riportata.



### STANDARD DI RIFERIMENTO

1. Prodotto da costruzione (Regolamento U.E. 305/2011)
2. DM 14.01.2008 (NTC 2008)
3. EN 795 2002
4. EN795 2012
5. TS 16415
6. UNI 11578

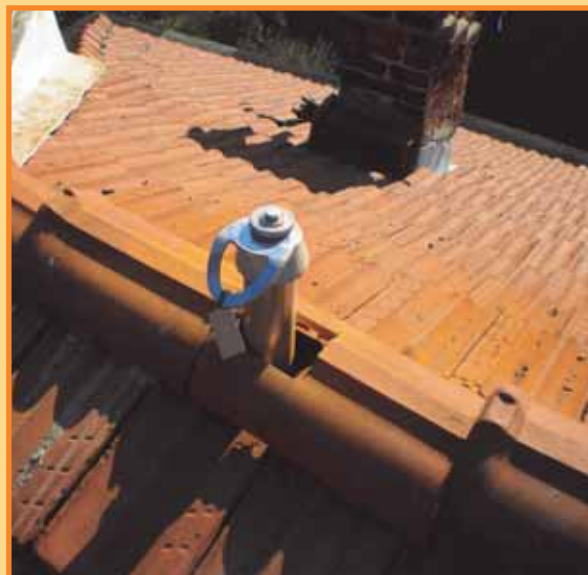
### GENERALITA'

**MATERIALE:** acciaio zincato a caldo  
**MAX OPERATORI COLLEGABILI :** nr 2  
**UTILIZZO :** anticaduta -trattenuta –punto terminale di una linea temporanea  
**TIPO :** dispositivo rigido

### APPLICAZIONI

Indicazioni generali: dispositivo applicabile su tutti i nostri tipi di pali  $\varnothing$  114 e pali  $\varnothing$  80.

Gli installatori si devono attenere alle prescrizioni del fabbricante indicate nel manuale tecnico.



*I disegni delle applicazioni sono puramente indicativi, possono variare.*

## ANCORAGGI STRUTTURALI

| COD.  | DESCRIZIONE                                                                       | F=KN | CONF. |
|-------|-----------------------------------------------------------------------------------|------|-------|
| 05250 | PALO DRITTO SP 5 ø 114 H500<br>PIASTRA 250x250 SP 15 CON<br>FLANGIA E ROMPIGOCCIA | 13   | 1     |



| COD.  | DESCRIZIONE                                                                          | F=KN | CONF. |
|-------|--------------------------------------------------------------------------------------|------|-------|
| 05350 | PALO INCLINATO SP 5 ø 114 H500<br>PIASTRA 250x250 SP 15 CON<br>FLANGIA E ROMPIGOCCIA | 13   | 1     |



| COD.  | DESCRIZIONE                                                                                       | F=KN | CONF. |
|-------|---------------------------------------------------------------------------------------------------|------|-------|
| 05450 | PALO DOPPIA INCLINAZIONE<br>SP 5 ø 114 H500 PIASTRA 250x250<br>SP 15 CON FLANGIA E<br>ROMPIGOCCIA | 13   | 1     |



| COD.  | DESCRIZIONE                                                       | F=KN | CONF. |
|-------|-------------------------------------------------------------------|------|-------|
| 05570 | PALO DA GETTO SP 5 ø 114<br>H400/700 CON FLANGIA E<br>ROMPIGOCCIA | 13   | 1     |



### GENERALITA'

**MATERIALE:** acciaio zincato a caldo  
**MAX OPERATORI COLLEGABILI :** nr 2  
**UTILIZZO :** anticaduta - trattenuta - punto terminale di una linea temporanea  
**TIPO :** dispositivo rigido

### ESEMPI DI APPLICAZIONI



*I disegni delle applicazioni sono puramente indicativi, possono variare.*



## ANCORAGGI STRUTTURALI

| COD.  | DESCRIZIONE                                                                      | F=KN | CONF. |
|-------|----------------------------------------------------------------------------------|------|-------|
| 66250 | PALO DRITTO SP 5 ø 80 H500<br>PIASTRA 250x160 SP 10 CON<br>FLANGIA E ROMPIGOCCIA | 13   | 1     |



| COD.  | DESCRIZIONE                                                                                        | F=KN | CONF. |
|-------|----------------------------------------------------------------------------------------------------|------|-------|
| 67250 | PALO DOPPIA INCLINAZIONE<br>SP 5 ø 80 H500 PIASTRA 250x160<br>SP 10 CON FLANGIA E ROMPI-<br>GOCCIA | 13   | 1     |



| COD.  | DESCRIZIONE                                                                         | F=KN | CONF. |
|-------|-------------------------------------------------------------------------------------|------|-------|
| 68250 | PALO INCLINATO SP 5 ø 80 H500<br>PIASTRA 250x160 SP 10 CON<br>FLANGIA E ROMPIGOCCIA | 13   | 1     |



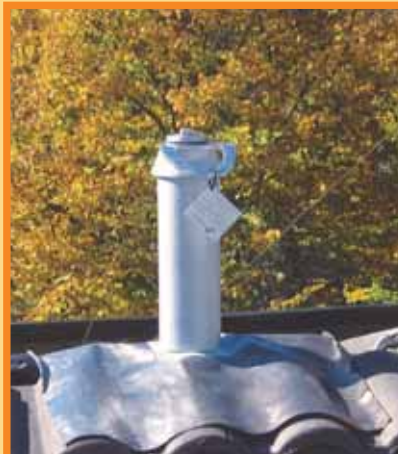
| COD.  | DESCRIZIONE                                                        | F=KN | CONF. |
|-------|--------------------------------------------------------------------|------|-------|
| 60270 | PALO DA GETTO SP 5 ø 80<br>H400/700 CON FLANGIA E ROMPI-<br>GOCCIA | 13   | 1     |



### GENERALITA'

**MATERIALE:** acciaio zincato a caldo  
**MAX OPERATORI COLLEGABILI :** nr 2  
**UTILIZZO :** anticaduta - trattenuta –punto terminale di una linea temporanea  
**TIPO :** dispositivo rigido

### ESEMPI DI APPLICAZIONI



*I disegni delle applicazioni sono puramente indicativi, possono variare.*

# IMMAGINI

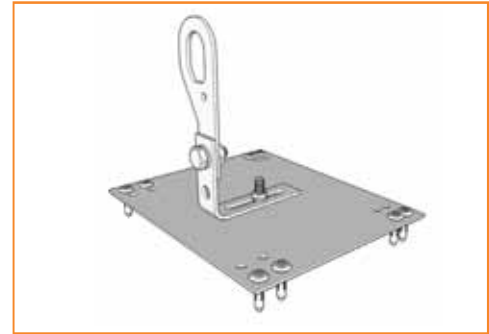


*I disegni delle applicazioni sono puramente indicativi, possono variare.*

## DISPOSITIVO DI ANCORAGGIO TIPO A

| COD.  | DESCRIZIONE                    | F=KN | CONF. |
|-------|--------------------------------|------|-------|
| 08360 | DISPOSITIVO DI ANCORAGGIO KEAN | 12   | 5     |

L'articolo 08360 è comprensivo di piastra inox (cod. 09020), elemento distanziatore (cod. 08200), punto di ancoraggio (cod. 05020) e kit di rivetti con mastice.



| Spessore lamina | Aluminio | Acciaio                              |
|-----------------|----------|--------------------------------------|
| 0,4             | ☹️       | ☺️<br><small>Non applicabile</small> |
| 0,6             | ☹️       | ☺️                                   |
| 0,8             | ☹️       | ☺️                                   |
| 0,7             | ☺️       | ☺️                                   |
| 0,8             | ☺️       | ☺️                                   |
| 1,0             | ☺️       | ☺️                                   |

☹️ Non applicabile    
 ☺️ Applicabile con Lato  
☺️ Applicabile

### STANDARD DI RIFERIMENTO

1. Prodotto da costruzione (Regolamento U.E. 305/2011)
2. DM 14.01.2008 (NTC 2008)
3. EN 795 2002
4. EN795 2012
5. TS 16415
6. UNI 11578

### GENERALITA'

**MATERIALE:** acciaio inox AISI 304 e acciaio S 235 JR.

**MAX OPERATORI COLLEGABILI :** nr 1

**UTILIZZO :** anticaduta

**TIPO :** dispositivo deformabile

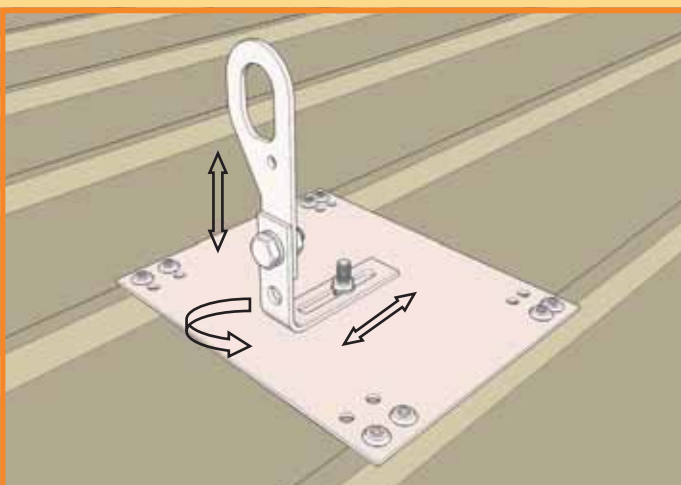
Il dispositivo può subire una deformazione permanente tale da pregiudicarne il successivo funzionamento. In caso di intervento a seguito di arresto caduta va sostituito.

### APPLICAZIONI

La verifica della resistenza della struttura di supporto e l'elaborazione del progetto di installazione devono essere effettuate da tecnico abilitato

Gli installatori si devono attenere alle prescrizioni del fabbricante indicate nel manuale tecnico.

Permette una doppia regolazione in altezza, una rotazione a 360° e una traslazione rispetto al centro piastra. Applicazione speciale per evitare l'ombreggiatura sui pannelli fotovoltaici.



*I disegni delle applicazioni sono puramente indicativi, possono variare.*

## DISPOSITIVO DI ANCORAGGIO TIPO A

| COD.  | DESCRIZIONE                                                    | F=KN | CONF. |
|-------|----------------------------------------------------------------|------|-------|
| 09020 | PIASTRA INOX 280x230x3 mm<br>(Ancoraggio strutturale)          | 12   | 5     |
| 09025 | PIASTRA INOX 280x230x3 mm<br>CON 8 RIVETTI, MASTICE E<br>AM210 | 12   | 5     |

Campo di applicazione: dispositivo applicabile a strutture in metallo (lamiere grecate, lisce, coibentate)



### STANDARD DI RIFERIMENTO

1. Prodotto da costruzione (Regolamento U.E. 305/2011)
2. DM 14.01.2008 (NTC 2008)
3. EN 795 2002
4. EN795 2012
5. TS 16415
6. UNI 11578

### GENERALITA'

**MATERIALE:** acciaio inox AISI 304  
**MAX OPERATORI COLLEGABILI :** nr 1  
**UTILIZZO :** anticaduta  
**TIPO :** dispositivo rigido

In caso di intervento a seguito di arresto caduta va sostituito.

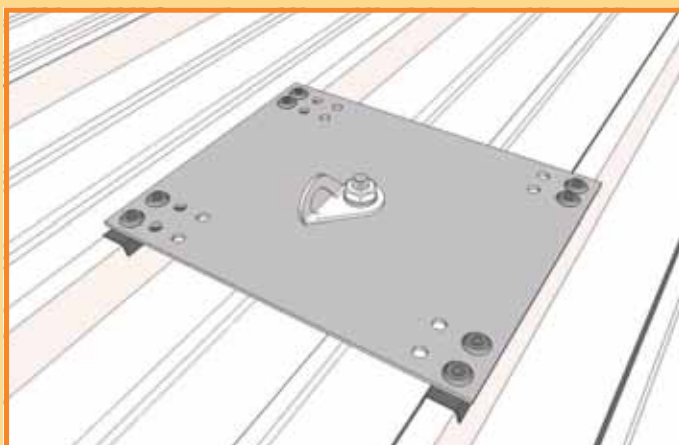
### APPLICAZIONI

La verifica della resistenza della struttura di supporto e l'elaborazione del progetto di installazione devono essere effettuate da tecnico abilitato

Gli installatori si devono attenere alle prescrizioni del fabbricante indicate nel manuale tecnico.

| Spessore lamiera | Aluminio | Acciaio                                                            |
|------------------|----------|--------------------------------------------------------------------|
| 0,4              | ☹️       | ☺️<br><small>*Realizzare solo su lamiera liscia coibentata</small> |
| 0,5              | ☹️       | ☺️                                                                 |
| 0,6              | ☹️       | ☺️                                                                 |
| 0,7              | ☺️       | ☺️                                                                 |
| 0,8              | ☺️       | ☺️                                                                 |
| 1,0              | ☺️       | ☺️                                                                 |

LEGENDA:  
 ☹️ Non applicabile      ☺️ Applicabile solo sulla lamiera indicata      ☺️ Applicabile

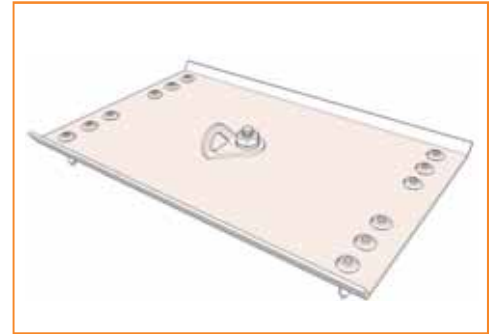


I disegni delle applicazioni sono puramente indicativi, possono variare.

## DISPOSITIVO DI ANCORAGGIO TIPO A

| COD.  | DESCRIZIONE                                               | F=KN | CONF. |
|-------|-----------------------------------------------------------|------|-------|
| 09030 | PIASTRA INOX 380x250x3 mm<br>(Ancoraggio strutturale)     | 12   | 5     |
| 09035 | PIASTRA INOX 380x250x3 mm<br>CON RIVETTI, MASTICE E AM210 | 12   | 5     |

Campo di applicazione: dispositivo applicabile a strutture in metallo (lamiere grecate, lisce, coibentate)



### STANDARD DI RIFERIMENTO

1. Prodotto da costruzione (Regolamento U.E. 305/2011)
2. DM 14.01.2008 (NTC 2008)
3. EN 795 2002
4. EN795 2012
5. TS 16415
6. UNI 11578

### GENERALITA'

**MATERIALE:** acciaio inox AISI 304  
**MAX OPERATORI COLLEGABILI :** nr 1  
**UTILIZZO :** anticaduta  
**TIPO :** dispositivo rigido

In caso di intervento a seguito di arresto caduta va sostituito.

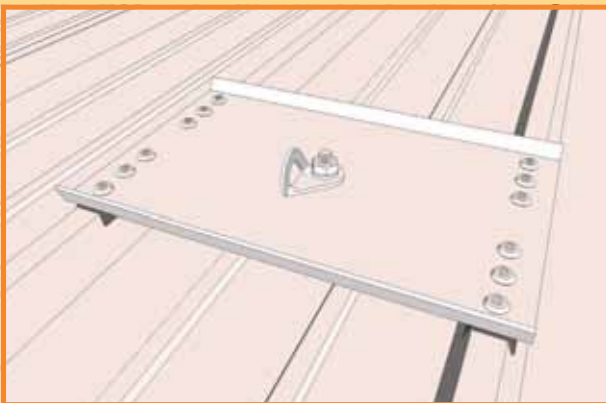
### APPLICAZIONI

La verifica della resistenza della struttura di supporto e l'elaborazione del progetto di installazione devono essere effettuate da tecnico abilitato

Gli installatori si devono attenere alle prescrizioni del fabbricante indicate nel manuale tecnico.

| Spessore lamiera | Alluminio | Acciaio |
|------------------|-----------|---------|
| 0,4              | ☹️        | ☹️      |
| 0,5              | ☹️        | 😊       |
| 0,6              | ☹️        | 😊       |
| 0,7              | 😊         | 😊       |
| 0,8              | 😊         | 😊       |
| 1,0              | 😊         | 😊       |

LEGENDA:  
 ☹️ Non applicabile      😊 Applicabile

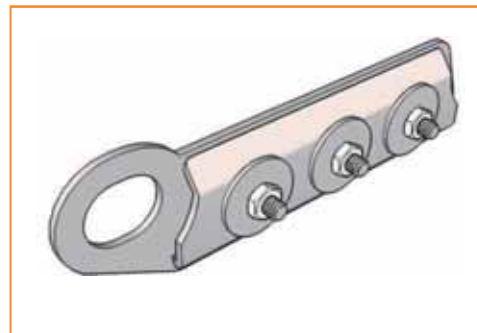


*I disegni delle applicazioni sono puramente indicativi, possono variare.*

## DISPOSITIVO DI ANCORAGGIO TIPO A

| COD.  | DESCRIZIONE                                     | F=KN | CONF. |
|-------|-------------------------------------------------|------|-------|
| 11000 | PUNTO DI ANCORAGGIO INOX GRIPFIX (conf 5 pezzi) | 12   | 5     |

Campo di applicazione: manti di copertura in lamiera aggraffata



### STANDARD DI RIFERIMENTO

1. Prodotto da costruzione (Regolamento U.E. 305/2011)
2. DM 14.01.2008 (NTC 2008)
3. EN 795 2002
4. EN795 2012
5. TS 16415
6. UNI 11578

### GENERALITA'

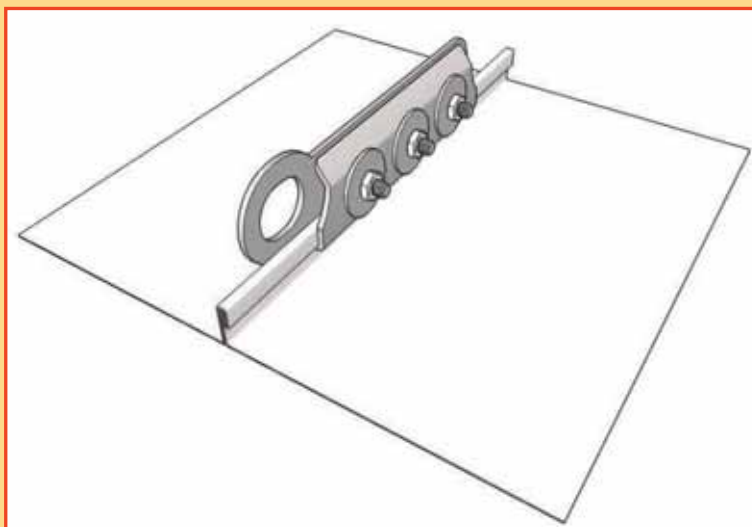
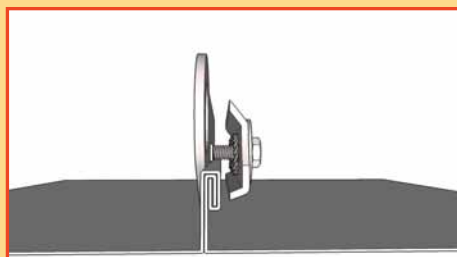
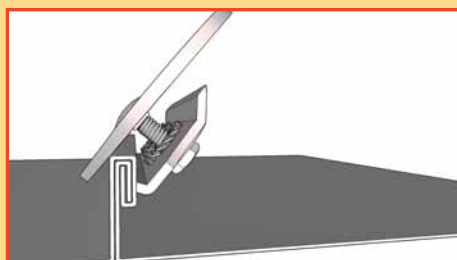
**MATERIALE:** acciaio inox AISI 304  
**MAX OPERATORI COLLEGABILI :** nr 1  
**UTILIZZO :** anticaduta  
**TIPO :** dispositivo rigido

In caso di intervento a seguito di arresto caduta va sostituito

### APPLICAZIONI

La verifica della resistenza della struttura di supporto e l'elaborazione del progetto di installazione devono essere effettuate da tecnico abilitato

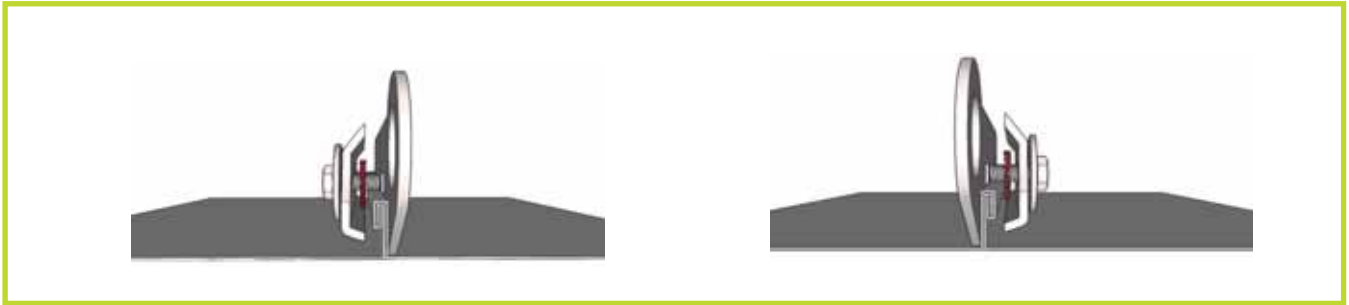
Gli installatori si devono attenere alle prescrizioni del fabbricante indicate nel manuale tecnico.



*I disegni delle applicazioni sono puramente indicativi, possono variare.*



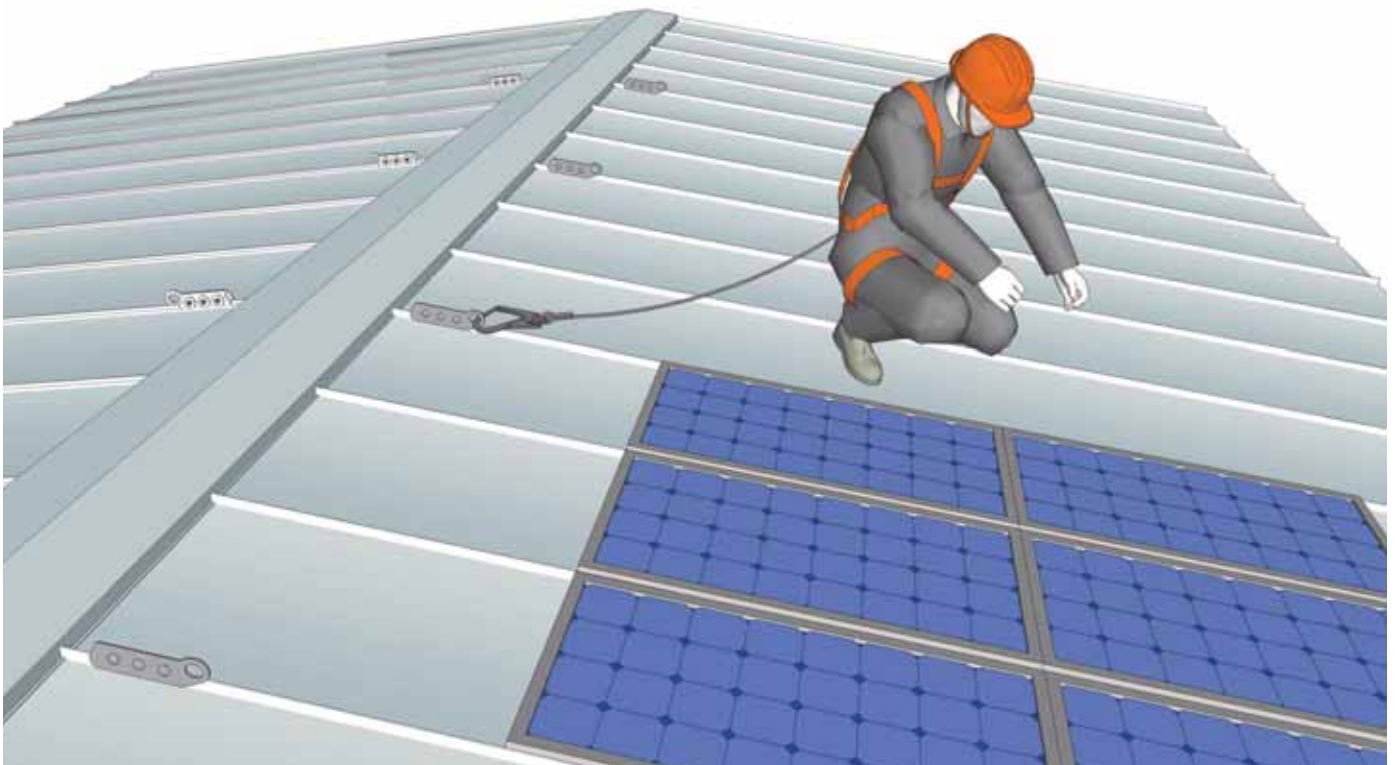
## DISPOSITIVO DI ANCORAGGIO TIPO A



### UTILIZZO

Come punto di ancoraggio per 1 persona a cui può essere associato un dispositivo di protezione individuale conformemente a EN 363.

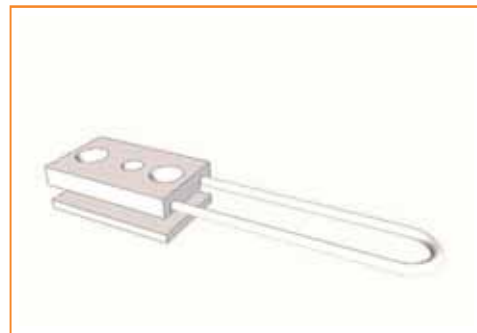
- SICURO
- LEGGERO
- ECONOMICO
- RIDOTTO IMPATTO VISIVO
- SEMPLICE E VELOCE INSTALLAZIONE
- IL FISSAGGIO NON CAUSA INFILTRAZIONI D'ACQUA



## DISPOSITIVO DI ANCORAGGIO TIPO A

| COD.  | DESCRIZIONE    | F=KN | CONF. |
|-------|----------------|------|-------|
| 10510 | Ercolino L 500 | 13   | 10    |
| 10550 | Ercolino L 500 | 13   | 50    |
| 10710 | Ercolino L 700 | 13   | 10    |
| 10750 | Ercolino L 700 | 13   | 50    |

Dispositivo di ancoraggio flessibile a basso impatto visivo applicabile a coperture inclinate o piane



### STANDARD DI RIFERIMENTO

1. Prodotto da costruzione (Regolamento U.E. 305/2011)
2. DM 14.01.2008 (NTC 2008)
3. EN 795 2002
4. EN795 2012
5. TS 16415
6. UNI 11578

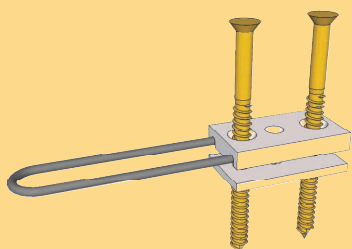
### GENERALITA'

**MATERIALE:** fune in acciaio inox AISI 304 e piastra di fissaggio in alluminio  
**MAX OPERATORI COLLEGABILI :** nr 2  
**UTILIZZO :** anticaduta—trattenuta  
**TIPO :** dispositivo rigido

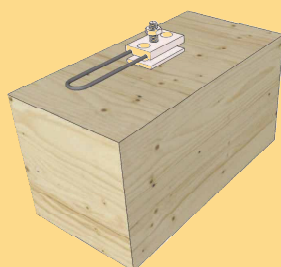
### APPLICAZIONI

Indicazioni generali: dispositivo applicabile a strutture in legno, calcestruzzo, acciaio

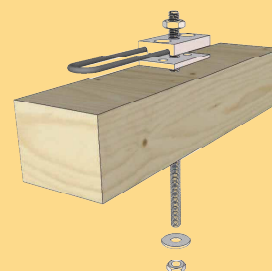
Gli installatori si devono attenere alle prescrizioni del fabbricante indicate nel manuale tecnico.



Fissaggio a strutture in legno  
n.02 viti FM WOOD PRO Ø10xh120



Fissaggio a strutture in legno o calcestruzzo  
n.01 barra M12 cl 4.8 o superiore in foro sigillato con resina



Fissaggio  
n.01 barra M12 CL 4.8 o bullone passante

*I disegni delle applicazioni sono puramente indicativi, possono variare.*



## DISPOSITIVO DI ANCORAGGIO TIPO A

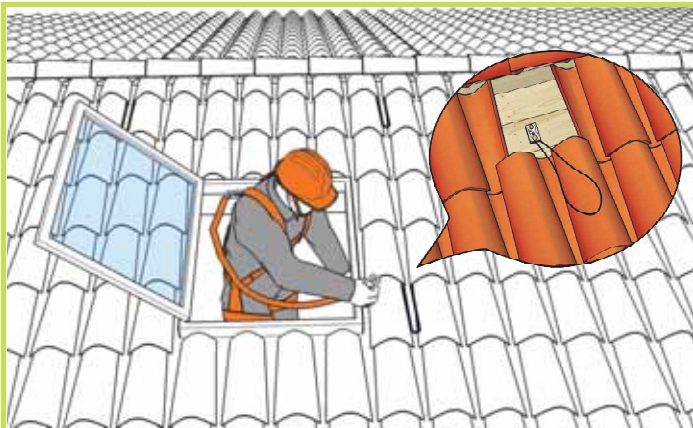
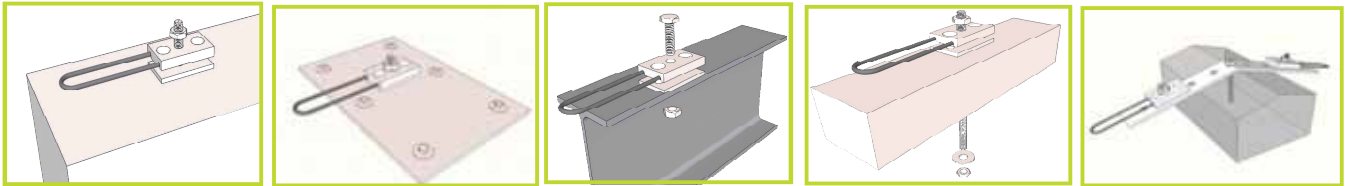


### UTILIZZO

Come punto di ancoraggio per 2 persone a cui può essere collegato un dispositivo di protezione individuale conformemente a EN 363.

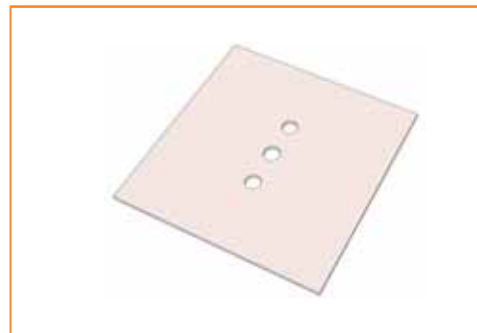
Applicabile su tetti con o senza isolamento in qualsiasi fase della realizzazione della copertura e sulla maggior parte delle strutture purché in grado di sostenere le sollecitazioni trasmesse.

Dispositivo di ancoraggio strutturale compatibile con la maggior parte dei manti di copertura in commercio (es. coppi, tegole, portoghesi, marsigliesi).



## ANCORAGGIO STRUTTURALE

| COD.  | DESCRIZIONE                                                        | F=KN | CONF. |
|-------|--------------------------------------------------------------------|------|-------|
| 08500 | ELEMENTO RIPARTIZIONE CARICHI PER DISPOSITIVI DI ANCORAGGIO TIPO A | 13   | 10    |



Elemento che permette di ripartire i carichi su superfici con scarsa resistenza a compressione

### STANDARD DI RIFERIMENTO

1. Prodotto da costruzione (Regolamento U.E. 305/2011)
2. DM 14.01.2008 (NTC 2008)

### GENERALITA'

**MATERIALE:** Acciaio S 235 JR zincato a caldo

### APPLICAZIONI

Indicazioni generali: elemento applicabile a strutture pannelli di isolamento in poliestere, fibra di legno, sughero

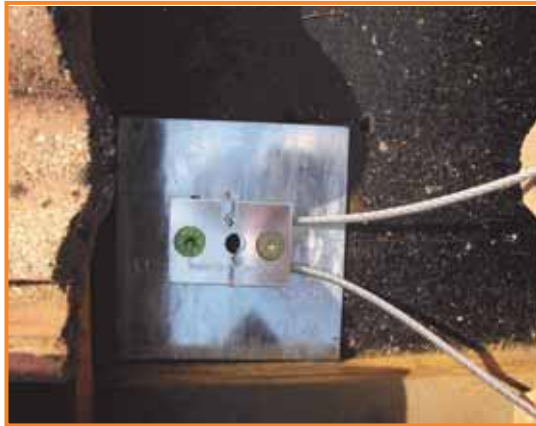
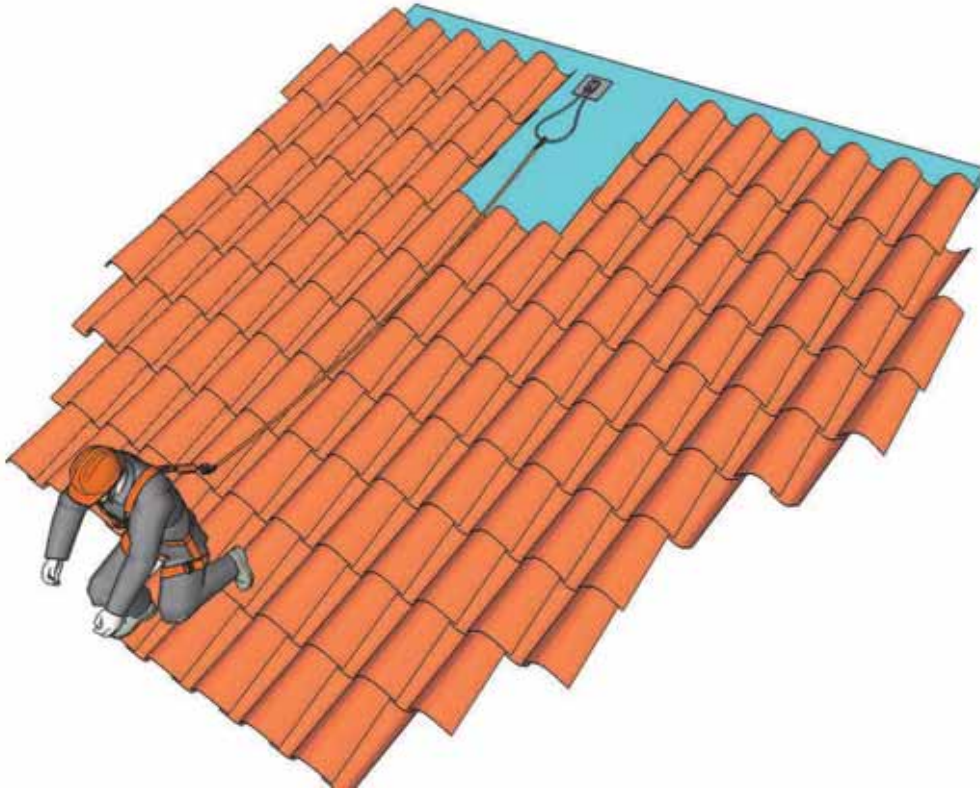
Gli installatori si devono attenere alle prescrizioni del fabbricante indicate nel manuale tecnico.



*I disegni delle applicazioni sono puramente indicativi, possono variare.*



## DISPOSITIVO DI ANCORAGGIO TIPO A



## DISPOSITIVO DI ANCORAGGIO TIPO A

| COD.  | DESCRIZIONE                           | F=KN | CONF. |
|-------|---------------------------------------|------|-------|
| 01410 | GANCIO COPPO                          | 13   | 10    |
| 01450 | GANCIO COPPO                          | 13   | 50    |
| 01451 | GANCIO COPPO<br>(IN SCATOLA DA 50 PZ) | 13   | 250   |



### STANDARD DI RIFERIMENTO

1. Prodotto da costruzione (Regolamento U.E. 305/2011)
2. DM 14.01.2008 (NTC 2008)
3. EN 795 2002
4. EN 795 2012
5. TS 16415
6. UNI 11578

### GENERALITA'

**MATERIALE:** acciaio zincato a caldo  
**MAX OPERATORI COLLEGABILI :** nr 2  
**UTILIZZO :** anticaduta—trattenuta  
**TIPO :** dispositivo rigido



### APPLICAZIONI

Indicazioni generali: dispositivo applicabile a strutture in legno e calcestruzzo armato.

Gli installatori si devono attenere alle prescrizioni del fabbricante indicate nel manuale tecnico.



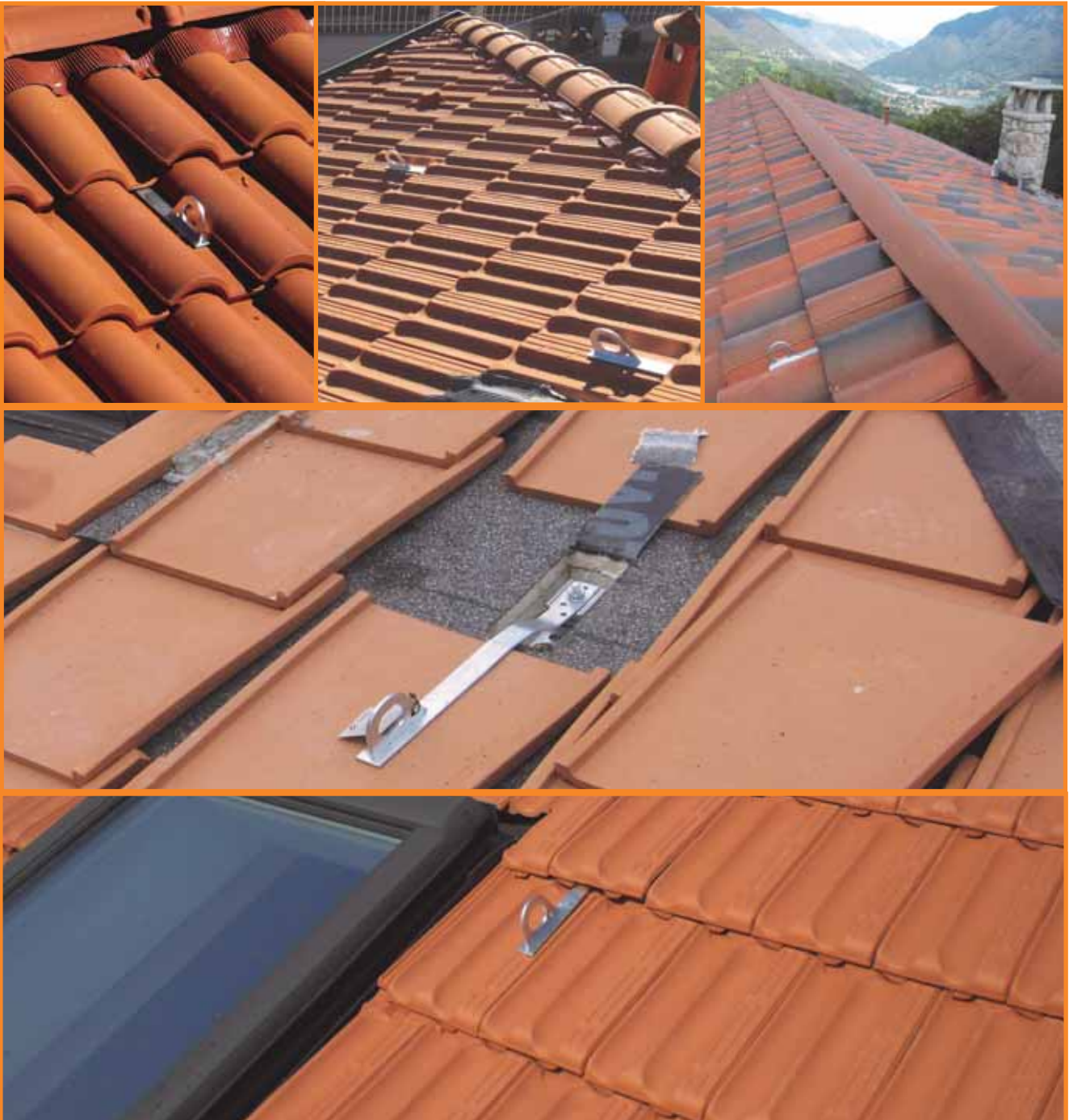
*I disegni delle applicazioni sono puramente indicativi, possono variare.*

## DISPOSITIVO DI ANCORAGGIO TIPO A

### VANTAGGI

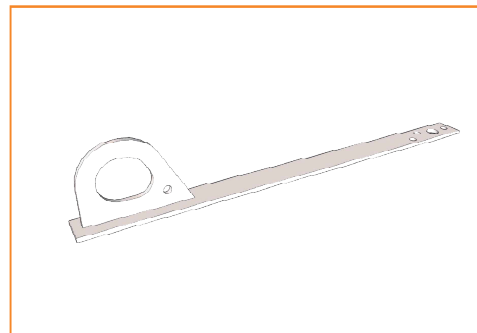
- Facilità di collegamento ai dpi grazie alla sua ampia asola
- Lunghezza maggiore per permettere una migliore regolazione in fase di installazione
- Maggiore visibilità sulla copertura in coppi
- Migliore finitura estetica della saldatura che risulta non visibile

### IMMAGINI



## DISPOSITIVO DI ANCORAGGIO TIPO A

| COD.  | DESCRIZIONE   | F=KN | CONF. |
|-------|---------------|------|-------|
| 02010 | GANCIO LAMERY | 13   | 10    |



### STANDARD DI RIFERIMENTO

1. Prodotto da costruzione (Regolamento U.E. 305/2011)
2. DM 14.01.2008 (NTC 2008)
3. EN 795 2002
4. EN795 2012
5. TS 16415
6. UNI 11578

### GENERALITA'

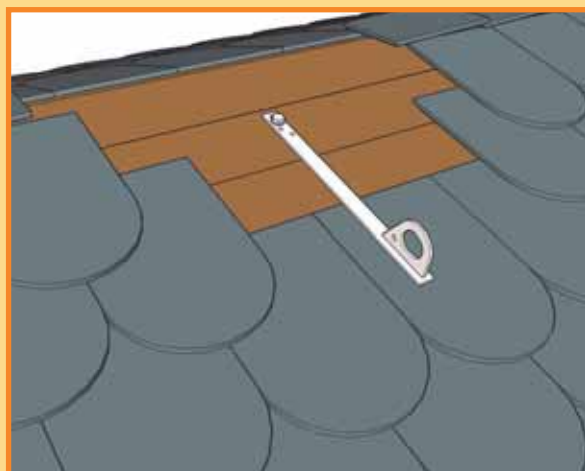
**MATERIALE:** acciaio zincato a caldo  
**MAX OPERATORI COLLEGABILI :** nr 2  
**UTILIZZO :** anticaduta—trattenuta  
**TIPO :** dispositivo rigido



### APPLICAZIONI

Indicazioni generali: dispositivo applicabile a strutture in legno e calcestruzzo armato.

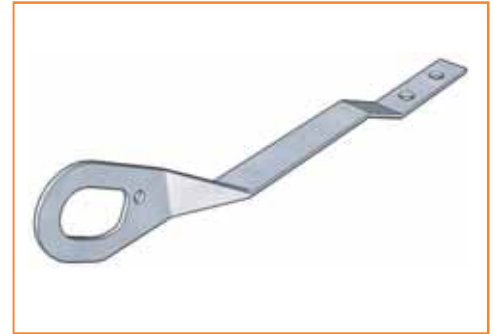
Gli installatori si devono attenere alle prescrizioni del fabbricante indicate nel manuale tecnico.



*I disegni delle applicazioni sono puramente indicativi, possono variare.*

## DISPOSITIVO DI ANCORAGGIO TIPO A

| COD.  | DESCRIZIONE       | F=KN | CONF. |
|-------|-------------------|------|-------|
| 01310 | GANCIO COPPO INOX | 13   | 10    |
| 01350 | GANCIO COPPO INOX | 13   | 50    |



### STANDARD DI RIFERIMENTO

1. Prodotto da costruzione (Regolamento U.E. 305/2011)
2. DM 14.01.2008 (NTC 2008)
3. EN 795 2002
4. EN795 2012
5. TS 16415
6. UNI 11578

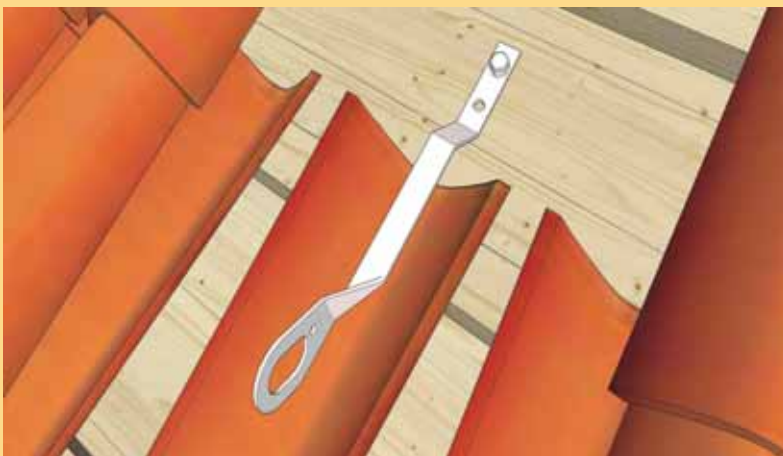
### GENERALITA'

**MATERIALE:** acciaio inox AISI 304  
**MAX OPERATORI COLLEGABILI :** nr 2  
**UTILIZZO :** anticaduta—trattenuta  
**TIPO :** dispositivo rigido

### APPLICAZIONI

Indicazioni generali: dispositivo applicabile a strutture in legno e calcestruzzo armato.

Gli installatori si devono attenere alle prescrizioni del fabbricante indicate nel manuale tecnico.



*I disegni delle applicazioni sono puramente indicativi, possono variare.*

## ANCORAGGI STRUTTURALI

| COD.  | DESCRIZIONE              | F=KN | CONF. |
|-------|--------------------------|------|-------|
| 00050 | KIT FISSAGGIO A CRAVATTA | 13   | 5     |

*IL KIT E' COMPOSTO DA PIASTRA E CONTROPIASTRA.  
SONO ESCLUSI I FISSAGGI*



### STANDARD DI RIFERIMENTO

1. Prodotto da costruzione (Regolamento U.E. 305/2011)
2. DM 14.01.2008 (NTC 2008)

### GENERALITA'

**MATERIALE:** acciaio zincato a caldo.

### APPLICAZIONI

Indicazioni generali: dispositivo applicabile a strutture in legno, calcestruzzo armato e metallo.

Gli installatori si devono attenere alle prescrizioni del fabbricante indicate nel manuale tecnico.

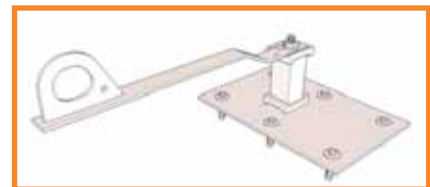
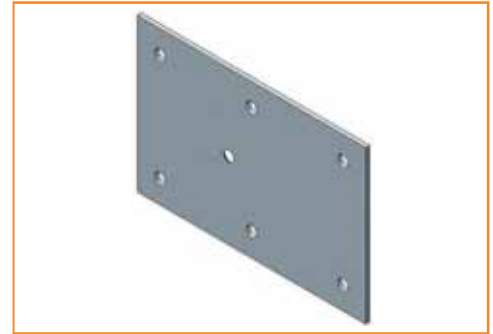


*I disegni delle applicazioni sono puramente indicativi possono variare.*



## ANCORAGGI STRUTTURALI

| COD.  | DESCRIZIONE                                       | F=KN | CONF. |
|-------|---------------------------------------------------|------|-------|
| 09000 | PIASTRA PER MASSETTO IN CLS<br>300x200 mm SP 6 mm | 13   | 5     |



### STANDARD DI RIFERIMENTO

1. Prodotto da costruzione (Regolamento U.E. 305/2011)
2. DM 14.01.2008 (NTC 2008)

### GENERALITA'

**MATERIALE:** acciaio zincato a caldo.

### APPLICAZIONI

Indicazioni generali: dispositivo applicabile a strutture in calcestruzzo armato C20/25 spessore minimo 4 cm con rete elettrosaldata  $\varnothing$  6.

Gli installatori si devono attenere alle prescrizioni del fabbricante indicate nel manuale tecnico.



*I disegni delle applicazioni sono puramente indicativi, possono variare.*

## ANCORAGGI STRUTTURALI

| COD.  | DESCRIZIONE    | F=KN | CONF. |
|-------|----------------|------|-------|
| 07000 | REGOLO SP 6 mm | 13   | 10    |



### STANDARD DI RIFERIMENTO

1. Prodotto da costruzione (Regolamento U.E. 305/2011)
2. DM 14.01.2008 (NTC 2008)



### GENERALITA'

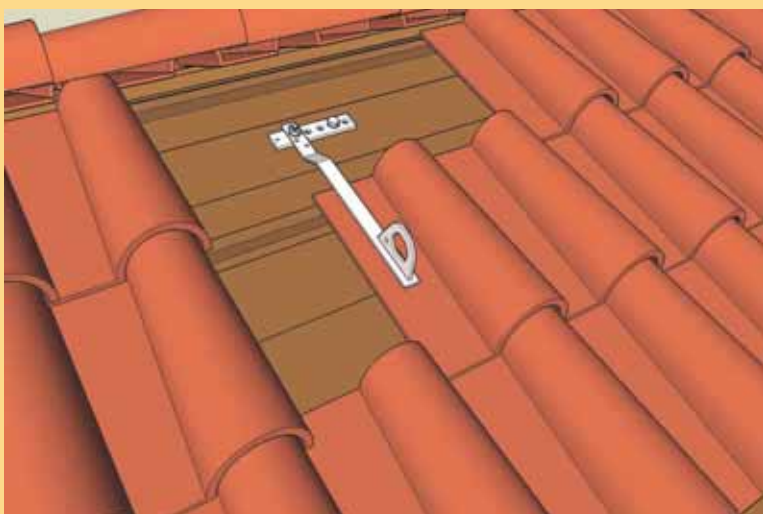
**MATERIALE:** acciaio zincato a caldo.



### APPLICAZIONI

Indicazioni generali: dispositivo applicabile a strutture in legno, calcestruzzo armato e metallo.

Gli installatori si devono attenere alle prescrizioni del fabbricante indicate nel manuale tecnico.



*I disegni delle applicazioni sono puramente indicativi, possono variare.*

## ANCORAGGI STRUTTURALI

| COD.  | DESCRIZIONE                       | F=KN | CONF. |
|-------|-----------------------------------|------|-------|
| 06000 | REGOLO DOPPIA PENDENZA<br>SP 6 mm | 13   | 1     |



### STANDARD DI RIFERIMENTO

1. Prodotto da costruzione (Regolamento U.E. 305/2011)
2. DM 14.01.2008 (NTC 2008)

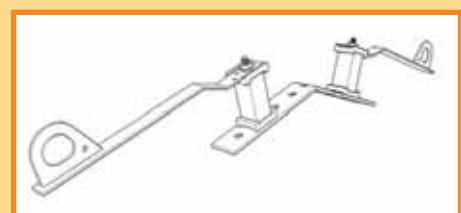
### GENERALITA'

**MATERIALE:** acciaio zincato a caldo.

### APPLICAZIONI

Indicazioni generali: dispositivo applicabile a strutture in legno e calcestruzzo armato.

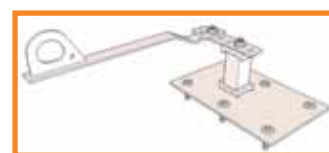
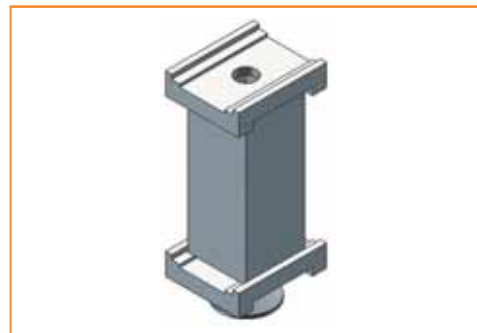
Gli installatori si devono attenere alle prescrizioni del fabbricante indicate nel manuale tecnico.



*I disegni delle applicazioni sono puramente indicativi, possono variare.*

## ANCORAGGI STRUTTURALI

| COD.  | DESCRIZIONE              | F=KN | CONF. |
|-------|--------------------------|------|-------|
| 08000 | PIASTRINA IN ALLUMINIO   | 13   | 10    |
| 08103 | KIT DISTANZIATORE 30 mm  | 13   | 10    |
| 08105 | KIT DISTANZIATORE 50 mm  | 13   | 10    |
| 08108 | KIT DISTANZIATORE 80 mm  | 13   | 10    |
| 08110 | KIT DISTANZIATORE 100 mm | 13   | 10    |



### STANDARD DI RIFERIMENTO

1. Prodotto da costruzione (Regolamento U.E. 305/2011)
2. DM 14.01.2008 (NTC 2008)

### GENERALITA'

**MATERIALE:** alluminio.

Il dispositivo può subire una deformazione permanente tale da pregiudicarne il successivo funzionamento. In caso di intervento di arresto di caduta va sostituito.

### APPLICAZIONI

Indicazioni generali: dispositivo applicabile a strutture in legno, calcestruzzo armato e metallo.

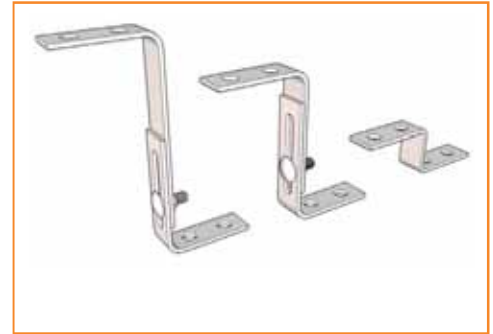
Gli installatori si devono attenere alle prescrizioni del fabbricante indicate nel manuale tecnico.



*I disegni delle applicazioni sono puramente indicativi, possono variare.*

## ANCORAGGI STRUTTURALI

| COD.  | DESCRIZIONE                                             | F=KN | CONF. |
|-------|---------------------------------------------------------|------|-------|
| 08330 | DISTANZIATORE FISSO AD "S"<br>H 50 mm                   | 13   | 10    |
| 08340 | *KIT DISTANZIATORE REGOLABI-<br>LE DA H 120 A H 180mm   | 13   | 10    |
| 08350 | **KIT DISTANZIATORE REGOLABI-<br>LE DA H 190 A H 250 mm | 13   | 10    |



\* Il kit è composto dall'elemento cod. 08200 e l'elemento cod. 08210.

\*\* Il kit è composto dall'elemento cod. 08200 e l'elemento cod. 08220.

### STANDARD DI RIFERIMENTO

1. Prodotto da costruzione (Regolamento U.E. 305/2011)
2. DM 14.01.2008 (NTC 2008)

### GENERALITA'

**MATERIALE:** acciaio con zincatura galvanica.

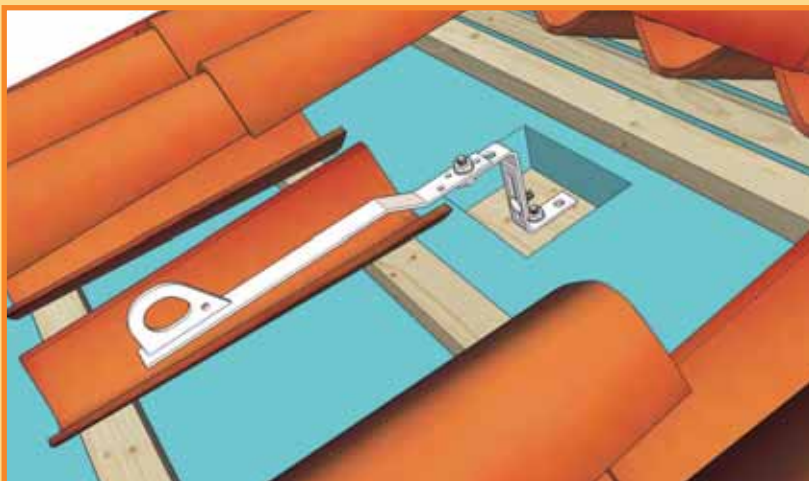
Elemento indispensabile per il collegamento alla struttura in presenza di forti spessori di isolamento. Grazie alla sua deformazioni rende possibile l'applicazione.

Il dispositivo può subire una deformazione permanente tale da pregiudicarne il successivo funzionamento. In caso di intervento di arresto di caduta va sostituito.

### APPLICAZIONI

Indicazioni generali: dispositivo applicabile a strutture in legno.  
L'elemento non deve essere esposto direttamente agli agenti atmosferici.

Gli installatori si devono attenere alle prescrizioni del fabbricante indicate nel manuale tecnico.



*I disegni delle applicazioni sono puramente indicativi, possono variare.*

## PUNTO DI DEVIAZIONE CADUTA

| COD.  | DESCRIZIONE                                                                                            | F=KN | CONF. |
|-------|--------------------------------------------------------------------------------------------------------|------|-------|
| 60125 | DEVIAZIONE CADUTA PALO<br>DRITTO SP 5 ø 80 H 250 PIASTRA SP 10<br>160x160 CON<br>SGOCCIOLATOIO E AM210 | 13   | 1     |
| 60135 | DEVIAZIONE CADUTA PALO<br>DRITTO SP 5 ø 80 H 350 PIASTRA SP 10<br>160x160 CON<br>SGOCCIOLATOIO E AM210 | 13   | 1     |
| 60150 | DEVIAZIONE CADUTA PALO<br>DRITTO SP 5 ø 80 H 500 PIASTRA SP 10<br>160x160 CON<br>SGOCCIOLATOIO E AM210 | 13   | 1     |



### STANDARD DI RIFERIMENTO

1. Prodotto da costruzione (Regolamento U.E. 305/2011)
2. DM 14.01.2008 (NTC 2008)

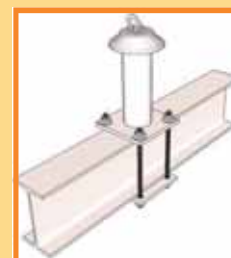
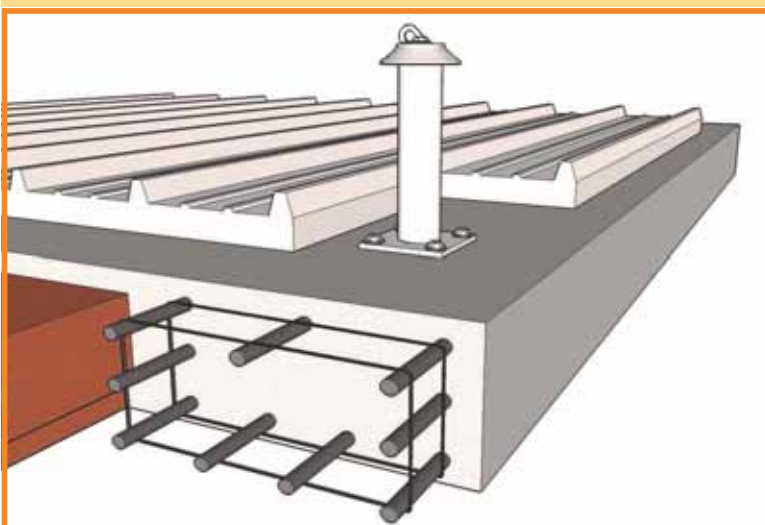
### GENERALITA'

**MATERIALE:** acciaio zincato a caldo.

### APPLICAZIONI

Indicazioni generali: dispositivo applicabile a strutture in legno, calcestruzzo armato e metallo.

Gli installatori si devono attenere alle prescrizioni del fabbricante indicate nel manuale tecnico.



*I disegni delle applicazioni sono puramente indicativi, possono variare.*

## PUNTO DI DEVIAZIONE CADUTA

| COD.  | DESCRIZIONE                                                                                         | F=KN | CONF. |
|-------|-----------------------------------------------------------------------------------------------------|------|-------|
| 61125 | DEVIAZIONE CAUDTA PALO INCLINATO SP 5 ø 80 H 250<br>PIASTRA SP 10 160x160 CON SGOCCIOLATOIO E AM210 | 13   | 1     |
| 61135 | DEVIAZIONE CAUDTA PALO INCLINATO SP 5 ø 80 H 350<br>PIASTRA SP 10 160x160 CON SGOCCIOLATOIO E AM210 | 13   | 1     |



### STANDARD DI RIFERIMENTO

1. Prodotto da costruzione (Regolamento U.E. 305/2011)
2. DM 14.01.2008 (NTC 2008)



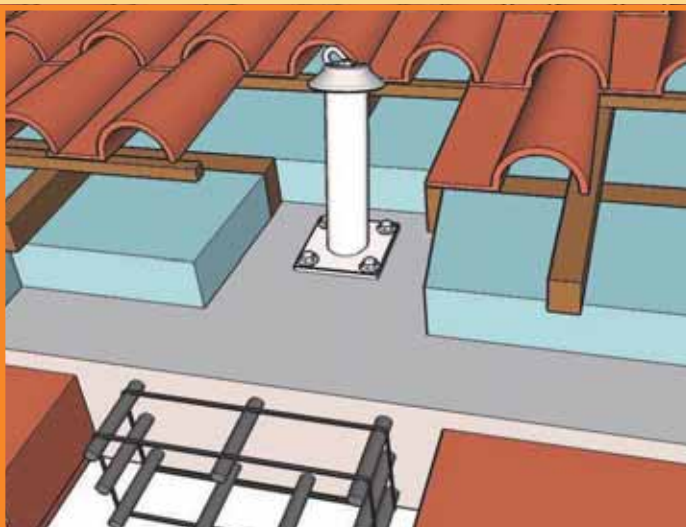
### GENERALITA'

**MATERIALE:** acciaio zincato a caldo.

### APPLICAZIONI

Indicazioni generali: dispositivo applicabile a strutture in legno, calcestruzzo armato e metallo.

Gli installatori si devono attenere alle prescrizioni del fabbricante indicate nel manuale tecnico.



*I disegni delle applicazioni sono puramente indicativi, possono variare.*

## IMMAGINI DISPOSITIVO DI ANCORAGGIO TIPO A



*I disegni delle applicazioni sono puramente indicativi, possono variare.*



## DISPOSITIVI PROVVISORI

### NORMA UNI EN 795

#### **dispositivo di ancoraggio di tipo B:**

Dispositivo di ancoraggio con uno o più punti di ancoraggio stazionari senza la necessità di ancoraggio strutturale o elemento di fissaggio per fissarlo alla struttura

#### **dispositivo di ancoraggio di tipo E:**

Dispositivo di ancoraggio per l'uso su superfici fino a 5° dall'orizzontale laddove la prestazione si basa esclusivamente sulla massa e sulla frizione tra il dispositivo stesso e la superficie

## INDICE

### TIPO B

Dispositivo Trepiedi Pag. 42



Dispositivo orizzontale in alluminio Pag. 42

Anchor Beam Pag. 43

Alu Anchor Beam Pag. 43



Gru CICLOPE Pag. 44

Linea di ancoraggio temporanea  
AE300 Pag. 52

Linea di ancoraggio temporanea  
AE320 Pag. 53

Temporary Lifeline regolabile Pag. 54

### TIPO E

Ancoraggio mobile IM200 Pag. 50

Ancoraggio mobile Sala Pag. 51

## TIPO B

| COD.   | DESCRIZIONE          | CONF. |
|--------|----------------------|-------|
| NAT011 | DISPOSITIVO TREPIEDE | 1     |

### NORMATIVA DI RIFERIMENTO

UNI EN 795 TIPO B

### GENERALITA'

Carico di lavoro ammissibile: 500 Kg  
 Forza di strappamento: 22 kN  
 Altezza di lavoro: da 130 a 228 cm



| COD.     | DESCRIZIONE                 | CONF. |
|----------|-----------------------------|-------|
| NAT05020 | VERRICELLO CON CAVO DA 20 M | 1     |

### GENERALITA'

Freno di intervento automatico che permette di evitare l'abbassamento autonomo del lavoratore



| COD.     | DESCRIZIONE            | CONF. |
|----------|------------------------|-------|
| NAT30002 | CINGHIA DI SALVATAGGIO | 1     |



| COD.   | DESCRIZIONE                          | CONF. |
|--------|--------------------------------------|-------|
| NAT250 | DISPOSITIVO ORIZZONTALE IN ALLUMINIO | 1     |

**Standar di riferimento** EN 795

**MATERIALE:** alluminio

**DIMENSIONI:** 440 x 100 x 45 mm

**PESO:** 1,37 kg

**MAX OPERATORI COLLEGABILI :** nr 1

**MINIMA APERTURA:** 95 mm

**MASSIMA APERTURA:** 400 mm

Dispositivo AT 250 è un dispositivo trasportabile ancoraggio temporanea progettata per una persona. E 'progettato per funzionare con le costruzioni travi a doppia sezione T - bar. Il fascio deve essere collegato a un struttura rigida in modo permanente.



*I disegni delle applicazioni sono puramente indicativi, possono variare.*

## TIPO B



DISPOSITIVI  
PROVISORI

| COD.     | DESCRIZIONE | CONF. |
|----------|-------------|-------|
| NAT06001 | ANCHOR BEAM | 1     |

### NORMATIVA DI RIFERIMENTO

UNI EN 795 TIPO B

### GENERALITA'

**MATERIALE:** acciaio zincato    **PESO:** 6,9 Kg    **MAX OPERATORI COLLEGABILI :** nr 1



| COD.     | DESCRIZIONE           | CONF. |
|----------|-----------------------|-------|
| NAT06002 | ALU ANCHOR BEAM + BAG | 1     |

### NORMATIVA DI RIFERIMENTO

UNI EN 795 TIPO B

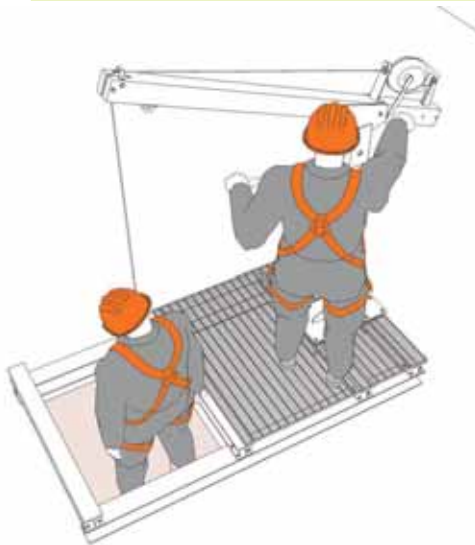
### GENERALITA'

**MATERIALE:** alluminio    **PESO:** 6,7 Kg    **MAX OPERATORI COLLEGABILI :** nr 1

*I disegni delle applicazioni sono puramente indicativi, possono variare.*

## GRU CICLOPE

DISPOSITIVI  
PROVVISORI



*I disegni delle applicazioni sono puramente indicativi, possono variare.*

## TIPO B

| COD.  | DESCRIZIONE | CONF. |
|-------|-------------|-------|
| 90000 | GRU CICLOPE | 1     |



DISPOSITIVI  
PROVVISORI

### NORMATIVA DI RIFERIMENTO

Gru Ciclope: EN 795 tipo B  
Dispositivi di ancoraggio provvisori portatili

### GENERALITA'

- Carico di lavoro ammissibile: 120 Kg applicato
- DISPOSITIVO CON CONTRAPPESO

Questo sistema è composto da una unità base centrale in grado di supportare diverse opzioni di ancoraggio fornendo una sicura staticità del sistema in relazioni alle sollecitazioni che vi possono essere trasmesse.

1. Sistema autoportante in grado di sostenere una massa complessiva fino a 120kg (carico nominale)
2. Sistema con contrappesi in grado di sostenere le sollecitazioni a seguito di un arresto di caduta (12kN)
3. Sistema ancorato alla struttura di supporto (senza la base centrale ma direttamente con il supporto centrale) in grado di lavorare per la discesa, recupero e arresto di una caduta.

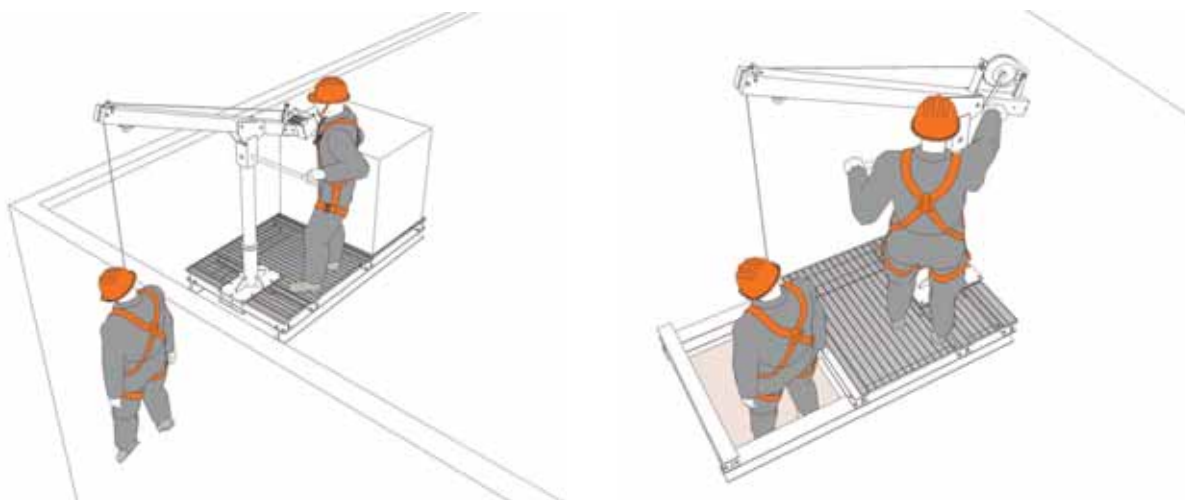
### CARATTERISTICHE TECNICHE

La gru CICLOPE ha una rotazione di 360° grazie allo snodo del montante.

La sua rotazione è facilitata dall'utilizzo della leva che permette un minor sforzo dell'operatore.

La base è dotata di punto di ancoraggio EN 795 A per il collegamento in sicurezza del manovratore, mediante idoneo DPI.

La base può essere dotata di grigliato a completamento per rendere più agile lo spostamento dell'operatore. La parte posteriore della base può ospitare comodamente un volume di 1 m<sup>3</sup> per la zavorra.

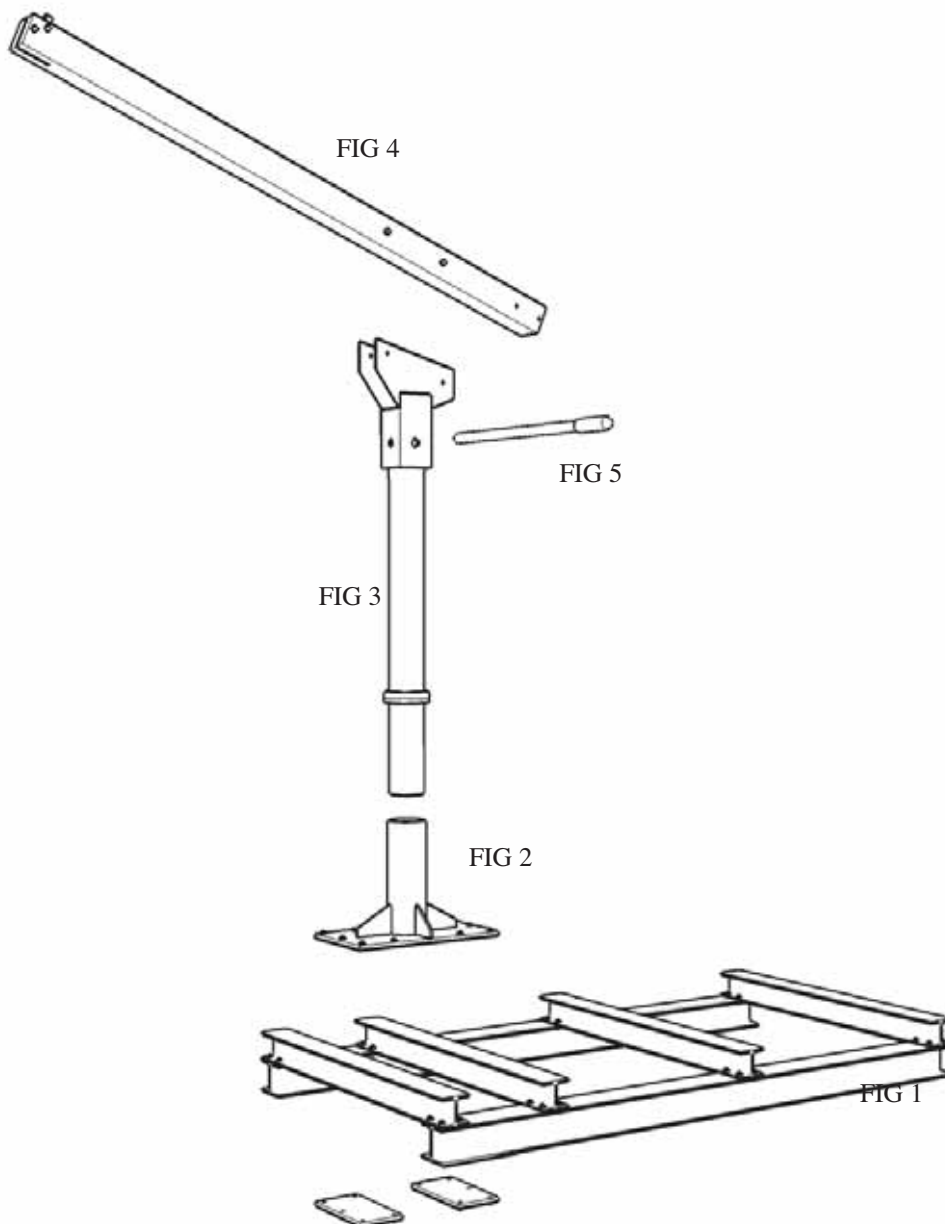


*I disegni delle applicazioni sono puramente indicativi, possono variare.*

## TIPO B

### COMPOSIZIONE GRU CICLOPE

| COD.  | DESCRIZIONE                                                     | PESO KG | FIG. |
|-------|-----------------------------------------------------------------|---------|------|
| 90001 | BASE CENTRALE E DI SUPPORTO ZAVORRA<br>2200x1200                | 160     | 1    |
| 90002 | SUPPORTO MONTANTE CENTRALE CON PIASTRA<br>PIANA E CONTROPIASTRA |         | 2    |
| 90003 | BRACCIO GRU SUPERIORE L 2000                                    |         | 4    |
| 90004 | MONTANTE CENTRALE H 1500                                        |         | 3    |
| 90005 | LEVA DI FORZA                                                   |         | 5    |



*I disegni delle applicazioni sono puramente indicativi, possono variare.*

## CONFIGURAZIONI

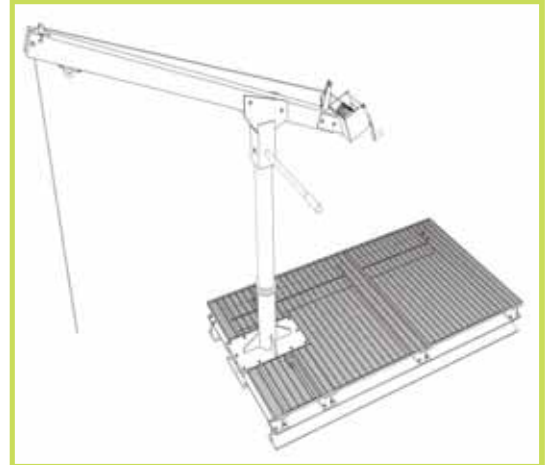
| COD.  | DESCRIZIONE              | CONF. |
|-------|--------------------------|-------|
| 90000 | Gru CICLOPE              | 1     |
| 90008 | Argano CAROL TM 20m      | 1     |
| 90009 | Supporto argano CAROL TM | 1     |

Gru Ciclope:

- EN 795 tipo B (dispositivi di ancoraggio provvisori portatili)

Argano CAROL TM

- EN 1496 A argano manuale per la discesa e il sollevamento di un operatore



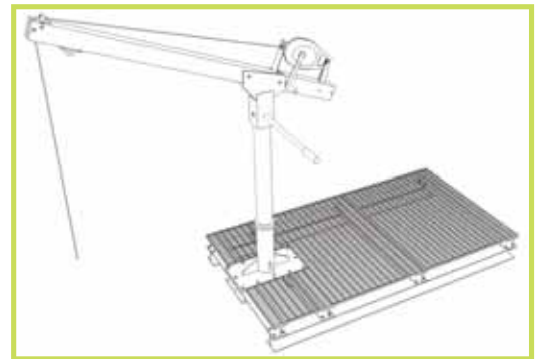
| COD.  | DESCRIZIONE                                        | CONF. |
|-------|----------------------------------------------------|-------|
| 90000 | Gru CICLOPE                                        | 1     |
| 90006 | Dispositivo recupero + arresto caduta blokfor R 20 | 1     |
| 90007 | Supporto dispositivo R20                           | 1     |

Gru Ciclope:

- EN 795 tipo B (dispositivi di ancoraggio provvisori portatili)

Argano BLOKFOR 20

- EN 1496 B dissipatore a riavvolgimento automatico con argano integrato permette di calare o di far risalire un operatore durante le operazioni di recupero o salvataggio



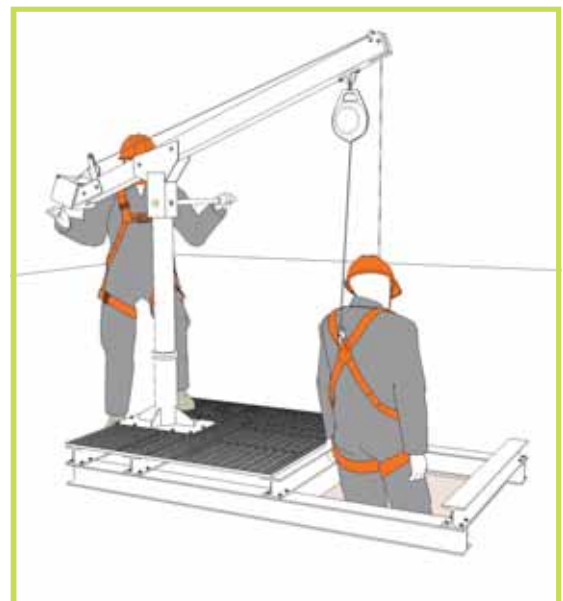
| COD.       | DESCRIZIONE                       | CONF. |
|------------|-----------------------------------|-------|
| 90000      | Gru CICLOPE                       | 1     |
| 90008      | Argano CAROL TM 20m               | 1     |
| 90009      | Supporto argano CAROL TM          | 1     |
| NCR2001001 | Dispositivo retrattile CR 200 m10 | 1     |

Gru Ciclope:

- EN 795 tipo B (dispositivi di ancoraggio provvisori portatili)

Argano CAROL TM

- EN 1496 A



*I disegni delle applicazioni sono puramente indicativi, possono variare.*

## TIPO B

### Accessori

| COD.  | DESCRIZIONE                                           | PESO KG | FIG. |
|-------|-------------------------------------------------------|---------|------|
| 90006 | Dispositivo recupero + arresto caduta Blokfor R 20    | 11      | 1    |
| 90007 | Supporto dispositivo R 20                             | 1       | 2    |
| 90008 | Argano CAROL TM 20m                                   | 10      | 3    |
| 90009 | Supporto argano CAROL TM                              | 1       | 4    |
| 90010 | Grigliato pedana                                      | 50      | 5    |
| 90011 | Contrappeso in cls                                    | 25      | 6    |
| 90012 | Supporto montante centrale con piastra verticale      | 25      | 7    |
| 90013 | Supporto montante centrale con piastra fissa da getto | 25      | 8    |

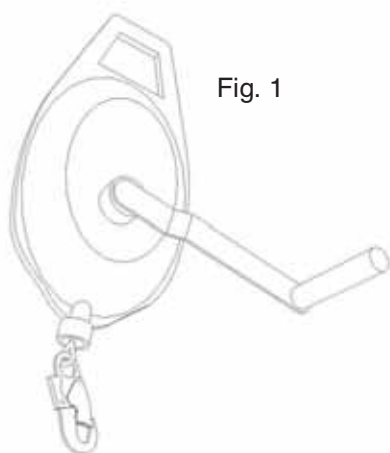


Fig. 1

Fig. 2



Fig. 5

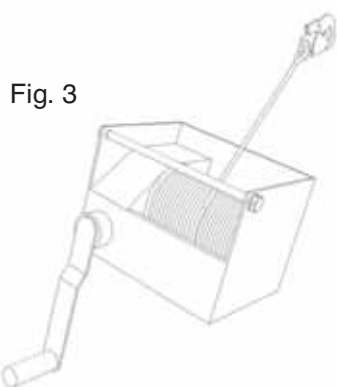
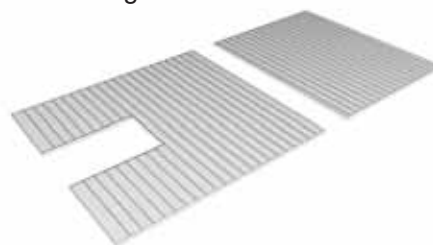


Fig. 3

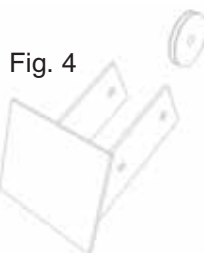


Fig. 4

Fig. 6

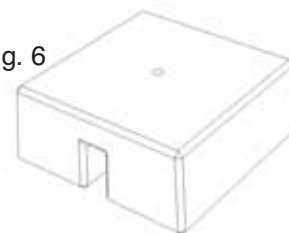


Fig. 7

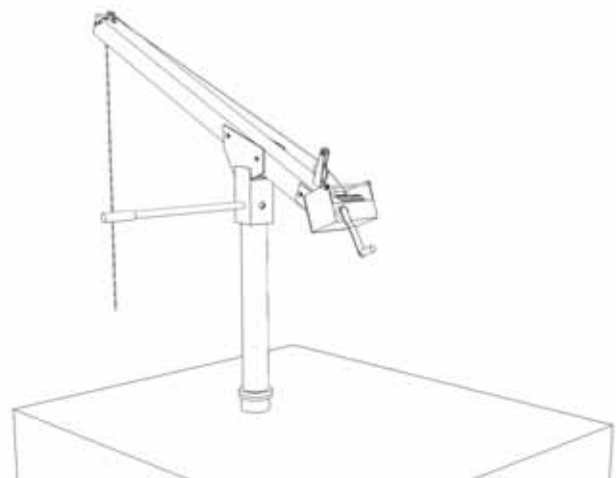
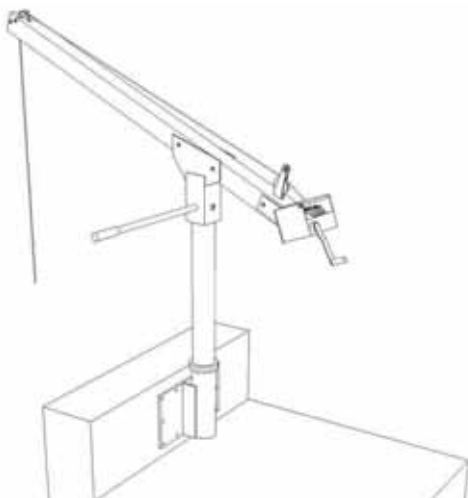
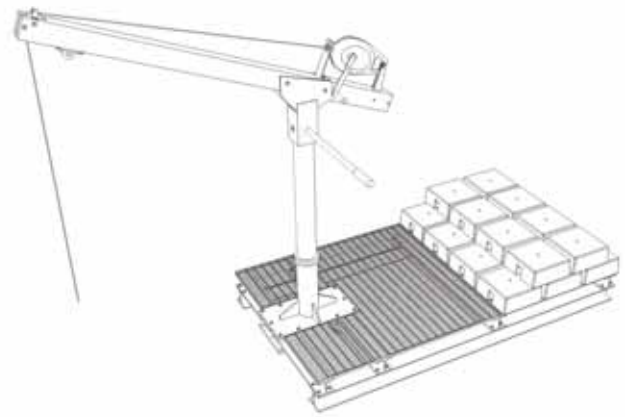
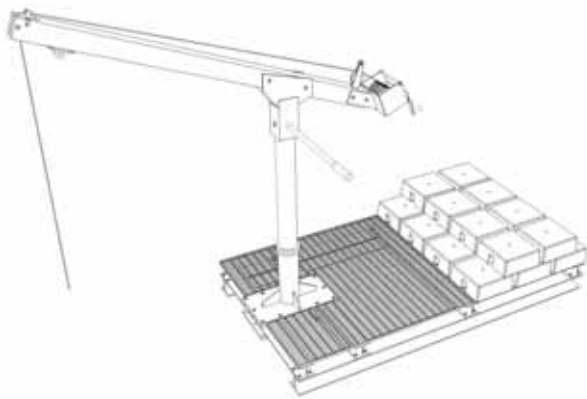
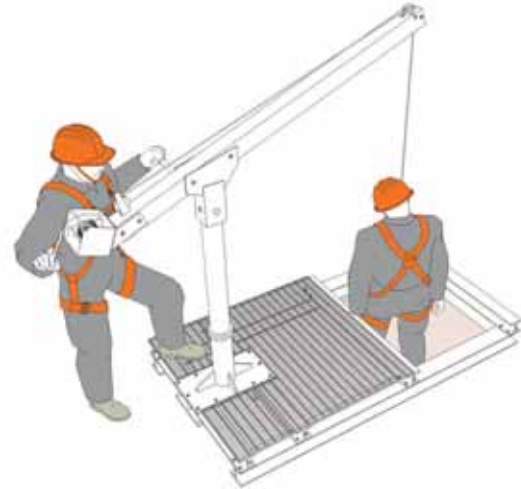
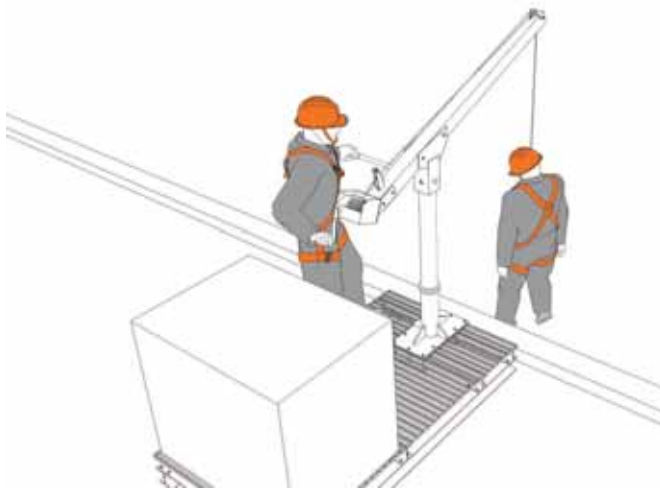


Fig. 8

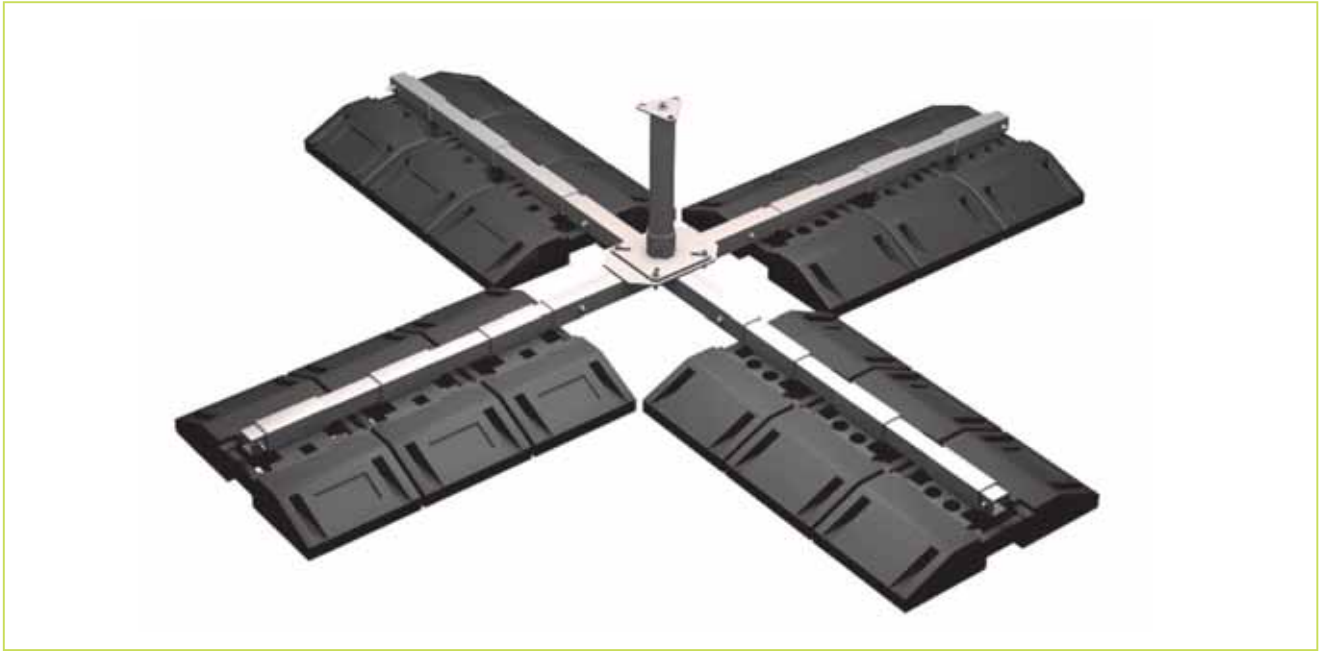
*I disegni delle applicazioni sono puramente indicativi, possono variare.*



**Esempi di utilizzo**



## TIPO E



| COD.   | DESCRIZIONE                                          | CONF. |
|--------|------------------------------------------------------|-------|
| NIM200 | ANCORAGGIO MOBILE IM 200 CON CONTRAPPESI DA 25,50 Kg | 1     |

### NORMATIVA DI RIFERIMENTO

UNI EN 795 TIPO E

### GENERALITA'

**PESO:** 374 Kg

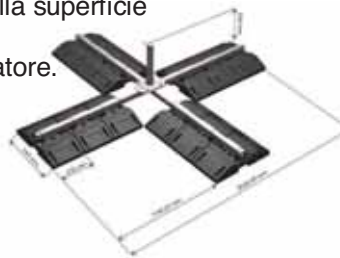
#### MATERIALE:

- Paletto in acciaio zincato
- Piastre di contrappeso in gomma
- Anello a "D": Acciaio fucinato

**MAX OPERATORI COLLEGABILI:** nr 2

#### CARATTERISTICHE:

- La sua conformazione non richiede l'attacco alla superficie riducendo la possibilità di danni.
- Progettato per arrestare la caduta ad un operatore.
- Certificato per un utilizzo su:
  - Calcestruzzo
  - Acciaio
  - Asfalto
  - Membrane a strato singolo
  - Membrane bituminose
- Ideale per l'utilizzo su superfici piatte con pendenza massima di 5°.



### APPLICAZIONE

L'installazione del sistema di ancoraggio è semplice ed efficace.

Grazie alla struttura modulare, l'installatore non dovrà mai sollevare più di 25,5 Kg.

In alcune applicazioni, è possibile sollevare l'intero sistema (tramite carrello elevatore o gru) per un'installazione e un utilizzo immediato. Per informazioni complete e dettagliate fare riferimento al manuale di istruzioni.

*I disegni delle applicazioni sono puramente indicativi, possono variare.*

## TIPO E



| COD.      | DESCRIZIONE                                                                                              | CONF. |
|-----------|----------------------------------------------------------------------------------------------------------|-------|
| LE7255003 | DISPOSITIVO DI ANCORAGGIO A CONTRAPPESO LIBERO (INCLUDE 16 PIASTRE DA 20,3 Kg, PALO, BASE ED ANELLO "D") | 1     |

### NORMATIVA DI RIFERIMENTO

UNI EN 795 TIPO E

### GENERALITA'

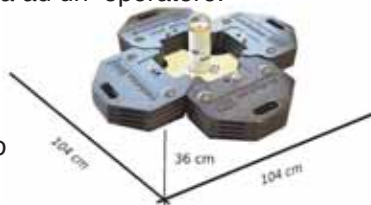
**PESO:** 335 Kg

#### MATERIALE:

- Piastre contrappeso: ghisa, galvanizzata
- Basi in gomma: Rivestimento in acciaio al carbonio
- PVC Bulloni a "L": Acciaio al carbonio zincato
- Palo: verniciato in acciaio inox
- Base: verniciata in acciaio al carbonio
- Anello a "D": Acciaio fucinato

- La sua conformazione non richiede l'attacco alla superficie riducendo la possibilità di danni.
- Progettato per arrestare la caduta ad un operatore.
- Certificato per un utilizzo su:

- Calcestruzzo
- Acciaio
- Asfalto
- Membrane a strato singolo
- Membrane bituminose



- Ideale per l'utilizzo su superfici piate con pendenza massima di 5°.

### APPLICAZIONE

L'installazione del sistema di ancoraggio è semplice ed efficace.

Grazie alla struttura modulare, l'installatore non dovrà mai sollevare più di 20,3 Kg.

In alcune applicazioni, è possibile sollevare l'intero sistema (tramite carrello elevatore o gru) per un'installazione e un utilizzo immediato. Per informazioni complete e dettagliate fare riferimento al manuale di istruzioni.

*I disegni delle applicazioni sono puramente indicativi, possono variare.*



## TIPO B



| COD.      | DESCRIZIONE                         | CONF. |
|-----------|-------------------------------------|-------|
| NAE300101 | LINEA VITA TEMPORANEA AE300 DA 10 m | 1     |
| NAE300201 | LINEA VITA TEMPORANEA AE300 DA 20 m | 1     |

### NORMATIVA DI RIFERIMENTO

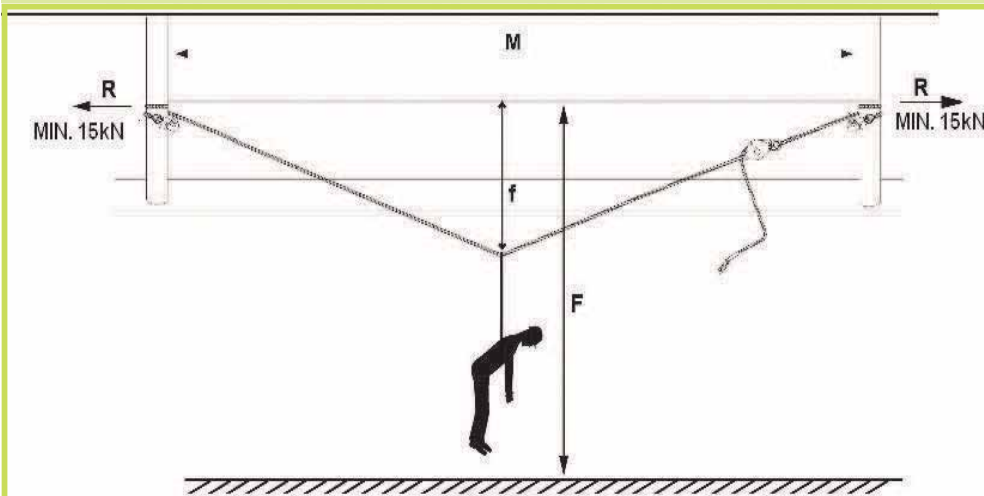
UNI EN 795 TIPO B

### GENERALITA'

La linea orizzontale regolabile AE 300 è un componente di equipaggiamento contro le cadute dall'alto e viene utilizzata durante l'esecuzione di lavori che esigono spesso la movimentazione sul piano orizzontale. La linea orizzontale regolabile AE 300 è un dispositivo di ancoraggio temporaneo a norma UNI EN795 Classe B e certificata CE 0082. La linea AE 300 è utilizzabile per la PROTEZIONE di UNA SOLA PERSONA.

### APPLICAZIONI

La linea orizzontale regolabile AE 300 deve essere installata tra due PUNTI di ANCORAGGIO STRUTTURALE con una resistenza statica minima di 15kN e una pretensione della fune di 2kN.



| M (m) | f (m) |
|-------|-------|
| 2,5   | 1,5   |
| 5,0   | 2,0   |
| 8,0   | 2,5   |
| 10,0  | 3,5   |
| 15,0  | 4,5   |
| 20,0  | 6,5   |

*I disegni delle applicazioni sono puramente indicativi, possono variare.*

## TIPO B



| COD.      | DESCRIZIONE                         | CONF. |
|-----------|-------------------------------------|-------|
| NAE320101 | LINEA VITA TEMPORANEA AE320 DA 10 m | 1     |
| NAE320201 | LINEA VITA TEMPORANEA AE320 DA 20 m | 1     |

### NORMATIVA DI RIFERIMENTO

UNI EN 795 TIPO B

### GENERALITA'

La linea orizzontale regolabile AE 320 è un componente di equipaggiamento contro le cadute dall'alto e viene utilizzata durante l'esecuzione di lavori che esigono spesso la movimentazione sul piano orizzontale. La linea orizzontale regolabile AE 320 è un dispositivo di ancoraggio temporaneo a norma UNI EN795 Classe B e certificata CE 0082. La linea AE 320 è utilizzabile per la PROTEZIONE di TRE PERSONE in lavoro contemporaneo.

### APPLICAZIONI

La linea orizzontale temporanea AE 320 deve essere collegata a PUNTI di ANCORAGGIO STRUTTURALE collocati sullo stesso livello e devono avere una resistenza statica minima di:

- 1 PERSONA min 24 kN
- 2 PERSONE min 27 kN
- 3 PERSONE min 29 kN

### FRECCIA DEFLESSIONE DEL CAVO

La linea temporanea AE 320 deve essere pretensionata tramite la leva del tenditore con la forza manuale da 0,5 kN a 1,5 kN per eliminare il rilassamento del nastro.

| NR OPERATORI | 5 m    | 7 m    | 10 m   | 15 m   | 20 m   |
|--------------|--------|--------|--------|--------|--------|
| 1            | 0,65 m | 0,91 m | 1,30 m | 1,94 m | 2,59 m |
| 2            | 0,68 m | 0,96 m | 1,37 m | 2,05 m | 2,73 m |
| 3            | 0,72 m | 1,00 m | 1,43 m | 2,15 m | 2,86 m |

*I disegni delle applicazioni sono puramente indicativi, possono variare.*

## TIPO B



Fornita con: 2 connettori e 2 fettucce

| COD.     | DESCRIZIONE                                   | CONF. |
|----------|-----------------------------------------------|-------|
| CP109501 | TEMPORARY LIFELINE REGOLABILE DA 5 mt A 30 mt | 1     |

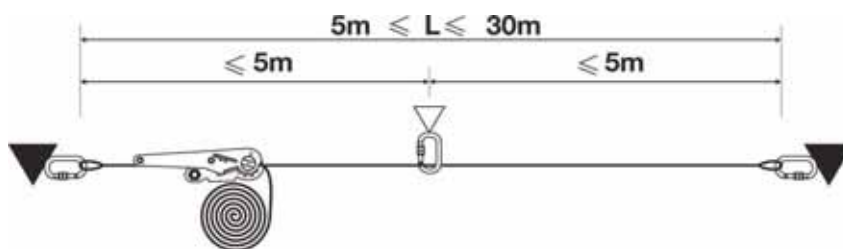
### NORMATIVA DI RIFERIMENTO

UNI EN 795 TIPO B

### GENERALITA'

Temporary lifeline è un dispositivo di ancoraggio temporaneo portatile utilizzando per installare una linea di ancoraggio flessibile orizzontale. Lunghezza regolabile da 5 a 30m. L' utilizzo senza ancoraggi intermedi è possibile e certificato.

### APPLICAZIONI



### FRECCIA DEFLESSIONE DEL CAVO

La linea temporanea AE 320 deve essere pretensionata tramite la leva del tenditore con la forza manuale da 0,5 kN a 1,5 kN per eliminare il rilassamento del nastro.

| NR OPERATORI | 5m     | 18m    | 30 m   |
|--------------|--------|--------|--------|
| 1            | 0,70 m | 1,50 m | 2,24 m |
| 2            | 0,80 m | 2.50 m | 3,98 m |

*I disegni delle applicazioni sono puramente indicativi, possono variare.*

## LINEA DI ANCORAGGIO

### STANDARD DI RIFERIMENTO

1. Prodotto da costruzione (Regolamento U.E. 305/2011)
2. EN 795 2002
3. EN 795 2012
4. TS 16415
5. UNI 11578

### DEFINIZIONI

#### **Tipo C:**

Dispositivo di ancoraggio in un ancoraggio lineare che utilizza una linea di ancoraggio flessibile che devia dall'orizzontale di non più di 15° (quando misurata tra l'estremità e gli ancoraggi intermedi a qualsiasi punto lungo la sua lunghezza).

#### **Tipo D:**

Dispositivo di ancoraggio in un ancoraggio lineare che utilizza una linea di ancoraggio rigida che devia dall'orizzontale di non più di 15° (quando misurata tra l'estremità e gli ancoraggi intermedi a qualsiasi punto lungo la sua lunghezza).

#### **Punto di ancoraggio:**

Elemento a cui il dispositivo di protezione individuale può essere applicato dopo l'installazione del dispositivo di ancoraggio.

#### **Dispositivo di ancoraggio:**

Elemento o serie di elementi o componenti contenente uno o più punti di ancoraggio.

#### **Ancoraggio strutturale o di interfaccia:**

Elemento del dispositivo di ancoraggio necessario per il fissaggio del punto di ancoraggio alla struttura di supporto in modo permanente.

#### **Linea di ancoraggio flessibile:**

Linea flessibile tra ancoraggi strutturali, a cui si può applicare il dispositivo di protezione individuale.


#### **Linea di ancoraggio rigida:**

Linea rigida tra ancoraggi strutturali, a cui si può applicare il dispositivo di protezione individuale o attraverso un punto di ancoraggio mobile.


## INDICE

### TIPO C

Linea Winter Pag. 56

 Linea di ancoraggio winter crimpata Pag. 64

Linea METAL LINE Pag. 68


 Piastra ancoraggio a rialzo 100mm Pag. 79

Kit curva per lamiera Pag. 79

Cavo inox per linee di ancoraggio Pag. 81

### ANCORAGGI STRUTTURALI

Anchor X Pag. 72

 Anchor X su lamiera aggraffata Pag. 75

Pali ø 80 Pag. 82

Pali ø 114 Pag. 88


Contropiastre, staffe, collari Pag. 97

### TIPO D

 Linea Unirail Pag. 106

Linea Steel Track Pag. 112

### LINEA VERTICALE UNI EN353-2

 Linea Vertical Fall Pag. 116

Piastra partenza linea verticale Pag. 118

### Legenda

F = kN = CARICO DI PROVA STATICA

R = kN = CARICO DI ROTTURA

## LINEA DI ANCORAGGIO WINTER

### GENERALITA'

**MATERIALE:** acciaio inox AISI 316.  
**MAX OPERATORI COLLEGABILI :** nr 3  
**UTILIZZO :** anticaduta  
**TIPO :** dispositivo di ancoraggio deformabile



### CARATTERISTICHE

- Protezione per il lavoro contemporaneo di tre operatori
- Distanza massima tra due ancoraggi: 20 m (da un'estremità a un intermedio o tra due intermedi)
- Gli elementi sono tutti in Acciaio Inox AISI 316

Nella confezione viene allegato un manuale contenente:

- Uso e manutenzione
- Dichiarazione di conformità
- Certificazione dei prodotti
- Progetto del fabbricante
- Relazione di calcolo degli elementi di fissaggio ( in funzione del supporto utilizzato)
- Istruzioni di montaggio

Carichi massimi agenti sugli ancoraggi strutturali registrati a seguito di test di laboratorio

| Descrizione test              | Carico sugli ancoraggi | Freccia |
|-------------------------------|------------------------|---------|
| Test statico di deformazione  | 5 kN                   | 32 cm   |
| Test dinamico per 1 operatore | 14 kN                  | 111 cm  |
| Test dinamico per 2 operatori | 26 kN                  | 154 cm  |

### PUNTI DI FORZA

Linea di ancoraggio che permette a tre persone di spostarsi contemporaneamente in piena sicurezza, senza doversi staccare:

- E' stata progettata e realizzata con un numero ridotto di componenti per evitare errori di montaggio e facilitare l'assemblaggio.
- Può essere installata con diverse configurazioni per l'applicazione su pareti, coperture e soffitti.
- Utilizzo elementi che si deformano preservando la struttura di supporto durante l'arresto caduta
- Si può configurare sia con linee dritte che con linee curve per evitare eventuali ostacoli.  
L'utilizzo di elementi intermedi consente agli operatori di percorrere liberamente lungo la linea di ancoraggio senza doversi sganciare.
- Tutti i componenti della linea di ancoraggio sono garantiti per 10 anni.
- Viene installata unicamente da installatori qualificati o da tecnici competenti che garantiranno la qualità di un'installazione professionale, di un prodotto sicuro e conforme alle norme di sicurezza vigenti.



## LINEA DI ANCORAGGIO WINTER

### APPLICAZIONI

La linea di ancoraggio WINTER viene ancorata direttamente alla struttura di supporto o ad ancoraggi strutturali, in modo permanente per essere usata come punto sicuro per il collegamento di operatori mediante appositi Dispositivi di Protezione Individuale a norma UNI EN363.



### LA NOSTRA PRIORITA' E' LA SICUREZZA NEL LAVORO IN QUOTA

Un sistema anticaduta garantisce la massima sicurezza all'utilizzatore nell'esecuzione dei lavori in quota, avvalendosi di un presidio fisso, economico e pratico. La linea di ancoraggio WINTER riduce costi per la sicurezza per la manutenzione sulle coperture e sulle postazioni di lavoro dove non è possibile adottare misure di protezione collettiva.

### SCEGLIERE IL SISTEMA GIUSTO E' ESSENZIALE

La maggior parte dei sistemi di ancoraggio sono funzionali e forniscono un livello di sicurezza accettabile, ma esistono sostanziali differenze progettuali ed applicative.

Il sistema di ancoraggio ottimale, si ottiene valutando i contenuti dell'elaborato tecnico della copertura, le esigenze operative, la praticità del sistema verificando l'idoneità della struttura di supporto.

### CERTIFICAZIONE DEL PRODOTTO

La linea di ancoraggio WINTER è stata testata secondo i criteri e le prescrizioni delle norme Europee da parte di un laboratorio prove certificato. Avete quindi la garanzia di un livello massimo di sicurezza verificato da un autorità competente ed indipendente.



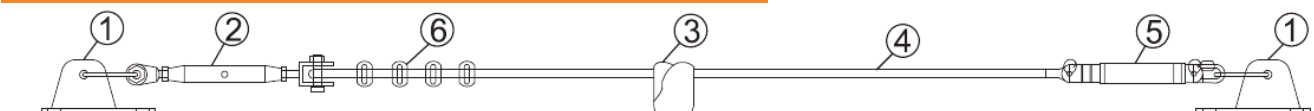
## LINEA DI ANCORAGGIO WINTER

LINEA DI ANCORAGGIO



| COD.   | DESCRIZIONE                              | CONF. |
|--------|------------------------------------------|-------|
| LW9000 | LINEA DI ANCORAGGIO A PARETE WINTER 9000 | 1     |

### CONFIGURAZIONE



- (1) nr 2 Piastra universale
- (2) nr 1 Tendicavo
- (3) nr 1 Elemento intermedio (ogni 20 m)
- (4) nr 1 Cavo inox
- (5) nr 1 Dissipatore di energia
- (6) nr 4 Morsetti e nr 1 Redance  
nr 1 piombino per sigillo



## LINEA DI ANCORAGGIO WINTER



LINEA DI ANCORAGGIO

| COD.      | DESCRIZIONE                                                            | CONF. |
|-----------|------------------------------------------------------------------------|-------|
| LW9000010 | LINEA DI ANCORAGGIO A PARETE WINTER 9000 CON CAVO DA 10 m              | 1     |
| LW9000015 | LINEA DI ANCORAGGIO A PARETE WINTER 9000 CON CAVO DA 15 m              | 1     |
| LW9000020 | LINEA DI ANCORAGGIO A PARETE WINTER 9000 CON CAVO DA 20 m              | 1     |
| LW9000030 | LINEA DI ANCORAGGIO A PARETE WINTER 9000 CON CAVO DA 30 m E INTERMEDIO | 1     |

Composizioni complete fornite in confezione

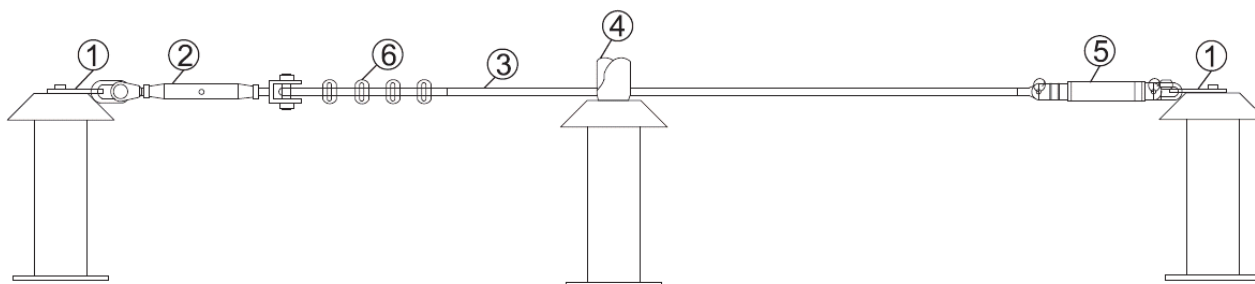


## LINEA DI ANCORAGGIO WINTER



| COD.    | DESCRIZIONE                                                                | CONF. |
|---------|----------------------------------------------------------------------------|-------|
| LW9001  | LINEA DI ANCORAGGIO WINTER 9001                                            | 1     |
| LW9001I | LINEA DI ANCORAGGIO WINTER 9001<br>CON HL5019 (piastrine per paletti inox) | 1     |

### CONFIGURAZIONE



- (1) nr 2 Piastra universale
- (2) nr 1 Tendi cavo
- (3) nr 1 Cavo inox
- (4) nr 1 Elemento intermedio ( ogni 20 m)
- (5) nr 1 Dissipatore di energia
- (6) nr 4 Morsetti e nr 1 Redance  
nr 1 piombino per sigillo

## LINEA DI ANCORAGGIO WINTER

| COD.       | DESCRIZIONE                                                                                            | CONF. |
|------------|--------------------------------------------------------------------------------------------------------|-------|
| LW9001010P | LINEA DI ANCORAGGIO WINTER 9001 CON PALI DRITTI (cod.66050) CON CAVO DA 10 m E ROMPIGOCCIA             | 1     |
| LW9001015P | LINEA DI ANCORAGGIO WINTER 9001 CON PALI DRITTI (cod.66050) CON CAVO DA 15 m E ROMPIGOCCIA             | 1     |
| LW9001020P | LINEA DI ANCORAGGIO WINTER 9001 CON PALI DRITTI (cod.66050) CON CAVO DA 20 m E ROMPIGOCCIA             | 1     |
| LW9001030P | LINEA DI ANCORAGGIO WINTER 9001 CON PALI DRITTI (cod.66050) CON CAVO DA 30 m, INTERMEDIO E ROMPIGOCCIA | 1     |



| COD.       | DESCRIZIONE                                                                                                         | CONF. |
|------------|---------------------------------------------------------------------------------------------------------------------|-------|
| LW9001010D | LINEA DI ANCORAGGIO WINTER 9001 CON PALI DOPPIA INCLINAZIONE (cod.67050) CON CAVO DA 10 m E ROMPIGOCCIA             | 1     |
| LW9001015D | LINEA DI ANCORAGGIO WINTER 9001 CON PALI DOPPIA INCLINAZIONE (cod.67050) CON CAVO DA 15 m E ROMPIGOCCIA             | 1     |
| LW9001020D | LINEA DI ANCORAGGIO WINTER 9001 CON PALI DOPPIA INCLINAZIONE (cod.67050) CON CAVO DA 20 m E ROMPIGOCCIA             | 1     |
| LW9001030D | LINEA DI ANCORAGGIO WINTER 9001 CON PALI DOPPIA INCLINAZIONE (cod.67050) CON CAVO DA 30 m, INTERMEDIO E ROMPIGOCCIA | 1     |



| COD.       | DESCRIZIONE                                                                                               | CONF. |
|------------|-----------------------------------------------------------------------------------------------------------|-------|
| LW9001010I | LINEA DI ANCORAGGIO WINTER 9001 CON PALI INCLINATI (cod.68050) CON CAVO DA 10 m E ROMPIGOCCIA             | 1     |
| LW9001015I | LINEA DI ANCORAGGIO WINTER 9001 CON PALI INCLINATI (cod.68050) CON CAVO DA 15 m E ROMPIGOCCIA             | 1     |
| LW9001020I | LINEA DI ANCORAGGIO WINTER 9001 CON PALI INCLINATI (cod.68050) CON CAVO DA 20 m E ROMPIGOCCIA             | 1     |
| LW9001030I | LINEA DI ANCORAGGIO WINTER 9001 CON PALI INCLINATI (cod.68050) CON CAVO DA 30 m, INTERMEDIO E ROMPIGOCCIA | 1     |



Composizioni complete fornite in confezione.

## LINEA DI ANCORAGGIO WINTER

| COD.  | DESCRIZIONE                               | CONF. |
|-------|-------------------------------------------|-------|
| HL401 | TENDITORE INOX CON CANULA DOPPIA FORCELLA | 1     |



| COD.  | DESCRIZIONE                                                                                            | CONF. |
|-------|--------------------------------------------------------------------------------------------------------|-------|
| HL504 | MORSETTO INOX ø 8                                                                                      | 4     |
| HL502 | REDANCE INOX ø 8                                                                                       | 1     |
| HL999 | PIOMBINO PER SIGILLO  | 1     |



| COD.  | DESCRIZIONE                          | CONF. |
|-------|--------------------------------------|-------|
| HL090 | CONNETTORE A MAGLIA INOX ø 8 EN 362  | 1     |
| HL091 | CONNETTORE A MAGLIA INOX ø 10 EN 362 | 1     |



| COD.   | DESCRIZIONE                         | CONF. |
|--------|-------------------------------------|-------|
| HL5018 | PIASTRA ANCORAGGIO PER PALETTI      | 1     |
| HL5019 | PIASTRA ANCORAGGIO PER PALETTI INOX | 1     |



| COD.  | DESCRIZIONE            | CONF. |
|-------|------------------------|-------|
| HL300 | ASSORBITORE DI ENERGIA | 1     |



| COD.  | DESCRIZIONE                             | CONF. |
|-------|-----------------------------------------|-------|
| 51000 | PIASTRA DI ANCORAGGIO UNIVERSALE A MURO | 1     |



## LINEA DI ANCORAGGIO WINTER

| COD.  | DESCRIZIONE                | CONF. |
|-------|----------------------------|-------|
| HL202 | ELEMENTO INTERMEDIO DOUBLE | 1     |



| COD.  | DESCRIZIONE                  | CONF. |
|-------|------------------------------|-------|
| HL200 | SUPPORTO ELEMENTO INTERMEDIO | 1     |



| COD.  | DESCRIZIONE          | CONF. |
|-------|----------------------|-------|
| HL745 | KIT ELEMENTO A CURVA | 1     |

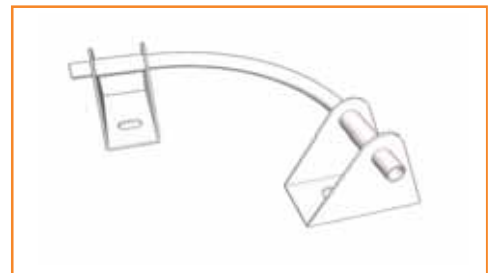


| COD.     | DESCRIZIONE          | CONF. |
|----------|----------------------|-------|
| LFAN5017 | ANGOLO ESTERNO FISSO | 1     |
| LFAN5016 | ANGOLO INTERNO FISSO | 1     |



Fino ad esaurimento scorta (sostituzione con HL790)

| COD.  | DESCRIZIONE              | CONF. |
|-------|--------------------------|-------|
| HL790 | ELEMENTO CURVA UNIVERSAL | 1     |



*ELEMENTI DI FISSAGGIO CON ROTAZIONE A 360°*

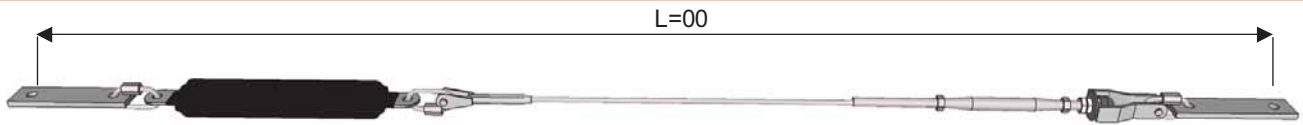


| COD.  | DESCRIZIONE           | CONF. |
|-------|-----------------------|-------|
| AC002 | CARTELLLO SEGNALETICO | 1     |



## LINEA DI ANCORAGGIO WINTER CRIMPATA

Linea di ancoraggio **ANTIMANOMISSIONE** con cavo crimpato entrambi i lati, senza l'utilizzo di morsetti.  
La nostra azienda può fornirvi qualsiasi lunghezza a voi necessaria



L=Lunghezza totale della linea  
(es:cod.articolo LW9001+L)

### PUNTI DI FORZA

- Questo tipo di configurazione permette una rapida e sicura installazione riducendo al minimo possibili errori da parte dell'installatore
- Evita lo sfrido del cavo
- Perfetta ergonomia del sistema

| COD.      | DESCRIZIONE                                | CONF. |
|-----------|--------------------------------------------|-------|
| LW900100C | LINEA DI ANCORAGGIO CRIMPATA L A RICHIESTA | 1     |
| LW900105C | LINEA DI ANCORAGGIO CRIMPATA L 05          | 1     |
| LW900106C | LINEA DI ANCORAGGIO CRIMPATA L 06          | 1     |
| LW900107C | LINEA DI ANCORAGGIO CRIMPATA L 07          | 1     |
| LW900108C | LINEA DI ANCORAGGIO CRIMPATA L 08          | 1     |
| LW900109C | LINEA DI ANCORAGGIO CRIMPATA L 09          | 1     |
| LW900110C | LINEA DI ANCORAGGIO CRIMPATA L 10          | 1     |
| LW900111C | LINEA DI ANCORAGGIO CRIMPATA L 11          | 1     |
| LW900112C | LINEA DI ANCORAGGIO CRIMPATA L 12          | 1     |
| LW900113C | LINEA DI ANCORAGGIO CRIMPATA L 13          | 1     |
| LW900114C | LINEA DI ANCORAGGIO CRIMPATA L 14          | 1     |
| LW900115C | LINEA DI ANCORAGGIO CRIMPATA L 15          | 1     |
| LW900116C | LINEA DI ANCORAGGIO CRIMPATA L 16          | 1     |
| LW900117C | LINEA DI ANCORAGGIO CRIMPATA L 17          | 1     |
| LW900118C | LINEA DI ANCORAGGIO CRIMPATA L 18          | 1     |
| LW900119C | LINEA DI ANCORAGGIO CRIMPATA L19           | 1     |
| LW900120C | LINEA DI ANCORAGGIO CRIMPATA L 20          | 1     |
| LW900121C | LINEA DI ANCORAGGIO CRIMPATA L 21          | 1     |
| LW900122C | LINEA DI ANCORAGGIO CRIMPATA L 22          | 1     |
| LW900123C | LINEA DI ANCORAGGIO CRIMPATA L 23          | 1     |
| LW900124C | LINEA DI ANCORAGGIO CRIMPATA L 24          | 1     |
| LW900125C | LINEA DI ANCORAGGIO CRIMPATA L 25          | 1     |
| LW900126C | LINEA DI ANCORAGGIO CRIMPATA L 26          | 1     |
| LW900127C | LINEA DI ANCORAGGIO CRIMPATA L 27          | 1     |
| LW900128C | LINEA DI ANCORAGGIO CRIMPATA L 28          | 1     |
| LW900129C | LINEA DI ANCORAGGIO CRIMPATA L 29          | 1     |
| LW900130C | LINEA DI ANCORAGGIO CRIMPATA L 30          | 1     |

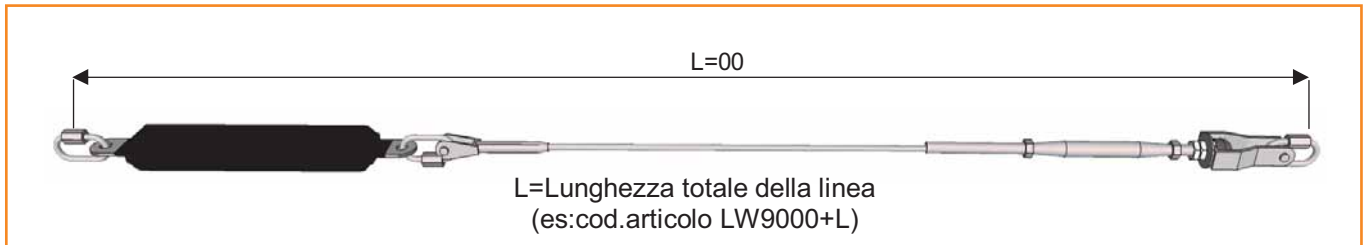
n. 2 HL5018 piastra ancoraggio per paletti ,  
n. 1 HL090 connettore a maglia inox ø 8,  
n. 1 HL300 assorbitore di energia ,  
n. 1 HL404 tenditore inox con canula da crimpare con controllo di tensione

n. 1 HL403 forcilla da crimpare,  
n. 1 AC002 targhetta segnaletica, n. 1 HL999 piobino per sigilli  
n. 1 fune inox ø8 verrà fornito alla lunghezza necessaria per ottenere la lunghezza totale della linea = L



## LINEA DI ANCORAGGIO WINTER CRIMPATA

Linea di ancoraggio a parete ad **ANTIMANOMISSIONE** con cavo crimpato entrambi i lati, senza l'utilizzo di morsetti. La nostra azienda può fornirvi qualsiasi lunghezza a voi necessaria



### PUNTI DI FORZA

- Questo tipo di configurazione permette una rapida e sicura installazione riducendo al minimo possibili errori da parte dell'installatore
- Evita lo sfrido del cavo
- Perfetta ergonomia del sistema

| COD.      | DESCRIZIONE                                         | CONF. |
|-----------|-----------------------------------------------------|-------|
| LW900000C | LINEA DI ANCORAGGIO A PARETE CRIMPATA L A RICHIESTA | 1     |
| LW900005C | LINEA DI ANCORAGGIO A PARETE CRIMPATA L 05          | 1     |
| LW900006C | LINEA DI ANCORAGGIO A PARETE CRIMPATA L 06          | 1     |
| LW900007C | LINEA DI ANCORAGGIO A PARETE CRIMPATA L 07          | 1     |
| LW900008C | LINEA DI ANCORAGGIO A PARETE CRIMPATA L 08          | 1     |
| LW900009C | LINEA DI ANCORAGGIO A PARETE CRIMPATA L 09          | 1     |
| LW900010C | LINEA DI ANCORAGGIO A PARETE CRIMPATA L 10          | 1     |
| LW900011C | LINEA DI ANCORAGGIO A PARETE CRIMPATA L 11          | 1     |
| LW900012C | LINEA DI ANCORAGGIO A PARETE CRIMPATA L 12          | 1     |
| LW900013C | LINEA DI ANCORAGGIO A PARETE CRIMPATA L 13          | 1     |
| LW900014C | LINEA DI ANCORAGGIO A PARETE CRIMPATA L 14          | 1     |
| LW900015C | LINEA DI ANCORAGGIO A PARETE CRIMPATA L 15          | 1     |
| LW900016C | LINEA DI ANCORAGGIO A PARETE CRIMPATA L 16          | 1     |
| LW900017C | LINEA DI ANCORAGGIO A PARETE CRIMPATA L 17          | 1     |
| LW900018C | LINEA DI ANCORAGGIO A PARETE CRIMPATA L 18          | 1     |
| LW900019C | LINEA DI ANCORAGGIO A PARETE CRIMPATA L 19          | 1     |
| LW900020C | LINEA DI ANCORAGGIO A PARETE CRIMPATA L 20          | 1     |
| LW900021C | LINEA DI ANCORAGGIO A PARETE CRIMPATA L 21          | 1     |
| LW900022C | LINEA DI ANCORAGGIO A PARETE CRIMPATA L 22          | 1     |
| LW900023C | LINEA DI ANCORAGGIO A PARETE CRIMPATA L 23          | 1     |
| LW900024C | LINEA DI ANCORAGGIO A PARETE CRIMPATA L 24          | 1     |
| LW900025C | LINEA DI ANCORAGGIO A PARETE CRIMPATA L 25          | 1     |
| LW900026C | LINEA DI ANCORAGGIO A PARETE CRIMPATA L 26          | 1     |
| LW900027C | LINEA DI ANCORAGGIO A PARETE CRIMPATA L 27          | 1     |
| LW900028C | LINEA DI ANCORAGGIO A PARETE CRIMPATA L 28          | 1     |
| LW900029C | LINEA DI ANCORAGGIO A PARETE CRIMPATA L 29          | 1     |
| LW900030C | LINEA DI ANCORAGGIO A PARETE CRIMPATA L 30          | 1     |

n. 3 HL090 connettore a maglia inox ø 8  
 n. 1 HL300 assorbitore di energia  
 n. 1 HL404 tenditore inox con canula da crimpare con controllo di tensione  
 n. 1 HL403 forcilla da crimpare

n. 1 AC002 targhetta segnaletica, n. 1 HL999 piobino per sigilli  
 n. 1 fune inox ø8 verrà fornito alla lunghezza necessaria per ottenere la lunghezza totale della linea = L

## IMMAGINI LINEA DI ANCORAGGIO WINTER



LINEA DI ANCORAGGIO

## IMMAGINI LINEA DI ANCORAGGIO WINTER



LINEA DI  
ANCORAGGIO

# LINEA DI ANCORAGGIO METAL LINE

## GENERALITA'

**MATERIALE:** acciaio inox AISI 316 e AISI 304  
**MAX OPERTORI COLLEGABILI :** nr 5  
**UTILIZZO :** anticaduta  
**TIPO :** dispositivo di ancoraggio deformabile



## CARATTERISTICHE

- Protezione per il lavoro contemporaneo di cinque operatori
- Distanza massima tra due ancoraggi: 20 m (da un'estremità a un intermedio o tra due intermedi)
- Gli elementi sono tutti in Acciaio Inox AISI 316 e AISI 304

Nella confezione viene allegato un manuale contenente:

- Manuale d'uso e di manutenzioni
- Dichiarazione di conformità dei prodotti
- Scheda prodotto
- Relazione delle azioni vincolari
- Manuale di installazione
- Certificato rilasciato da laboratorio prove di idoneità all'impiego

Carichi massimi agenti sugli ancoraggi strutturali registrati a seguito di test di laboratorio

| Descrizione test              | Carico sugli ancoraggio | Freccia |
|-------------------------------|-------------------------|---------|
| Test statico di deformazione  | 3 kN                    | 88 cm   |
| Test dinamico per 1 operatore | 8 kN                    | 200 cm  |
| Test dinamico per 2 operatori | 9 kN                    | 240 cm  |

## PUNTI DI FORZA

Linea di ancoraggio che permette a **5 persone** collegate contemporaneamente di spostarsi in piena sicurezza, senza doversi staccare.

- E' stata progettata e realizzata con un numero ridotto di componenti per evitare errori di montaggio e facilitarne l'assemblaggio.
- E' stata studiata per risolvere le criticità connesse all'applicazione su manti di copertura in lamiera
- Il dissipatore di energia garantisce una notevole riduzione dei carichi generati nel momento dell'arresto di caduta preservando quindi la struttura sulla quale è stata installata.
- La capacità di assorbimento dei carichi viene mantenuta anche dopo 5 cicli di arresto caduta.
- La flessibilità del dispositivo permette di ottenere diverse configurazioni geometriche.
- Tutti i componenti della linea di ancoraggio sono garantiti per 10 + 2 anni.
- La durabilità del dispositivo è garantita dal materiale utilizzato
- Il tenditore dotato di controllo di tensione permette di verificare la corretta installazione e indicare eventuali anomalie/interventi.
- La linea di ancoraggio **METAL LINE** viene ancorata direttamente alla struttura di supporto o ad ancoraggi strutturali

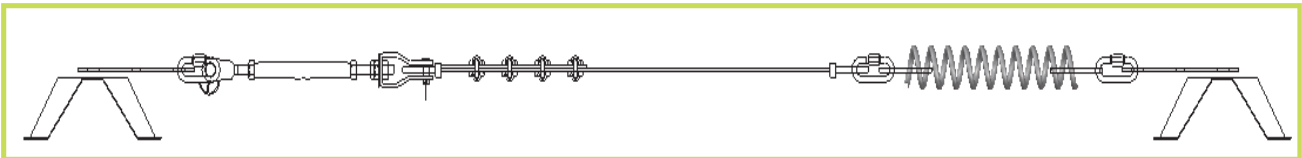
# LINEA DI ANCORAGGIO **METAL LINE**

## TIPOLOGIE CONFIGURAZIONE

La linea di ancoraggio **METAL LINE** è stata studiata in due configurazioni.

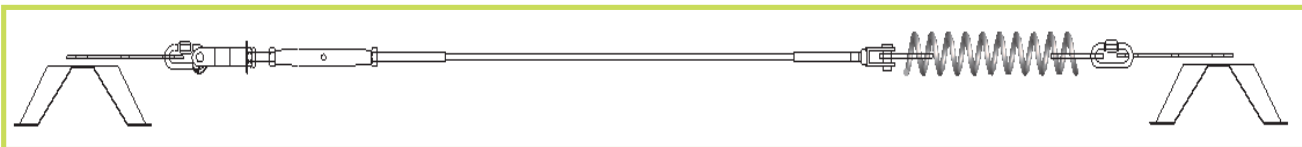
### CONFIGURAZIONE CON TENDITORE CON MORSETTI:

Permette una facile installazione senza l'ausilio di particolare attrezzatura per il montaggio.



### CONFIGURAZIONE CON TENDITORE DA CRIMPARE:

Il collegamento degli elementi terminali (forcella e tenditore) alla fune tramite crimpatrice, rende sicuro l'assemblaggio dei componenti ed evita possibili manomissioni. fig 1)  
E' necessario l'utilizzo di attrezzatura specifica (crimpatrice)



# LINEA DI ANCORAGGIO **METAL LINE**

CONFIGURAZIONE CON TENDITORE E MORSETTI:



| COD.    | DESCRIZIONE                                                         | CONF. |
|---------|---------------------------------------------------------------------|-------|
| LM5000M | KIT LINEA DI ANCORAGGIO <b>METAL LINE</b><br>per cavi con manicotto | 1     |

Contenuto: n. 2 HL5020, n. 1 HL090, n. 1 HL400, n. 1 HL305, n. 4 HL504, n. 1 HL502, n. 1 AC002., n.1 HL999

## CONFIGURAZIONE



| COD.    | DESCRIZIONE                                                        | CONF. |
|---------|--------------------------------------------------------------------|-------|
| LM5000F | KIT LINEA DI ANCORAGGIO <b>METAL LINE</b><br>per cavi con forcella | 1     |

Contenuto: n. 2 HL5020, n. 1 HL400, n. 1 HL305, n. 4 HL504, n. 1 HL502, n. 1 AC002, n.1 HL999

## CONFIGURAZIONE



# LINEA DI ANCORAGGIO **METAL LINE**

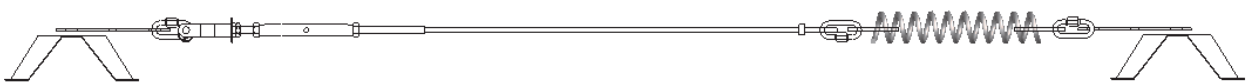
CONFIGURAZIONE CON TENDITORE DA CRIMPARRE:



| COD.    | DESCRIZIONE                                                         | CONF. |
|---------|---------------------------------------------------------------------|-------|
| LM5003M | KIT LINEA DI ANCORAGGIO <b>METAL LINE</b><br>per cavi con manicotto | 1     |

Contenuto: n. 2 HL5020, n. 1 HL090, n. 1 HL404, n. 1 HL305, n. 1 AC002 , n.1 HL999

## CONFIGURAZIONE



| COD.    | DESCRIZIONE                                                        | CONF. |
|---------|--------------------------------------------------------------------|-------|
| LM5003F | KIT LINEA DI ANCORAGGIO <b>METAL LINE</b><br>per cavi con forcella | 1     |

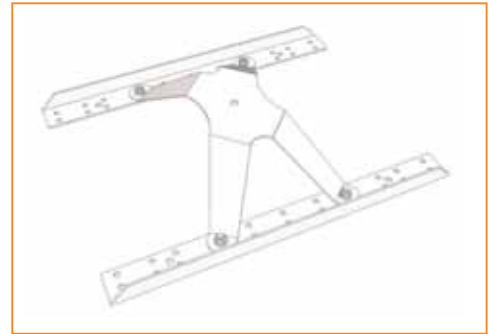
Contenuto: n. 2 HL5020, n. 1 HL404, n. 1 HL305, n. 1 AC002, n.1 HL999

## CONFIGURAZIONE



# LINEA DI ANCORAGGIO METAL LINE

| COD.  | DESCRIZIONE                                            | F(kN) | CONF. |
|-------|--------------------------------------------------------|-------|-------|
| 09086 | ANCHOR X CON STAFFE L 54cm                             | 14    | 1     |
| 09085 | ANCHOR X CON STAFFE L 54cm<br>CON 12 RIVETTI E MASTICE | 14    | 1     |



LINEA DI ANCORAGGIO

## UTILIZZO

L'ancoraggio strutturale può essere utilizzato nelle configurazioni:  
 • delle linee di ancoraggio tipo C con un carico di progetto  $\leq 14$  kN  
 Linea di ancoraggio associabile: tipo METAL LINE e tipo Winter INOX (Cod. LW90011).

## GENERALITA'

**MATERIALE:** acciaio INOX AISI 304.

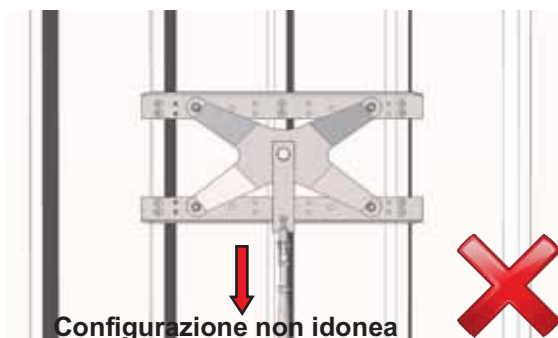
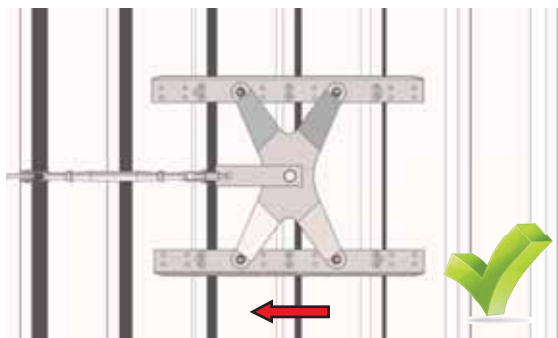
**F = CARICO MASSIMO DI ESERCIZIO:** l'elemento può subire una deformazione permanente tale da pregiudicare il successivo funzionamento. In caso di intervento di arresto di caduta va sostituito.

Indicazioni generali: dispositivo applicabile a strutture in metallo (lamiere ,grecate, lisce, coibentate)

## APPLICAZIONI

La verifica della resistenza della struttura di supporto e l'elaborazione del progetto di installazione devono essere effettuate da tecnico abilitato.

Passo angolari L540: 111 200 210 220 250



Ancoraggio strutturale con linea perpendicolare rispetto alle nervature della lamiera

**Schema applicabilità 09085**

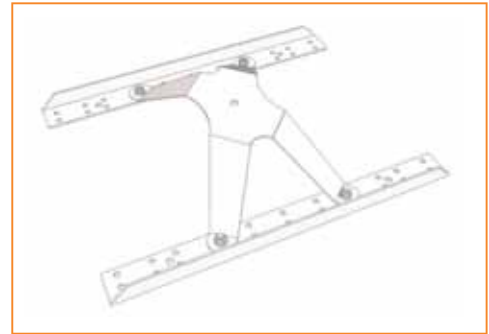
| Spessore lamiera | Aluminio | Acciaio |
|------------------|----------|---------|
| 0,4              | ☹️       | ☹️      |
| 0,5              | ☹️       | 😊       |
| 0,6              | ☹️       | 😊       |
| 0,7              | ☹️       | 😊       |
| 0,8              | ☹️       | 😊       |
| 1,0              | 😊        | 😊       |

LEGENDA:  
 ☹️ Non applicabile      😊 Applicabile



# LINEA DI ANCORAGGIO METAL LINE

| COD.  | DESCRIZIONE                                            | F(kN) | CONF. |
|-------|--------------------------------------------------------|-------|-------|
| 09091 | ANCHOR X CON STAFFE L 84cm                             | 14    | 1     |
| 09090 | ANCHOR X CON STAFFE L 84cm<br>CON 24 RIVETTI E MASTICE | 14    | 1     |



## UTILIZZO

L'ancoraggio strutturale può essere utilizzato nelle configurazioni:

- delle linee di ancoraggio tipo C con un carico di progetto  $\leq 14$  kN

Linea di ancoraggio associabile: tipo METAL LINE e tipo Winter INOX (Cod. LW90011).

## GENERALITA'

**MATERIALE:** acciaio INOX AISI 304.

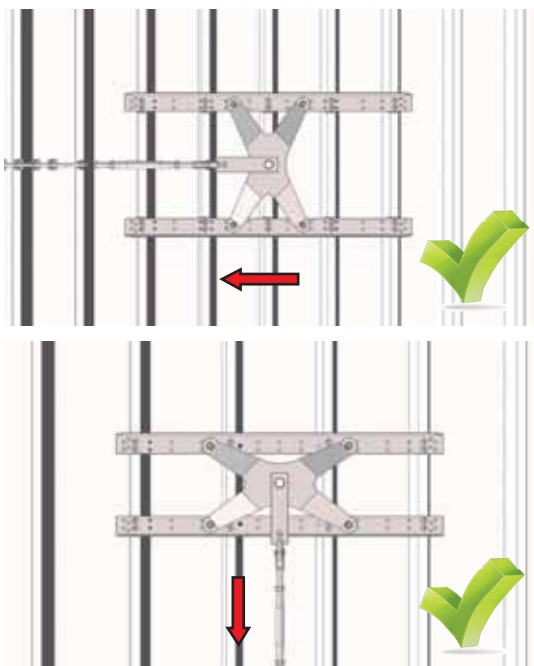
**F = CARICO MASSIMO DI ESERCIZIO:** l'elemento può subire una deformazione permanente tale da pregiudicare il successivo funzionamento. In caso di intervento di arresto di caduta va sostituito.

Indicazioni generali: dispositivo applicabile a strutture in metallo (lamiere ,grecate, lisce, coibentate)

## APPLICAZIONI

La verifica della resistenza della struttura di supporto e l'elaborazione del progetto di installazione devono essere effettuate da tecnico abilitato

Passo angolari L840: 75 111 150 200 250 300 333 400



**Schema applicabilità 09090**

| Spessore lamiera | Alluminio | Acciaio                                                                                                        |
|------------------|-----------|----------------------------------------------------------------------------------------------------------------|
| 0,4              | ☹️        | ☺️<br><small>*Applicabile solo su lamiera grecata collaudata presso 200 e su lamiera liscia collaudata</small> |
| 0,5              | ☹️        | ☺️                                                                                                             |
| 0,6              | ☹️        | ☺️                                                                                                             |
| 0,7              | ☺️        | ☺️                                                                                                             |
| 0,8              | ☺️        | ☺️                                                                                                             |
| 1,0              | ☺️        | ☺️                                                                                                             |

**LEGENDA:**  
 ☹️ Non applicabile      ☺️ Applicabile solo sulla lamiera indicata      ☺️ Applicabile

*Ancoraggio strutturale con linea perpendicolare e parallela rispetto alle nervature della lamiera*

## ANCORAGGIO STRUTTURALE

### VANTAGGI

- Leggero e maneggevole
- Ridotto ingombro
- Non richiede ripristini sul manto di copertura
- Facile e veloce la posa in opera
- Compatibile con tutti i materiali di supporto
- Preserva l'impermeabilizzazione
- Basso impatto visivo

**L'altezza massima dell'elemento pari 8 cm consente di evitare ombreggiature sui pannelli fotovoltaici.**

Elemento testato da laboratorio prove accreditato mediante test sulle diverse strutture di supporto indicate nell'applicazioni.

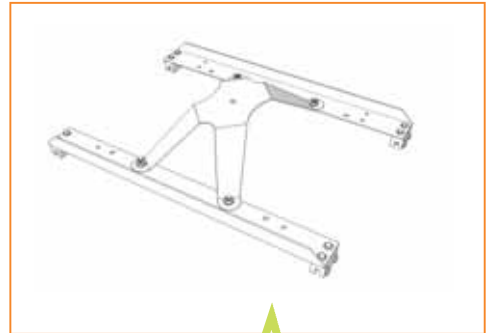
LINEA DI  
ANCORAGGIO

### IMMAGINI



## LINEA DI ANCORAGGIO METAL LINE

| COD.  | DESCRIZIONE                                                           | F(kN) | CONF. |
|-------|-----------------------------------------------------------------------|-------|-------|
| 09097 | KIT ANCHOR X CON ANGOLARI L625 E NR 6 MORSETTI PER LAMIERA AGGRAFFATA |       | 1     |



### UTILIZZO

L'ancoraggio strutturale può essere utilizzato nelle configurazioni:  
 • delle linee di ancoraggio tipo C con un carico di progetto  $\leq 14$  kN  
 Linea di ancoraggio associabile: tipo METAL LINE.

### GENERALITA'

**MATERIALE:** acciaio INOX AISI 304 e ALLUMIO (morsetti)

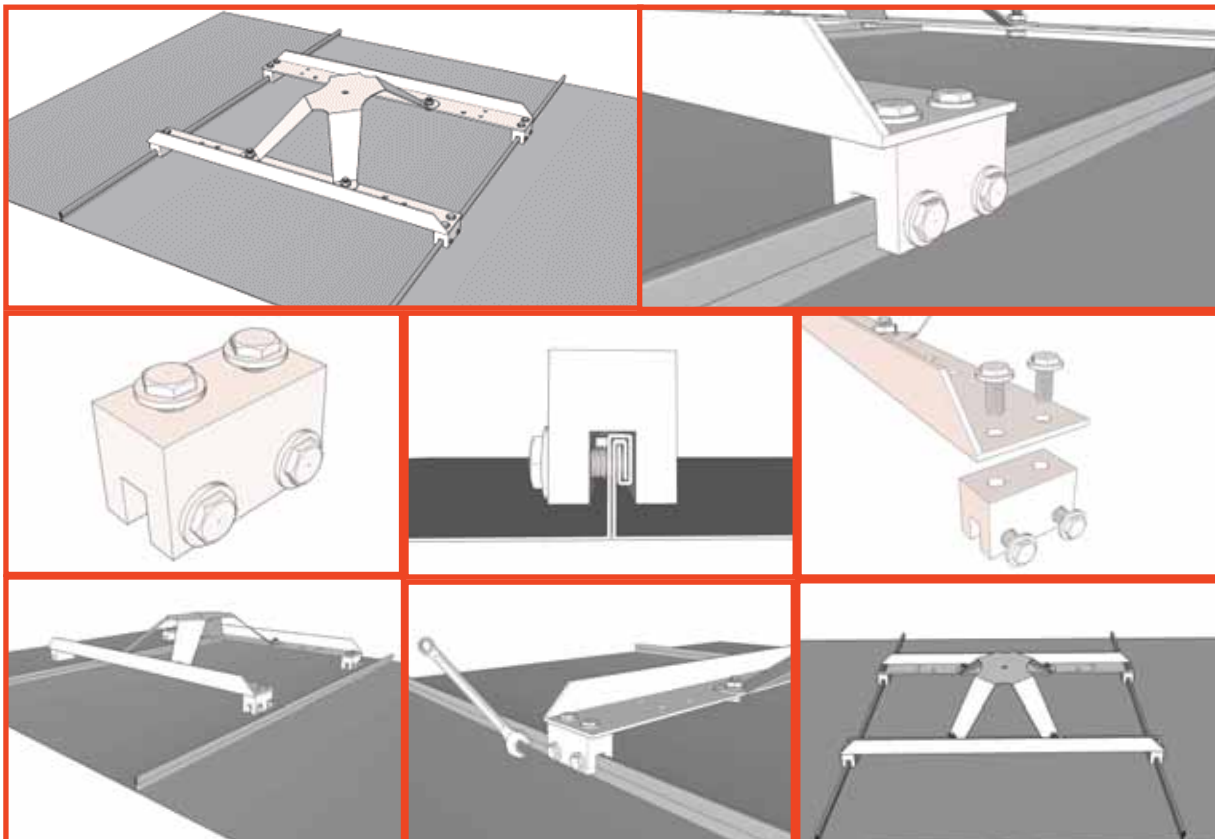
**F = CARICO MASSIMO DI ESERCIZIO:** l'elemento può subire una deformazione permanente tale da pregiudicarne il successivo funzionamento. In caso di intervento di arresto di caduta va sostituito.

Indicazioni generali: dispositivo applicabile a strutture lamiera aggraffate

### APPLICAZIONI

La verifica della resistenza della struttura di supporto e l'elaborazione del progetto di installazione devono essere effettuate da tecnico abilitato

Passo angolari L625: aggraffatura lamiera ~ 600- 430 mm posta su tavolato in legno da 25 mm



**NOVITA'**  
**SU LAMIERA**  
**AGGRAFFATA**

LINEA DI ANCORAGGIO

## LINEA DI ANCORAGGIO METAL LINE A MURO

### CONFIGURAZIONE LINEA METAL LINE A MURO

| COD.    | DESCRIZIONE                                                                           | CONF. |
|---------|---------------------------------------------------------------------------------------|-------|
| LM5005M | LINEA DI ANCORAGGIO METAL LINE A MURO CON TENDITORE C/MORSETTI PER CAVI CON MANICOTTO | 1     |

**Contenuto:** n. 3 HL090, n. 1 HL400, n. 1 HL305, n. 4 HL504, n. 1 HL502, n. 1 AC002, n. 2 51020, n. 1 HL999



| COD.    | DESCRIZIONE                                                                          | CONF. |
|---------|--------------------------------------------------------------------------------------|-------|
| LM5005F | LINEA DI ANCORAGGIO METAL LINE A MURO CON TENDITORE C/MORSETTI PER CAVI CON FORCELLA | 1     |

**Contenuto:** n. 2 HL 090, n. 1 HL400, n. 1 HL305, n. 4 HL504, n. 1 HL502, n. 1 AC002, n.2 51020, n. 1 HL999



| COD.    | DESCRIZIONE                                                                            | CONF. |
|---------|----------------------------------------------------------------------------------------|-------|
| LM5007M | LINEA DI ANCORAGGIO METAL LINE A MURO CON TENDITORE DA CRIMPARE PER CAVI CON MANICOTTO | 1     |

**Contenuto:** n. 3 HL090, n. 1 HL404, n. 1 HL305, n. 1 AC002, n. 2 51020, n. 1 HL999



| COD.    | DESCRIZIONE                                                                           | CONF. |
|---------|---------------------------------------------------------------------------------------|-------|
| LM5007F | LINEA DI ANCORAGGIO METAL LINE A MURO CON TENDITORE DA CRIMPARE PER CAVI CON FORCELLA | 1     |

**Contenuto:** n. 2 HL090, n. 1 HL404, n. 1 HL305, n. 1 AC002, n.2 51020, n. 1 HL999



Composizioni complete fornite in confezione.

## LINEA DI ANCORAGGIO METAL LINE

| COD.  | DESCRIZIONE                                                      | CONF. |
|-------|------------------------------------------------------------------|-------|
| HL404 | TENDITORE INOX CON CANULA DA CRIMPARRE CON CONTROLLO DI TENSIONE | 1     |



| COD.  | DESCRIZIONE                                                         | CONF. |
|-------|---------------------------------------------------------------------|-------|
| HL400 | TENDITORE INOX CON CANULA DOPPIA FORCELLA CON CONTROLLO DI TENSIONE | 1     |



| COD.  | DESCRIZIONE          | CONF. |
|-------|----------------------|-------|
| HL504 | MORSETTO INOX ø 8    | 4     |
| HL502 | REDANCE INOX ø 8     | 1     |
| HL999 | PIOMBINO PER SIGILLO | 1     |



| COD.  | DESCRIZIONE                         | CONF. |
|-------|-------------------------------------|-------|
| HL090 | CONNETTORE A MAGLIA INOX ø 8 EN 362 | 1     |



| COD.   | DESCRIZIONE                                | CONF. |
|--------|--------------------------------------------|-------|
| HL5020 | PIASTRA ANCORAGGIO PER PALETTI INOX        | 1     |
| HL5021 | PIASTRA ANCORAGGIO PER PALETTI INOX DOPPIA | 1     |



| COD.  | DESCRIZIONE            | CONF. |
|-------|------------------------|-------|
| HL305 | DISSIPATORE DI ENERGIA | 1     |



## LINEA DI ANCORAGGIO METAL LINE

| COD.  | DESCRIZIONE                  | CONF. |
|-------|------------------------------|-------|
| HL204 | ELEMENTO INTERMEDIO PASSANTE | 1     |



| COD.  | DESCRIZIONE                | CONF. |
|-------|----------------------------|-------|
| HL202 | ELEMENTO INTERMEDIO DOUBLE | 1     |

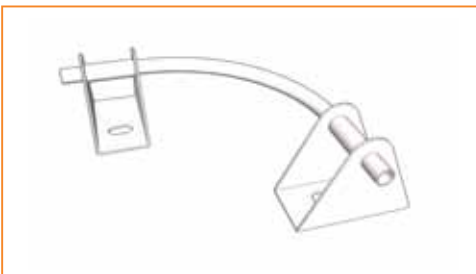


| COD.  | DESCRIZIONE                  | CONF. |
|-------|------------------------------|-------|
| HL200 | SUPPORTO ELEMENTO INTERMEDIO | 1     |

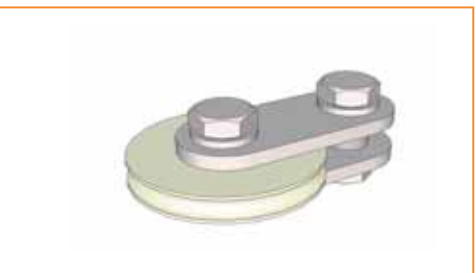


| COD.  | DESCRIZIONE              | CONF. |
|-------|--------------------------|-------|
| HL790 | ELEMENTO CURVA UNIVERSAL | 1     |

*ELEMENTI DI FISSAGGIO CON ROTAZIONE A 360°*



| COD.  | DESCRIZIONE    | CONF. |
|-------|----------------|-------|
| HL745 | ELEMENTO CURVA | 1     |



# LINEA DI ANCORAGGIO METAL LINE

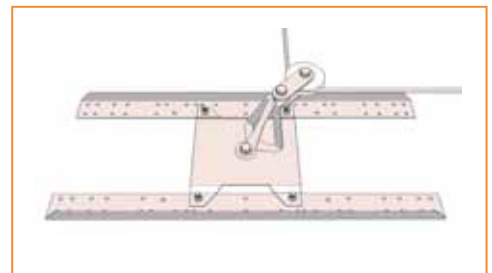
**NOVITA'**

| COD.   | DESCRIZIONE                       | CONF. |
|--------|-----------------------------------|-------|
| HL5022 | PIASTRA ANCORAGGIO A RIALZO 100mm | 1     |

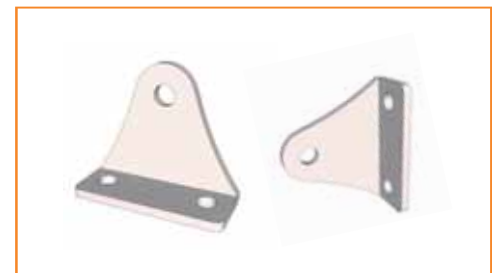


**NOVITA'**

| COD.  | DESCRIZIONE                                                                                                                                                                          | CONF. |
|-------|--------------------------------------------------------------------------------------------------------------------------------------------------------------------------------------|-------|
| 09092 | KIT CURVA PER LAMIERA<br>COMPOSTA DA:<br>N°1 KIT STAFFE Lg 84cm CON 24 RIVETTI E MASTICE<br>N°1 PIASTRA INTERFACCIA 240X280<br>N°1 PIASTRA ANCORAGGIO A RIALZO<br>N°1 ELEMENTO CURVA | 1     |



| COD.  | DESCRIZIONE                        | CONF. |
|-------|------------------------------------|-------|
| 51020 | SUPPORTO UNIVERSALE PARTENZA LINEA | 1     |



| COD.  | DESCRIZIONE                               | CONF. |
|-------|-------------------------------------------|-------|
| AC002 | TARGHETTA SEGNALETICA LINEA DI ANCORAGGIO | 1     |



| COD.      | DESCRIZIONE                                                    | CONF. |
|-----------|----------------------------------------------------------------|-------|
| AF200-012 | RIVETTI STRUTTURALI 7,7 E MASTICE (sacchetto da 12 pz rivetti) | 1     |
| AF200-008 | RIVETTI STRUTTURALI 7,7 E MASTICE (sacchetto da 8 pz rivetti)  | 1     |
| AF200-200 | RIVETTI STRUTTURALI 7,7 (scatola da 200 pz)                    | 1     |
| AF300-180 | MASTICE PER BASE PER PALETTI(18m)                              | 1     |



LINEA DI ANCORAGGIO

## IMMAGINI LINEA DI ANCORAGGIO

LINEA DI ANCORAGGIO





## CAVO INOX PER LINEE DI ANCORAGGIO FLESSIBILI

| COD.      | DESCRIZIONE                                             | CONF. |
|-----------|---------------------------------------------------------|-------|
| LFAN51010 | CAVO IN ACCIAIO INOX $\varnothing$ 8 mm 10 m C/FORCELLA | 1     |
| LFAN51015 | CAVO IN ACCIAIO INOX $\varnothing$ 8 mm 15 m C/FORCELLA | 1     |
| LFAN51020 | CAVO IN ACCIAIO INOX $\varnothing$ 8 mm 20 m C/FORCELLA | 1     |
| LFAN51030 | CAVO IN ACCIAIO INOX $\varnothing$ 8 mm 30 m C/FORCELLA | 1     |
| LFAN51040 | CAVO IN ACCIAIO INOX $\varnothing$ 8 mm 40 m C/FORCELLA | 1     |
| LFAN51045 | CAVO IN ACCIAIO INOX $\varnothing$ 8 mm 45 m C/FORCELLA | 1     |
| LFAN51050 | CAVO IN ACCIAIO INOX $\varnothing$ 8 mm 50 m C/FORCELLA | 1     |
| LFAN51060 | CAVO IN ACCIAIO INOX $\varnothing$ 8 mm 60 m C/FORCELLA | 1     |
| LFAN51070 | CAVO IN ACCIAIO INOX $\varnothing$ 8 mm 70 m C/FORCELLA | 1     |
| LFAN51080 | CAVO IN ACCIAIO INOX $\varnothing$ 8 mm 80 m C/FORCELLA | 1     |
| LFAN51090 | CAVO IN ACCIAIO INOX $\varnothing$ 8 mm 90 m C/FORCELLA | 1     |
| LFAN51100 | CAVO IN ACCIAIO INOX $\varnothing$ 8 mm 100m C/FORCELLA | 1     |



LINEA DI ANCORAGGIO

| COD.    | DESCRIZIONE                                              | CONF. |
|---------|----------------------------------------------------------|-------|
| HL61010 | CAVO IN ACCIAIO INOX $\varnothing$ 8 mm 10 m C/MANICOTTO | 1     |
| HL61015 | CAVO IN ACCIAIO INOX $\varnothing$ 8 mm 15 m C/MANICOTTO | 1     |
| HL61020 | CAVO IN ACCIAIO INOX $\varnothing$ 8 mm 20 m C/MANICOTTO | 1     |
| HL61030 | CAVO IN ACCIAIO INOX $\varnothing$ 8 mm 30 m C/MANICOTTO | 1     |



| COD.  | DESCRIZIONE                                     | Mt  |
|-------|-------------------------------------------------|-----|
| HL009 | CAVO ACCIAIO INOX $\varnothing$ 8 mm 7x7 bobina | 250 |



## ANCORAGGIO STRUTTURALE

| COD.  | DESCRIZIONE                                                      | R=KN | CONF. |
|-------|------------------------------------------------------------------|------|-------|
| 60025 | PALO DRITTO SP 5 $\varnothing$ 80 H 250<br>PIASTRA 160x160 SP 10 | 41   | 1     |
| 60035 | PALO DRITTO SP 5 $\varnothing$ 80 H 350<br>PIASTRA 160x160 SP 10 | 28   | 1     |
| 60050 | PALO DRITTO SP 5 $\varnothing$ 80 H 500<br>PIASTRA 160x160 SP 10 | 23   | 1     |



### UTILIZZO

L'ancoraggio strutturale può essere utilizzato nelle configurazioni:

- punti di ancoraggio tipo A
- linee di ancoraggio tipo C

### GENERALITA'

**MATERIALE:** acciaio zincato a caldo.

Elemento considerato rigido per il suo impiego

Secondo le configurazioni realizzate l'elemento potrebbe subire una deformazione permanente.

Nel caso va sostituito in quanto è stato pregiudicato il suo successivo funzionamento .

### APPLICAZIONI

Indicazioni generali: dispositivo applicabile a strutture in legno, calcestruzzo armato e metallo.

Gli installatori si devono attenere alle prescrizioni del fabbricante indicate nel manuale tecnico.



*I disegni delle applicazioni sono puramente indicativi, possono variare.*

## ANCORAGGIO STRUTTURALE

| COD.  | DESCRIZIONE                                                         | R=KN | CONF. |
|-------|---------------------------------------------------------------------|------|-------|
| 61025 | PALO INCLINATO SP 5 $\varnothing$ 80 H 250<br>PIASTRA 160x160 SP 10 | 41   | 1     |
| 61035 | PALO INCLINATO SP 5 $\varnothing$ 80 H 350<br>PIASTRA 160x160 SP 10 | 28   | 1     |



### UTILIZZO

L'ancoraggio strutturale può essere utilizzato nelle configurazioni:

- punti di ancoraggio tipo A
- linee di ancoraggio tipo C

### GENERALITA'

**MATERIALE:** acciaio zincato a caldo.

Elemento considerato rigido per il suo impiego

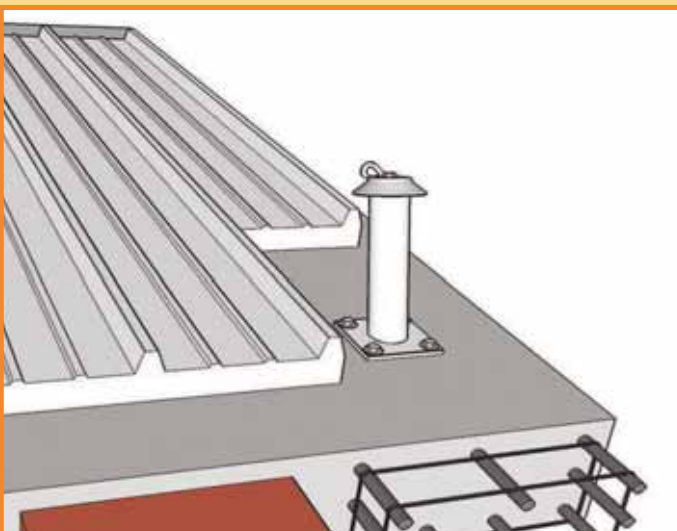
Secondo le configurazioni realizzate l'elemento potrebbe subire una deformazione permanente.

Nel caso va sostituito in quanto è stato pregiudicato il suo successivo funzionamento.

### APPLICAZIONI

Indicazioni generali: dispositivo applicabile a strutture in legno, calcestruzzo armato e metallo.

Gli installatori si devono attenere alle prescrizioni del fabbricante indicate nel manuale tecnico.



*I disegni delle applicazioni sono puramente indicativi, possono variare.*

## ANCORAGGIO STRUTTURALE

| COD.  | DESCRIZIONE                                                                      | R=KN | CONF. |
|-------|----------------------------------------------------------------------------------|------|-------|
| 66030 | NOVITA' PALO DRITTO SP 5 $\varnothing$ 80 H 300<br>PIASTRA 250x160 SP 10 ZINCATO | 36   | 1     |
| 66050 | PALO DRITTO SP 5 $\varnothing$ 80 H 500<br>PIASTRA 250x160 SP 10 ZINCATO         | 21,3 | 1     |
| 66051 | PALO DRITTO SP 4 $\varnothing$ 80 H 500<br>PIASTRA 250x160 SP 10 INOX            | 25,7 | 1     |



### UTILIZZO

L'ancoraggio strutturale può essere utilizzato nelle configurazioni:

- punti di ancoraggio tipo A
- linee di ancoraggio tipo C

### GENERALITA'

**MATERIALE (cod 66050):** acciaio zincato a caldo.

**MATERIALE (cod 66051):** acciaio inox AISI 304.

Elemento considerato rigido per il suo impiego

Secondo le configurazioni realizzate l'elemento potrebbe subire una deformazione permanente.

Nel caso va sostituito in quanto è stato pregiudicato il suo successivo funzionamento .

### APPLICAZIONI

Indicazioni generali: dispositivo applicabile a strutture in legno, calcestruzzo armato e metallo.

Gli installatori si devono attenere alle prescrizioni del fabbricante indicate nel manuale tecnico.



*I disegni delle applicazioni sono puramente indicativi, possono variare.*

## ANCORAGGIO STRUTTURALE

| COD.  | DESCRIZIONE                                                                                    | R=KN | CONF. |
|-------|------------------------------------------------------------------------------------------------|------|-------|
| 67030 | <b>NOVITA'</b><br>PALO DOPPIA INCLINAZIONE<br>SP 5 ø 80 H 300 PIASTRA 250x160<br>SP 10 ZINCATO | 20   | 1     |
| 67050 | PALO DOPPIA INCLINAZIONE<br>SP 5 ø 80 H 500 PIASTRA 250x160<br>SP 10 ZINCATO                   | 20   | 1     |
| 67051 | PALO DOPPIA INCLINAZIONE<br>SP 4 ø 80 H 500 PIASTRA 250x160<br>SP 10 INOX                      | 21   | 1     |



LINEA DI  
ANCORAGGIO

### UTILIZZO

L'ancoraggio strutturale può essere utilizzato nelle configurazioni:

- punti di ancoraggio tipo A
- linee di ancoraggio tipo C

### GENERALITA'

**MATERIALE (cod 67050):** acciaio zincato a caldo.

**MATERIALE (cod 67051):** acciaio inox AISI 304.

Elemento considerato rigido per il suo impiego

Secondo le configurazioni realizzate l'elemento potrebbe subire una deformazione permanente. Nel caso va sostituito in quanto è stato pregiudicato il suo successivo funzionamento .

### APPLICAZIONI

Indicazioni generali: dispositivo applicabile a strutture in legno, calcestruzzo armato e metallo.

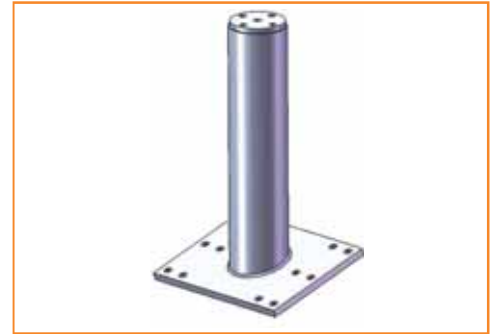
Gli installatori si devono attenere alle prescrizioni del fabbricante indicate nel manuale tecnico.



*I disegni delle applicazioni sono puramente indicativi, possono variare.*

## ANCORAGGIO STRUTTURALE

| COD.  | DESCRIZIONE                                                     | R=KN | CONF. |
|-------|-----------------------------------------------------------------|------|-------|
| 68030 | PALO INCLINATO SP 5 Ø 80 H 300<br>PIASTRA 250x160 SP 10 ZINCATO | 35   | 1     |
| 68050 | PALO INCLINATO SP 5 Ø 80 H 500<br>PIASTRA 250x160 SP 10 ZINCATO | 28   | 1     |
| 68051 | PALO INCLINATO SP 4 Ø 80 H 500<br>PIASTRA 250x160 SP 10 INOX    | 25   | 1     |



### UTILIZZO

L'ancoraggio strutturale può essere utilizzato nelle configurazioni:

- punti di ancoraggio tipo A
- linee di ancoraggio tipo C

### GENERALITA'

**MATERIALE (cod 68050):** acciaio zincato a caldo.

**MATERIALE (cod 68051):** acciaio inox AISI 304.

Elemento considerato rigido per il suo impiego

Secondo le configurazioni realizzate l'elemento potrebbe subire una deformazione permanente.

Nel caso va sostituito in quanto è stato pregiudicato il suo successivo funzionamento .

### APPLICAZIONI

Indicazioni generali: dispositivo applicabile a strutture in legno, calcestruzzo armato e metallo.

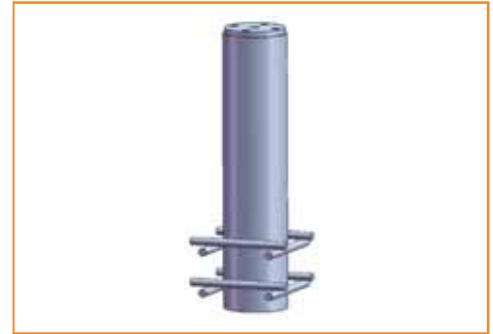
Gli installatori si devono attenere alle prescrizioni del fabbricante indicate nel manuale tecnico.



*I disegni delle applicazioni sono puramente indicativi, possono variare.*

## ANCORAGGIO STRUTTURALE

| COD.  | DESCRIZIONE                                                       | R=KN | CONF. |
|-------|-------------------------------------------------------------------|------|-------|
| 60070 | PALO DA GETTO SP 5 $\varnothing$ 80 H 400<br>H TOTALE 700 ZINCATO | 15   | 1     |
| 60071 | PALO DA GETTO SP 4 $\varnothing$ 80 H 400<br>H TOTALE 700 INOX    | 15   | 1     |



### UTILIZZO

L'ancoraggio strutturale può essere utilizzato nelle configurazioni:

- punti di ancoraggio tipo A;
- linee di ancoraggio tipo C

### GENERALITA'

**MATERIALE (cod 60070):** acciaio zincato a caldo.

**MATERIALE (cod 60071):** acciaio inox AISI 304.

Elemento considerato rigido per il suo impiego

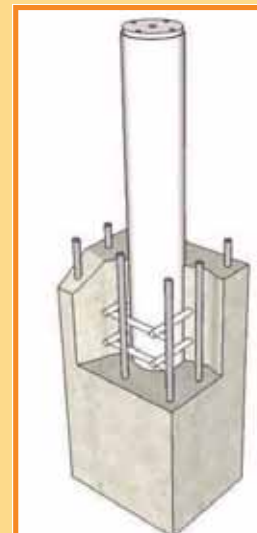
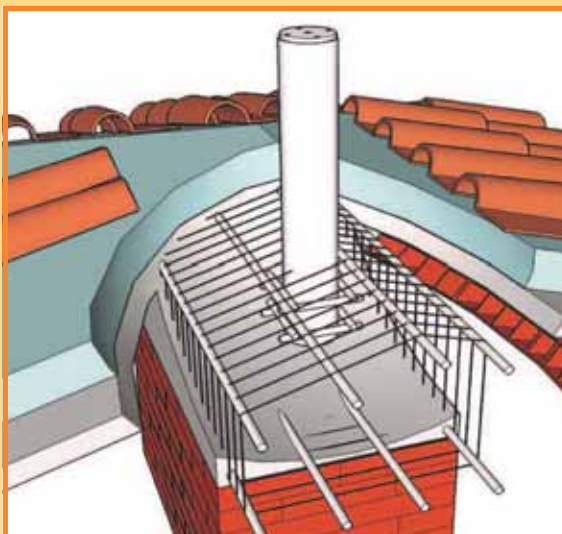
Secondo le configurazioni realizzate l'elemento potrebbe subire una deformazione permanente.

Nel caso va sostituito in quanto è stato pregiudicato il suo successivo funzionamento .

### APPLICAZIONI

Indicazioni generali: dispositivo applicabile a strutture in calcestruzzo armato.

Gli installatori si devono attenere alle prescrizioni del fabbricante indicate nel manuale tecnico.



*I disegni delle applicazioni sono puramente indicativi, possono variare.*

## ANCORAGGIO STRUTTURALE

| COD.  | DESCRIZIONE                                                       | R=KN | CONF. |
|-------|-------------------------------------------------------------------|------|-------|
| 15030 | PALO DRITTO SP 5 $\varnothing$ 114 H 300<br>PIASTRA 250x250 SP 15 | 40   | 1     |
| 15040 | PALO DRITTO SP 5 $\varnothing$ 114 H 400<br>PIASTRA 250x250 SP 15 | 40   | 1     |
| 15050 | PALO DRITTO SP 5 $\varnothing$ 114 H 500<br>PIASTRA 250x250 SP 15 | 40   | 1     |
| 15060 | PALO DRITTO SP 5 $\varnothing$ 114 H 600<br>PIASTRA 250x250 SP 15 | 40   | 1     |
| 15075 | PALO DRITTO SP 5 $\varnothing$ 114 H 750<br>PIASTRA 250x250 SP 15 | 30   | 1     |



### UTILIZZO

L'ancoraggio strutturale può essere utilizzato nelle configurazioni:

- punti di ancoraggio tipo A
- linee di ancoraggio tipo C

### GENERALITA'

**MATERIALE:** acciaio zincato a caldo.

Elemento considerato rigido per il suo impiego

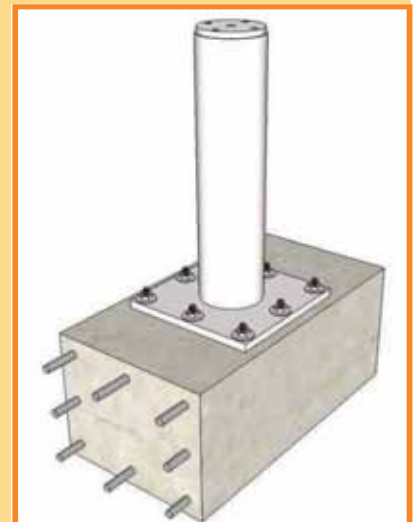
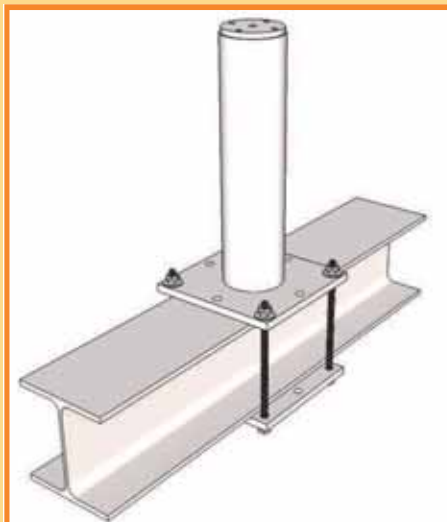
Secondo le configurazioni realizzate l'elemento potrebbe subire una deformazione permanente.

Nel caso va sostituito in quanto è stato pregiudicato il suo successivo funzionamento .

### APPLICAZIONI

Indicazioni generali: dispositivo applicabile a strutture in legno, calcestruzzo armato e metallo.

Gli installatori si devono attenere alle prescrizioni del fabbricante indicate nel manuale tecnico.



*I disegni delle applicazioni sono puramente indicativi, possono variare.*



## ANCORAGGIO STRUTTURALE

| COD.  | DESCRIZIONE                                                | R=KN | CONF. |
|-------|------------------------------------------------------------|------|-------|
| 16050 | PALO DRITTO SP 5 $\phi$ 114 H 500<br>PIASTRA 200x400 SP 15 | 40   | 1     |



### UTILIZZO

L'ancoraggio strutturale può essere utilizzato nelle configurazioni:

- punti di ancoraggio tipo A
- linee di ancoraggio tipo C .

### GENERALITA'

**MATERIALE:** acciaio zincato a caldo.

Elemento considerato rigido per il suo impiego

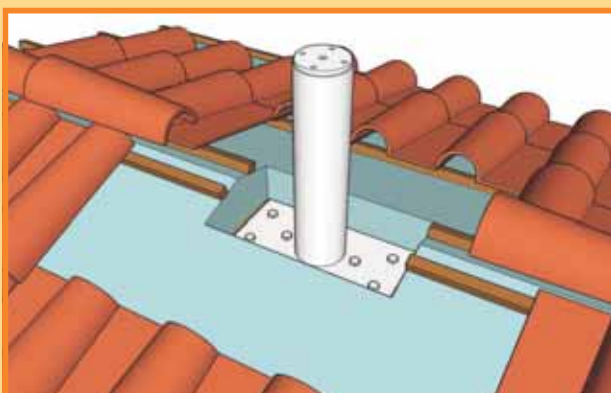
Secondo le configurazioni realizzate l'elemento potrebbe subire una deformazione permanente.

Nel caso va sostituito in quanto è stato pregiudicato il suo successivo funzionamento .

### APPLICAZIONI

Indicazioni generali: dispositivo applicabile a strutture in legno, calcestruzzo armato e metallo.

Gli installatori si devono attenere alle prescrizioni del fabbricante indicate nel manuale tecnico.



*I disegni delle applicazioni sono puramente indicativi, possono variare.*

## ANCORAGGIO STRUTTURALE

| COD.  | DESCRIZIONE                                           | R=KN | CONF. |
|-------|-------------------------------------------------------|------|-------|
| 25040 | PALO INCLINATO SP 5 Ø 114 H 400 PIASTRA 250x250 SP 15 | 39   | 1     |
| 25050 | PALO INCLINATO SP 5 Ø 114 H 500 PIASTRA 250x250 SP 15 | 39   | 1     |



### UTILIZZO

L'ancoraggio strutturale può essere utilizzato nelle configurazioni:

- punti di ancoraggio tipo A
- linee di ancoraggio tipo C

### GENERALITA'

**MATERIALE:** acciaio zincato a caldo.

Elemento considerato rigido per il suo impiego

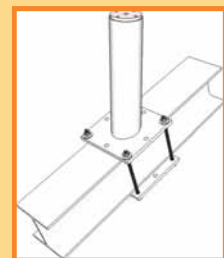
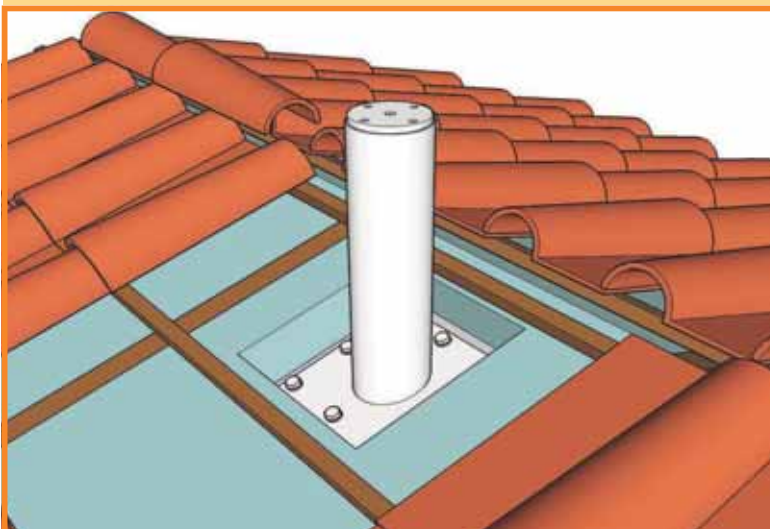
Secondo le configurazioni realizzate l'elemento potrebbe subire una deformazione permanente.

Nel caso va sostituito in quanto è stato pregiudicato il suo successivo funzionamento .

### APPLICAZIONI

Indicazioni generali: dispositivo applicabile a strutture in legno, calcestruzzo armato e metallo.

Gli installatori si devono attenere alle prescrizioni del fabbricante indicate nel manuale tecnico.



*I disegni delle applicazioni sono puramente indicativi, possono variare.*

## ANCORAGGIO STRUTTURALE

| COD.  | DESCRIZIONE                                                           | R=KN | CONF. |
|-------|-----------------------------------------------------------------------|------|-------|
| 35030 | PALO DOPPIA INCLINAZIONE<br>SP 5 ø 114 H 300 PIASTRA<br>250x250 SP 10 | 40   | 1     |
| 35040 | PALO DOPPIA INCLINAZIONE<br>SP 5 ø 114 H 400 PIASTRA<br>250x250 SP 10 | 36   | 1     |
| 35050 | PALO DOPPIA INCLINAZIONE<br>SP 5 ø 114 H 500 PIASTRA<br>250x250 SP 10 | 36   | 1     |



### UTILIZZO

L'ancoraggio strutturale può essere utilizzato nelle configurazioni:

- punti di ancoraggio tipo A
- linee di ancoraggio tipo C

### GENERALITA'

**MATERIALE:** acciaio zincato a caldo.

Elemento considerato rigido per il suo impiego

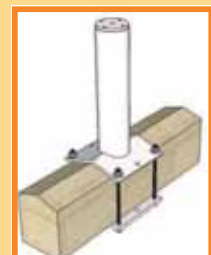
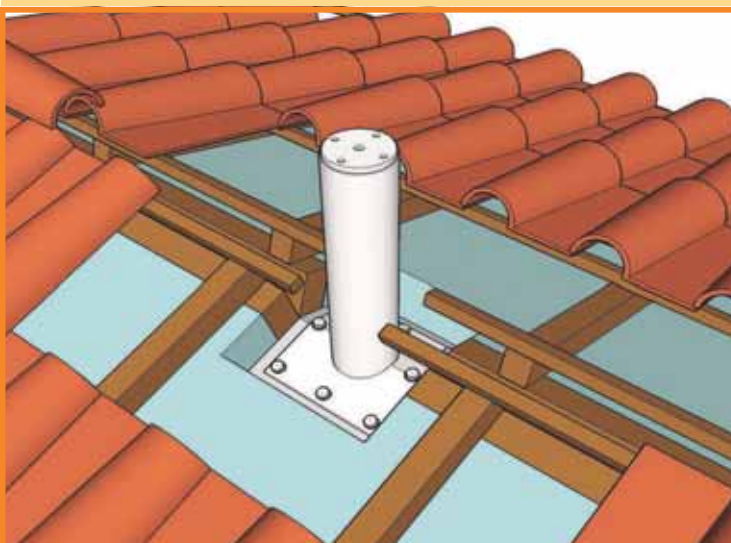
Secondo le configurazioni realizzate l'elemento potrebbe subire una deformazione permanente.

Nel caso va sostituito in quanto è stato pregiudicato il suo successivo funzionamento .

### APPLICAZIONI

Indicazioni generali: dispositivo applicabile a strutture in legno, calcestruzzo armato e metallo.

Gli installatori si devono attenere alle prescrizioni del fabbricante indicate nel manuale tecnico.



*I disegni delle applicazioni sono puramente indicativi, possono variare.*

## ANCORAGGIO STRUTTURALE

| COD.  | DESCRIZIONE                                                           | R=KN | CONF. |
|-------|-----------------------------------------------------------------------|------|-------|
| 34040 | PALO DOPPIA INCLINAZIONE<br>SP 5 ø 114 H 400 PIASTRA<br>200x250 SP 10 | 38   | 1     |
| 34050 | PALO DOPPIA INCLINAZIONE<br>SP 5 ø 114 H 500 PIASTRA<br>200x250 SP 15 | 30   | 1     |



### UTILIZZO

L'ancoraggio strutturale può essere utilizzato nelle configurazioni:

- punti di ancoraggio tipo A
- linee di ancoraggio tipo C

### GENERALITA'

**MATERIALE:** acciaio zincato a caldo.

Elemento considerato rigido per il suo impiego

Secondo le configurazioni realizzate l'elemento potrebbe subire una deformazione permanente.

Nel caso va sostituito in quanto è stato pregiudicato il suo successivo funzionamento .

### APPLICAZIONI

Indicazioni generali: dispositivo applicabile a strutture in legno, calcestruzzo armato e metallo.

Gli installatori si devono attenere alle prescrizioni del fabbricante indicate nel manuale tecnico.



*I disegni delle applicazioni sono puramente indicativi, possono variare.*

## ANCORAGGIO STRUTTURALE

| COD.  | DESCRIZIONE                                                | R=KN | CONF. |
|-------|------------------------------------------------------------|------|-------|
| 40070 | PALO DA GETTO SP 5 $\varnothing$ 114 H 400<br>H TOTALE 700 | 26   | 1     |



### UTILIZZO

L'ancoraggio strutturale può essere utilizzato nelle configurazioni:

- punti di ancoraggio tipo A
- linee di ancoraggio tipo C .

### GENERALITA'

**MATERIALE:** acciaio zincato a caldo.

Elemento considerato rigido per il suo impiego

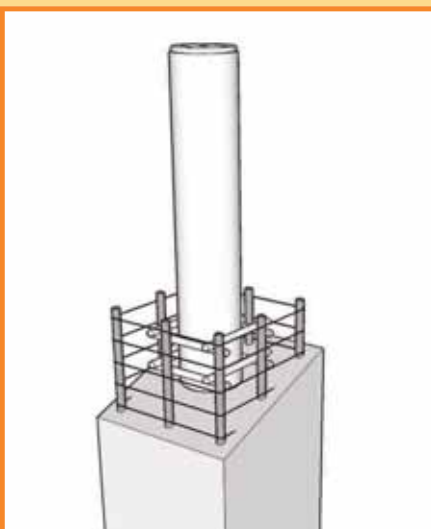
Secondo le configurazioni realizzate l'elemento potrebbe subire una deformazione permanente.

Nel caso va sostituito in quanto è stato pregiudicato il suo successivo funzionamento .

### APPLICAZIONI

Indicazioni generali: dispositivo applicabile a strutture in calcestruzzo armato.

Gli installatori si devono attenere alle prescrizioni del fabbricante indicate nel manuale tecnico.



*I disegni delle applicazioni sono puramente indicativi, possono variare.*

## ANCORAGGIO STRUTTURALE

| COD.  | DESCRIZIONE                                                           | R=KN | CONF. |
|-------|-----------------------------------------------------------------------|------|-------|
| 75050 | PALO AD ANGOLO SP 6 Ø 114<br>H 500 PIASTRA VERTICALE<br>250x250 SP 15 | 31   | 1     |



### UTILIZZO

L'ancoraggio strutturale può essere utilizzato nelle configurazioni:

- punti di ancoraggio tipo A
- linee di ancoraggio tipo C

### GENERALITA'

**MATERIALE:** acciaio zincato a caldo.

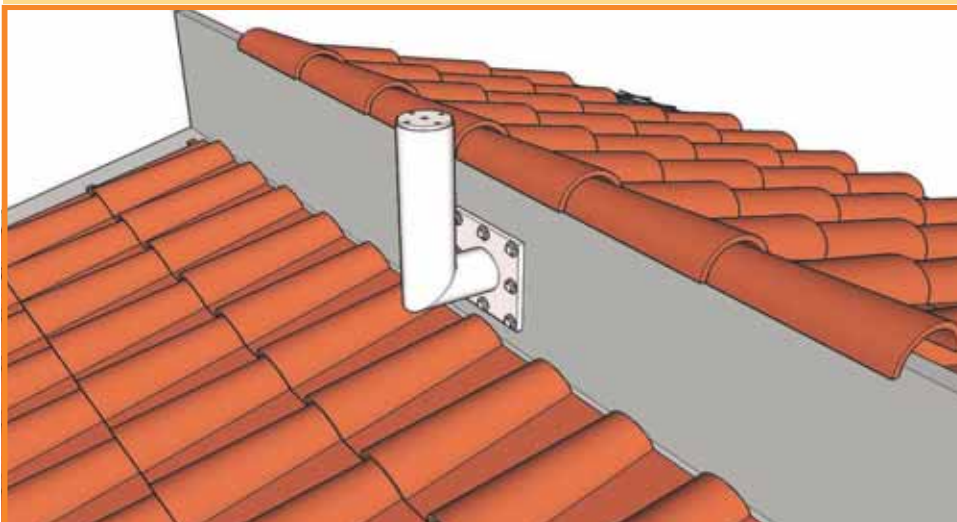
Elemento considerato rigido per il suo impiego

Secondo le configurazioni realizzate l'elemento potrebbe subire una deformazione permanente. Nel caso va sostituito in quanto è stato pregiudicato il suo successivo funzionamento .

### APPLICAZIONI

Indicazioni generali: dispositivo applicabile a strutture in calcestruzzo armato.

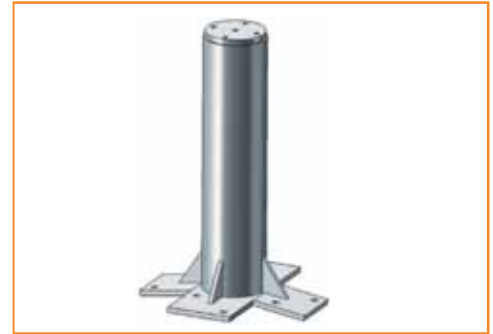
Gli installatori si devono attenere alle prescrizioni del fabbricante indicate nel manuale tecnico.



*I disegni delle applicazioni sono puramente indicativi, possono variare.*

## ANCORAGGIO STRUTTURALE

| COD.  | DESCRIZIONE                                        | R=KN | CONF. |
|-------|----------------------------------------------------|------|-------|
| 48040 | PALO SP 5 ø 114 H 400 CON<br>PIASTRA A CROCE SP 10 | 49   | 1     |



### UTILIZZO

L'ancoraggio strutturale può essere utilizzato nelle configurazioni:

- punti di ancoraggio tipo A
- linee di ancoraggio tipo C .

### GENERALITA'

**MATERIALE:** acciaio zincato a caldo.

Elemento considerato rigido per il suo impiego

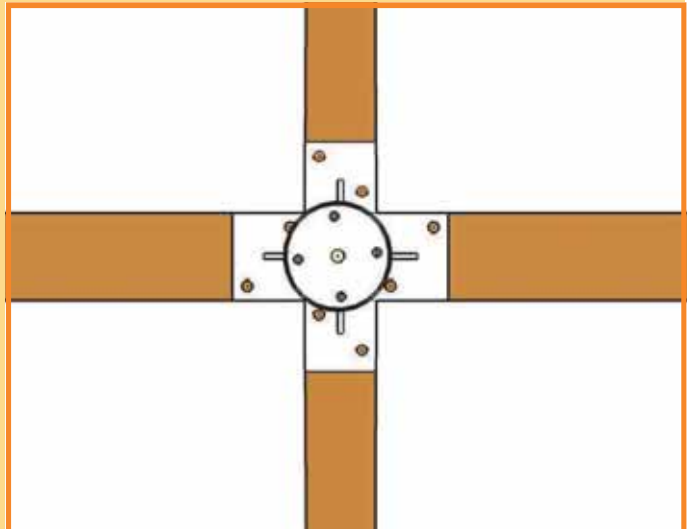
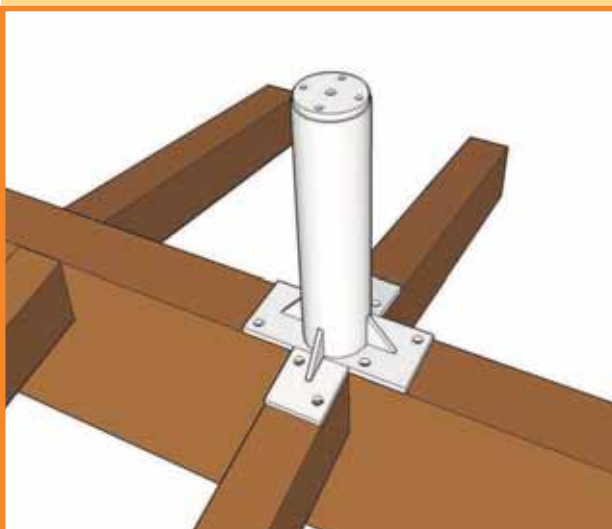
Secondo le configurazioni realizzate l'elemento potrebbe subire una deformazione permanente.

Nel caso va sostituito in quanto è stato pregiudicato il suo successivo funzionamento .

### APPLICAZIONI

Indicazioni generali: dispositivo applicabile a strutture in legno.

Gli installatori si devono attenere alle prescrizioni del fabbricante indicate nel manuale tecnico.



*I disegni delle applicazioni sono puramente indicativi, possono variare.*

## ANCORAGGIO STRUTTURALE

| COD.  | DESCRIZIONE                                     | R=KN | CONF. |
|-------|-------------------------------------------------|------|-------|
| 45150 | PALO SOTTOTETTO SP 5 ø 114<br>H 1500 CON STAFFE | 30*  | 1     |
| 45170 | PALO SOTTOTETTO SP 5 ø 114<br>H 1700 CON STAFFE | 30*  | 1     |
| 45200 | PALO SOTTOTETTO SP 5 ø 114<br>H 2000 CON STAFFE | 30*  | 1     |
| 45250 | PALO SOTTOTETTO SP 5 ø 114<br>H 2500 CON STAFFE | 30*  | 1     |
| 45300 | PALO SOTTOTETTO SP 5 ø 114<br>H 3000 CON STAFFE | 30*  | 1     |

Il valore R si riferisce alla configurazione avente un vincolo a 50 cm dalla sommità

### UTILIZZO

L'ancoraggio strutturale può essere utilizzato nelle configurazioni:

- punti di ancoraggio tipo A
- linee di ancoraggio tipo C

### GENERALITA'

**MATERIALE:** acciaio zincato a caldo.

Elemento considerato rigido per il suo impiego

Secondo le configurazioni realizzate l'elemento potrebbe subire una deformazione permanente.

Nel caso va sostituito in quanto è stato pregiudicato il suo successivo funzionamento .

### APPLICAZIONI

Indicazioni generali: dispositivo applicabile a strutture in calcestruzzo armato (soluzione per strutture in muricci e tavelloni).

Gli installatori si devono attenere alle prescrizioni del fabbricante indicate nel manuale tecnico.



*Misure diverse possono essere realizzate su richiesta.*

*I disegni delle applicazioni sono puramente indicativi, possono variare.*



## KIT TIRANTI

| COD.  | DESCRIZIONE                            | CONF. |
|-------|----------------------------------------|-------|
| 50052 | KIT TIRANTI PER PALI $\varnothing$ 114 | 1     |



### UTILIZZO

Il kit tirante può essere utilizzato con i pali da sottotetto  $\varnothing$  114 (cod 45150, 45170, 45200, 45250, 45300).

### GENERALITA'

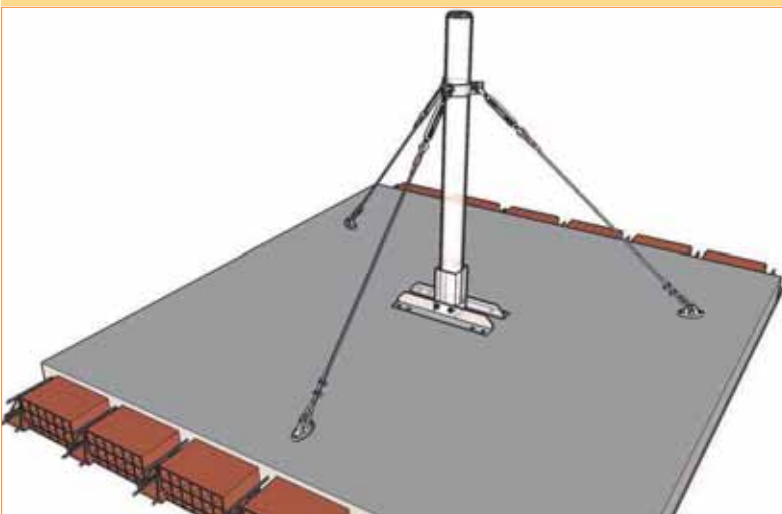
Il kit tirante è composto:

- nr 3 cavi  $\varnothing$  6 7x19 da 2,5 m acciaio zincato con tenditore M12
- nr 3 redance e 6 morsetti per cavo  $\varnothing$  6 in acciaio zincato
- nr 3 AM200
- nr 3 collari per palo  $\varnothing$  114

### APPLICAZIONI

Indicazioni generali: il kit tiranti è necessario per la controventatura dei pali da sottotetto  $\varnothing$  114 in situazioni in cui non è possibile vincolare il palo con un massetto di calcestruzzo.

Gli installatori si devono attenere alle prescrizioni del fabbricante indicate nel manuale tecnico.



*I disegni delle applicazioni sono puramente indicativi, possono variare.*

## ANCORAGGIO STRUTTURALE

| COD.  | DESCRIZIONE                                   | R=KN  | CONF. |
|-------|-----------------------------------------------|-------|-------|
| 50080 | KIT STAFFE FISSAGGIO PALO<br>80x40x8 L800 mm  | 18,5* | 1     |
| 50110 | KIT STAFFE FISSAGGIO PALO<br>80x40x8 L1100 mm | 18,5* | 1     |



Il valore R è stato ottenuto, mediante prova di laboratorio con l'ancoraggio strutturale 15050.

LINEA DI  
ANCORAGGIO

### UTILIZZO

\*L'ancoraggio strutturale può essere associato ai seguenti articoli:

- pali  $\varnothing$  80 e pali  $\varnothing$  114 con massima altezza h 500
- pali con altezza maggiore di 500 solo per configurazione di ancoraggio tipo A

### GENERALITA'

**MATERIALE:** acciaio zincato a caldo.

Elemento considerato rigido per il suo impiego

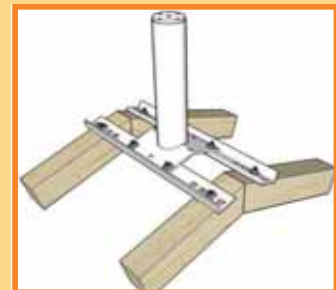
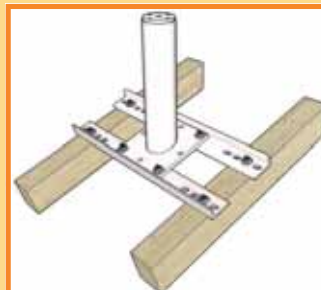
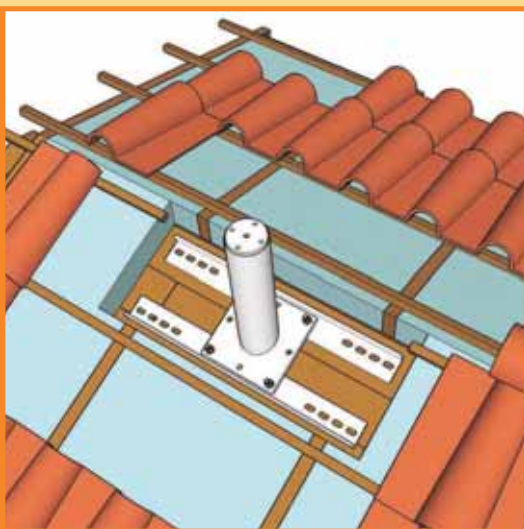
Secondo le configurazioni realizzate l'elemento potrebbe subire una deformazione permanente.

Nel caso va sostituito in quanto è stato pregiudicato il suo successivo funzionamento .

### APPLICAZIONI

Indicazioni generali: dispositivo applicabile a strutture in legno.

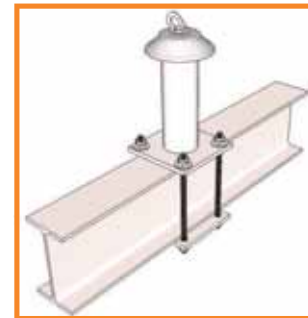
Gli installatori si devono attenere alle prescrizioni del fabbricante indicate nel manuale tecnico.



*I disegni delle applicazioni sono puramente indicativi, possono variare.*

## ANCORAGGIO STRUTTURALE

| COD.  | DESCRIZIONE                             | CONF. |
|-------|-----------------------------------------|-------|
| 00003 | CONTROPIASTRA PER PALO<br>SP 10 160x160 | 1     |



### UTILIZZO

L'ancoraggio strutturale può essere associato ai seguenti articoli:  
Pali  $\varnothing$  80 con piastra 160x160.

### GENERALITA'

**MATERIALE:** acciaio zincato a caldo.

### APPLICAZIONI

Indicazioni generali: dispositivo applicabile a strutture in legno e metallo.

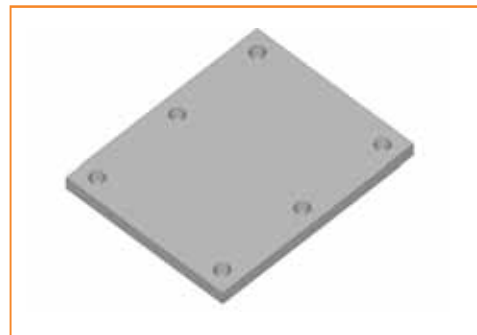
Gli installatori si devono attenere alle prescrizioni del fabbricante indicate nel manuale tecnico.



*I disegni delle applicazioni sono puramente indicativi, possono variare.*

## ANCORAGGIO STRUTTURALE

| COD.  | DESCRIZIONE                             | CONF. |
|-------|-----------------------------------------|-------|
| 00004 | CONTROPIASTRA PER PALO<br>SP 15 200x250 | 1     |



### UTILIZZO

L'ancoraggio strutturale può essere associato ai seguenti articoli:  
Pali  $\varnothing$  114 con piastra 200x250.

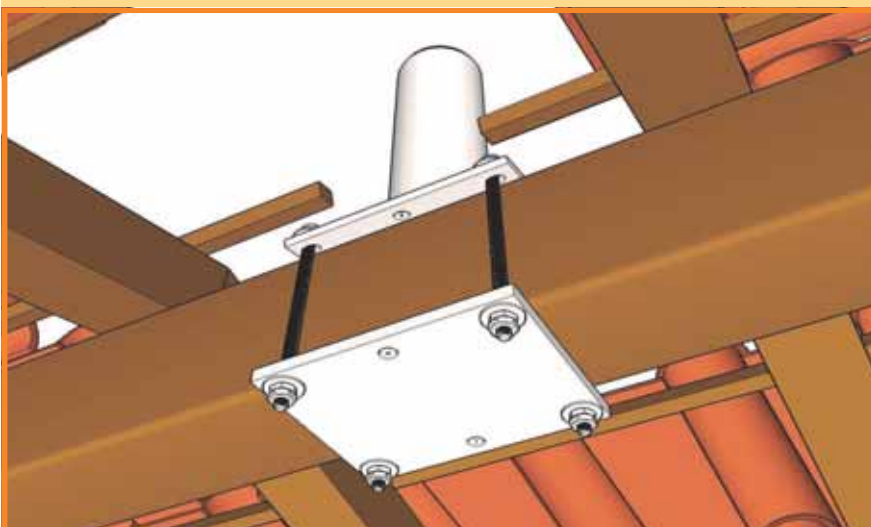
### GENERALITA'

**MATERIALE:** acciaio zincato a caldo.

### APPLICAZIONI

Indicazioni generali: dispositivo applicabile a strutture in legno e metallo.

Gli installatori si devono attenere alle prescrizioni del fabbricante indicate nel manuale tecnico.



*I disegni delle applicazioni sono puramente indicativi, possono variare.*

## ANCORAGGIO STRUTTURALE

| COD.  | DESCRIZIONE                             | CONF. |
|-------|-----------------------------------------|-------|
| 00005 | CONTROPIASTRA PER PALO<br>SP 10 250x250 | 1     |



### UTILIZZO

L'ancoraggio strutturale può essere associato ai seguenti articoli:  
Pali  $\varnothing$  114 con piastra 250x250.

### GENERALITA'

**MATERIALE:** acciaio zincato a caldo.

### APPLICAZIONI

Indicazioni generali: dispositivo applicabile a strutture in legno e metallo.

Gli installatori si devono attenere alle prescrizioni del fabbricante indicate nel manuale tecnico.



*I disegni delle applicazioni sono puramente indicativi, possono variare.*

## ANCORAGGIO STRUTTURALE

| COD.  | DESCRIZIONE                             | CONF. |
|-------|-----------------------------------------|-------|
| 00009 | CONTROPIASTRA PER PALO<br>SP 10 250x160 | 1     |



### UTILIZZO

L'ancoraggio strutturale può essere associato ai seguenti articoli:  
Pali  $\varnothing$  80 con piastra 250x160.

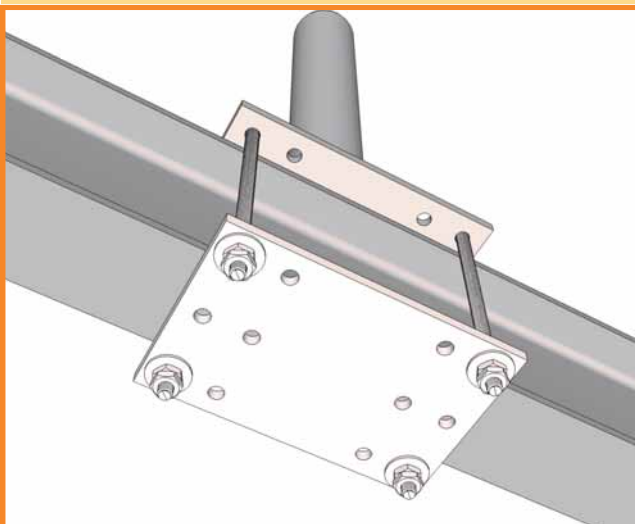
### GENERALITA'

**MATERIALE:** acciaio zincato a caldo.

### APPLICAZIONI

Indicazioni generali: dispositivo applicabile a strutture in legno e metallo.

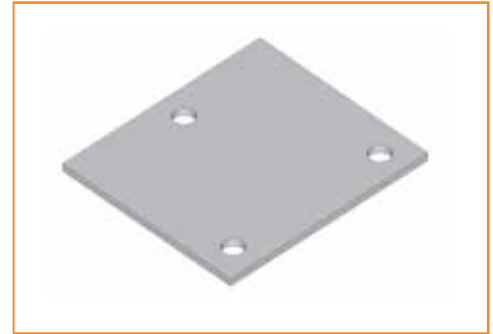
Gli installatori si devono attenere alle prescrizioni del fabbricante indicate nel manuale tecnico.



*I disegni delle applicazioni sono puramente indicativi, possono variare.*

## ANCORAGGIO STRUTTURALE

| COD.  | DESCRIZIONE                                          | CONF. |
|-------|------------------------------------------------------|-------|
| 00007 | CONTROPIASTRA PER PIASTRA<br>TRIPLO FISSAGGIO A MURO | 1     |



### UTILIZZO

L'ancoraggio strutturale può essere associato ai seguenti articoli:  
Piastra a muro cod 51000.

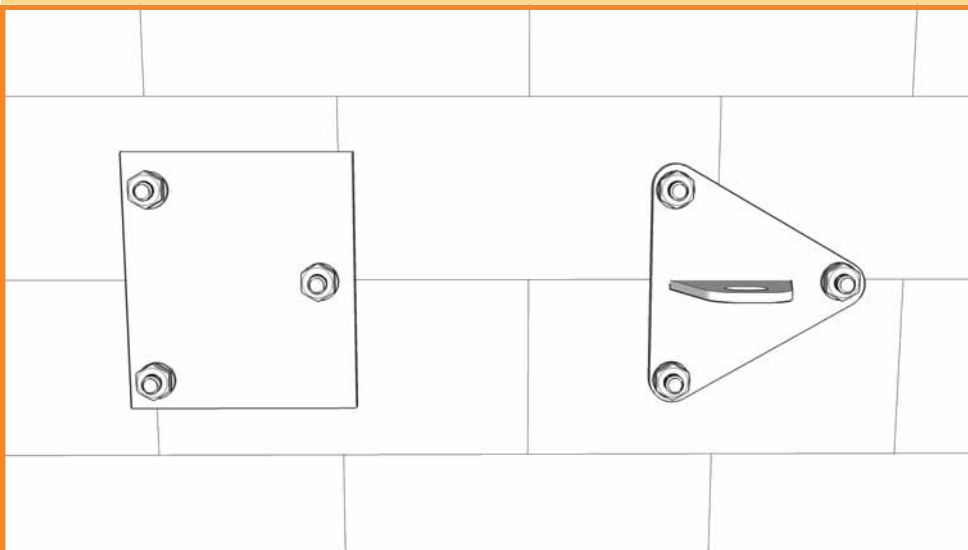
### GENERALITA'

**MATERIALE:** acciaio zincato a caldo.

### APPLICAZIONI

Indicazioni generali: dispositivo applicabile a strutture in legno, calcestruzzo armato e metallo.

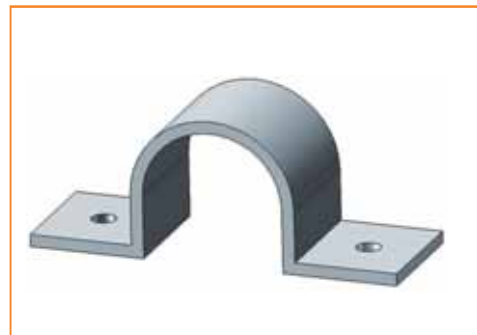
Gli installatori si devono attenere alle prescrizioni del fabbricante indicate nel manuale tecnico.



*I disegni delle applicazioni sono puramente indicativi, possono variare.*

## ANCORAGGIO STRUTTURALE

| COD.  | DESCRIZIONE                               | CONF. |
|-------|-------------------------------------------|-------|
| 54000 | PIASTRA A COLLARE PER PALI<br>Ø 114 SP 10 | 1     |



### UTILIZZO

L'ancoraggio strutturale può essere associato ai seguenti articoli:  
Pali Ø 114

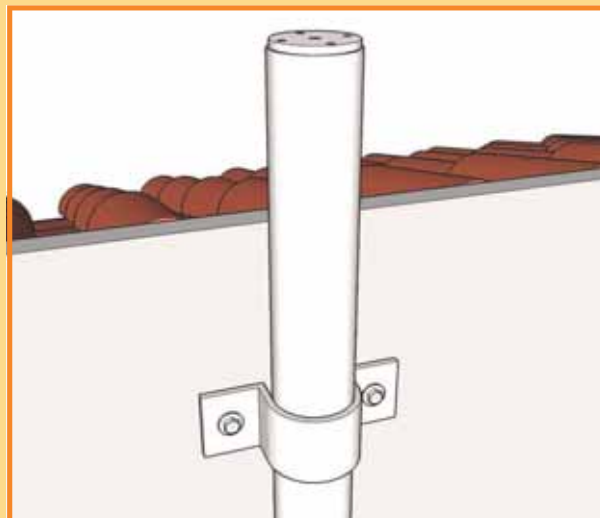
### GENERALITA'

**MATERIALE:** acciaio zincato a caldo.

### APPLICAZIONI

Indicazioni generali: dispositivo applicabile a strutture in legno e calcestruzzo armato.

Gli installatori si devono attenere alle prescrizioni del fabbricante indicate nel manuale tecnico.



*I disegni delle applicazioni sono puramente indicativi, possono variare.*



## ANCORAGGIO STRUTTURALE

| COD.  | DESCRIZIONE                          | CONF. |
|-------|--------------------------------------|-------|
| 55000 | CONTROPIASTRA AD "U"<br>300x100x50x6 | 1     |



### UTILIZZO

L'ancoraggio strutturale può essere associato ai seguenti articoli:  
Pali  $\varnothing$  114 con piastra 250X250.

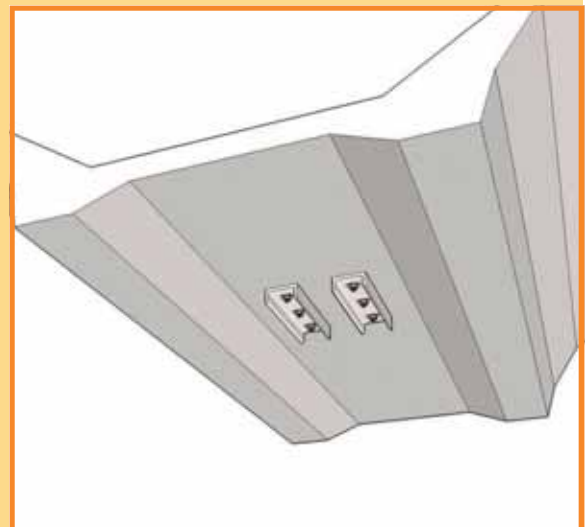
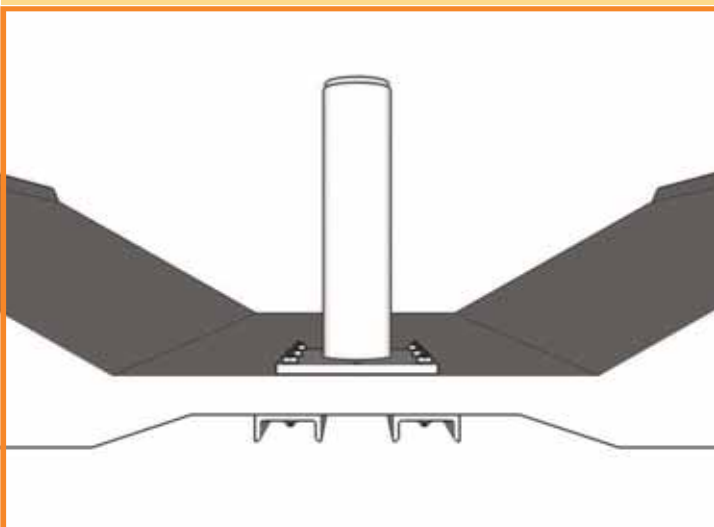
### GENERALITA'

**MATERIALE:** acciaio zincato a caldo.

### APPLICAZIONI

Indicazioni generali: dispositivo applicabile a strutture in calcestruzzo armato.

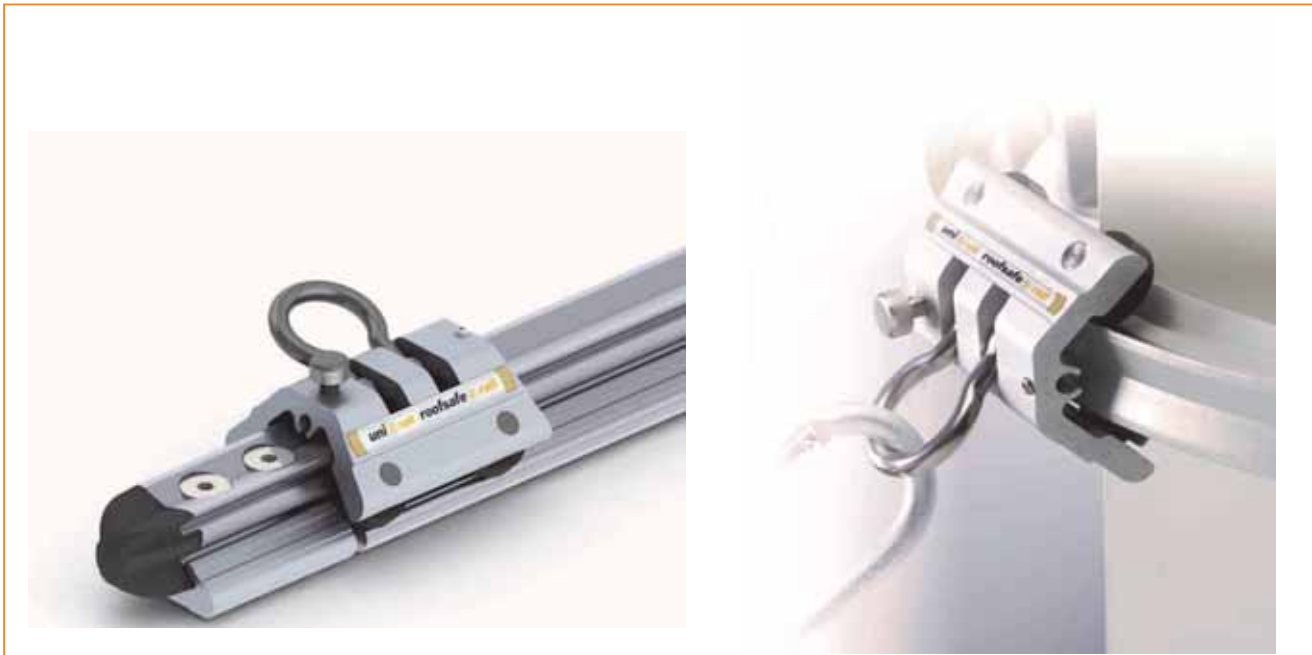
Gli installatori si devono attenere alle prescrizioni del fabbricante indicate nel manuale tecnico.



*I disegni delle applicazioni sono puramente indicativi, possono variare.*

## LINEA DI ANCORAGGIO RIGIDA UNIRAIL

### CARATTERISTICHE



UniRail è un sistema a binario di alluminio estruso di qualità che garantisce un alto livello di sicurezza per l'utente, combinato a un'estetica particolarmente gradevole. Il prodotto può estendersi fino a 3 m tra le staffe di supporto. Grazie al suo carrello di attacco mobile, assicura una funzionalità eccellente; l'assenza di staffe da dover superare consente all'utente di utilizzare il sistema avendo sempre le mani completamente libere. Il sistema può anche essere applicato agli angoli e ai cornicioni dell'edificio, o della struttura, per potersi adattare completamente al progetto. UniRail può essere applicato a un'ampia gamma di strutture e può sostenere più lavoratori, sia nelle applicazioni anticaduta, sia in quelle di ritenuta.

- Prodotto rigorosamente testato dotato di caratteristiche progettuali di sistema personalizzate: il sistema, quando necessario assicurerà la protezione dei lavoratori garantendo loro affidabilità e soddisfazione.
- Conforme agli standard prodotto in vigore: testato in conformità alla norma EN 795 e conforme agli standard OSHA e AS/NZS che garantiscono ai clienti di poter rispettare le disposizioni legislative in vigore.
- Disponibilità di tutta la documentazione di supporto, comprensiva di manualistica tecnica, manuale di installazione e manuale per l'utente in varie lingue che contribuiscono al rispetto delle specifiche e degli obblighi di addestramento.
- I componenti di lega di alluminio della serie 6000 garantiscono un sistema di sicurezza di qualità in grado di resistere a condizioni ambientali severe e che, quando necessario, assicurano livelli di sicurezza assoluti.
- L'anodizzazione di tutti i componenti e l'utilizzo di acciaio inossidabile 316 garantiscono una durata più prolungata, aggiungendo valore all'investimento e generando risparmi sulla manutenzione successiva e sui costi di sostituzione.
- La progettazione del prodotto e degli elementi centrali di fissaggio riducono il carico strutturale e aumentano la capacità di UniRail di adattarsi alle tolleranze dell'edificio o delle strutture, in particolare di quelle più deboli.
- La progettazione attenta e la gamma delle staffe di fissaggio garantiscono una flessibilità progettuale e offrono soluzioni di fissaggio "nascoste" che contribuiscono all'estetica dell'edificio.
- Il binario principale è scorrevole nei propri elementi di fissaggio per contro bilanciare gli effetti dell'espansione e della contrazione termiche che, altrimenti, potrebbero incurvare il binario stesso.
- Il sistema consente ai lavoratori di poter sempre muovere liberamente le mani e di aggirare angoli e cornicioni dell'edificio garantendo, in questo modo il livello massimo di flessibilità progettuale e di integrazione.
- Disponibilità di sistemi continui/integrati. Ideale per i serbatoi di contenimento delle acque e per l'accesso in discesa.
- Riscontri comprovati da oltre 10 anni di utilizzo su edifici, e di 20 anni di utilizzo in applicazioni commerciali nautiche, con riduzione dei rischi di specifiche e di acquisto per i datori di lavoro e per i proprietari degli edifici.

## LINEA DI ANCORAGGIO RIGIDA UNIRAIL

### APPLICAZIONI E UTILIZZO

Il prodotto UniRail è adatto per la protezione delle persone contro le cadute in un'ampia gamma di operazioni di manutenzione e di ispezione di edifici, strutture e veicoli, ed è stato utilizzato in alcuni dei progetti più prestigiosi ed esigenti realizzati in tutto il mondo.

Tra le applicazioni tipiche vi sono:

- Accesso alle facciate esterne del personale addetto alla pulizia delle superfici vetrate e dei tecnici di manutenzione degli edifici.
- Accesso interno ed esterno alle aree di lavorazione in quota come le passerelle e i ponteggi.
- Ancoraggio sospeso per lavorazioni su veicoli e insiti di produzione.
- Accesso con fune sospesa per operazioni di manutenzione interne ed esterne di edifici.
- Sostegno anticaduta su piattaforme mobili.
- Serbatoi per il trattamento delle acque e di battelli deposito.
- Navi commerciali.
- Edifici pubblici e d'epoca.
- Sicurezza delle navicelle di impianti eolici.
- Attrazioni turistiche e parchi tematici.

Il sistema UniRail offre un ancoraggio molto robusto e stabile al quale si possono agganciare più lavoratori contemporaneamente e che non si flette quando viene sottoposto a carico di lavoro normale. Questa caratteristica, combinata con i carrelli di aggancio mobili e agganci continui, che garantiscono un alto livello di sicurezza dell'utente e con un periodo di addestramento ridotto, fanno di UniRail un prodotto particolarmente adatto per un'ampia gamma di applicazioni; è questa la ragione per la quale è stato scelto, e installato, su alcuni dei più prestigiosi edifici del mondo e in ambienti particolarmente impegnativi.



## LINEA DI ANCORAGGIO RIGIDA UNIRAIL

### DISCESA E ACCESSO CON FUNE SOSPESA

Le caratteristiche di resistenza e funzionali fanno di UniRail un sistema particolarmente adatto per essere utilizzato come sistema di ancoraggio per l'accesso con fune e per le operazioni di accesso in discesa quando la struttura richiede un'ispezione o altre operazioni di bassa o media entità.

L'utente si collega al binario tramite due carrelli di aggancio – uno per la fune di discesa e l'altro per la fune di sicurezza – in modo da essere agganciato a due punti fra loro indipendenti, come previsto dagli standard industriali. I carrelli possono essere bloccati in posizione, oppure muoversi liberamente, operazione, questa, che svolgono molto bene quando sono sotto carico. Ogni carrello ha una sua resistenza in grado di sopportare più di 15 kN (1500 kg circa) e il sistema, nel suo complesso, assicura un fattore di sicurezza pari, almeno, al doppio dei lavoratori contemporaneamente coinvolti ed è parte integrante del sistema di protezione completa contro le cadute. Questa condizione garantisce la conformità del sistema UniRail ai requisiti previsti per i sistemi di ancoraggio definiti dagli standard industriali per l'accesso con fune BS 7985, ASTM E 2505 e dall'Australian Rope Access Association Industry Code del 2005; inoltre, aiuta i responsabili a rispettare gli altri aspetti previsti da questi standard. UniRail viene fissato alla struttura a distanze di circa 500 mm tra un componente di fissaggio e l'altro, evitando, così, la flessione del binario, quando è soggetto a carico, e la sollecitazione eccessiva dei componenti di fissaggio stessi. Il binario può essere realizzato in modo da adattarsi agli angoli e alle curve dell'edificio su entrambi gli assi ed è particolarmente piacevole da vedere, integrandosi nel progetto degli edifici moderni. Questo tipo di sistema di accesso operativo per la manutenzione degli edifici è particolarmente conveniente rispetto ad altri sistemi di accesso a binario e ad altre unità di manutenzione degli edifici presenti sul mercato. È particolarmente flessibile quando si deve eseguire la manutenzione di edifici progettualmente complessi, riducendo i costi di manutenzione e, grazie agli alti standard di addestramento industriale offerti dai membri IRATA, può contare su eccellenti risultati di sicurezza. UniRail è stato ampiamente utilizzato per le operazioni di accesso sospese dai tecnici di accesso con fune, ed è stato adottato in numerosi progetti architettonici di tutto il mondo.



## LINEA DI ANCORAGGIO RIGIDA UNIRAIL

| COD.      | DESCRIZIONE                       | CONF. |
|-----------|-----------------------------------|-------|
| UR7241000 | ARRESTO CARRELLO ANTIMANOMISSIONE | 1     |

Evita che il carrello esca dal binario quando raggiunge la parte terminale del sistema.



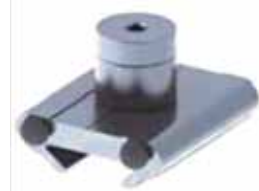
| COD.      | DESCRIZIONE        | CONF. |
|-----------|--------------------|-------|
| UR7241001 | ARRESTO DI SISTEMA | 1     |

in caso in cui si verifichi una caduta in corrispondenza della prima o dell'ultima sezione del sistema, evita che il binario possa fuoriuscire dalla sua staffa di ancoraggio.



| COD.      | DESCRIZIONE                 | CONF. |
|-----------|-----------------------------|-------|
| UR7241002 | ARRESTO CARRELLO RIMOVIBILE | 1     |

Evita che il carrello fuoriesca dalla parte terminale del sistema, ma è asportabile per consentire l'estrazione del carrello.



| COD.      | DESCRIZIONE       | CONF. |
|-----------|-------------------|-------|
| UR7241005 | GIUNTO DI BINARIO | 1     |

Collega due estremità di due binari mantenendo l'integrità del sistema in condizioni di arresto di caduta.



| COD.      | DESCRIZIONE               | CONF. |
|-----------|---------------------------|-------|
| UR7241006 | CARRELLO DI AGGANCIAMENTO | 1     |

consente all'utente di collegarsi al sistema e di avere sempre le mani libere quando si muove lungo il binario. È dotato di un blocco di arresto di acciaio inossidabile per consentire l'esecuzione di operazioni in posizioni fisse, e di ruote di alluminio, rivestite di nylon. L'occhiello di acciaio inossidabile consente di agganciare un moschettone; è oscillante per assicurare la funzionalità ottimale a qualsiasi angolazione di estrazione. Resistenza min 15 kN (1500 kg circa)



| COD.      | DESCRIZIONE          | CONF. |
|-----------|----------------------|-------|
| UR7241008 | ANCORAGGIO TERMINALE | 1     |

Fissa la parte terminale del binario alla struttura e controlla il movimento del binario in caso di caduta. Componente per fissaggio nascosto.



## LINEA DI ANCORAGGIO RIGIDA UNIRAIL

| COD.      | DESCRIZIONE          | CONF. |
|-----------|----------------------|-------|
| UR7241009 | ANCORAGGIO TERMINALE | 1     |

Fissa la parte terminale del binario alla struttura e controlla il movimento del binario in caso di caduta. Componente per fissaggio laterale.



| COD.      | DESCRIZIONE           | CONF. |
|-----------|-----------------------|-------|
| UR7241011 | ANCORAGGIO INTERMEDIO | 1     |

consente di fissare il binario alla struttura a intervalli appropriati in relazione al sito di lavoro e alla struttura. Componente per fissaggio nascosti.



| COD.      | DESCRIZIONE           | CONF. |
|-----------|-----------------------|-------|
| UR7241012 | ANCORAGGIO INTERMEDIO | 1     |

Consente di fissare il binario alla struttura a intervalli appropriati in relazione al sito di lavoro e alla struttura. Componente per fissaggio laterale.



| COD.      | DESCRIZIONE    | CONF. |
|-----------|----------------|-------|
| UR7241013 | BINARIO DA 3 M | 1     |

Profilo discreto, solo 32 x 32 mm. Argento anodizzato come standard, su richiesta con rivestimento verniciato in polvere.



| COD.      | DESCRIZIONE        | CONF. |
|-----------|--------------------|-------|
| UR7241014 | ANGOLO 90°         | 1     |
| UR7241015 | ANGOLO ESTERNO 90° | 1     |
| UR7241016 | ANGOLO INTERNO 90° | 1     |
| UR7241019 | ANGOLO 45°         | 1     |
| UR7241018 | ANGOLO ESTERNO 45° | 1     |
| UR7241017 | ANGOLO INTERNO 45° | 1     |



| COD.      | DESCRIZIONE | CONF. |
|-----------|-------------|-------|
| UR7241053 | TERMINALE   | 1     |

Protegge il personale da possibili lesioni causate dai bordi terminali esposti di un binario.



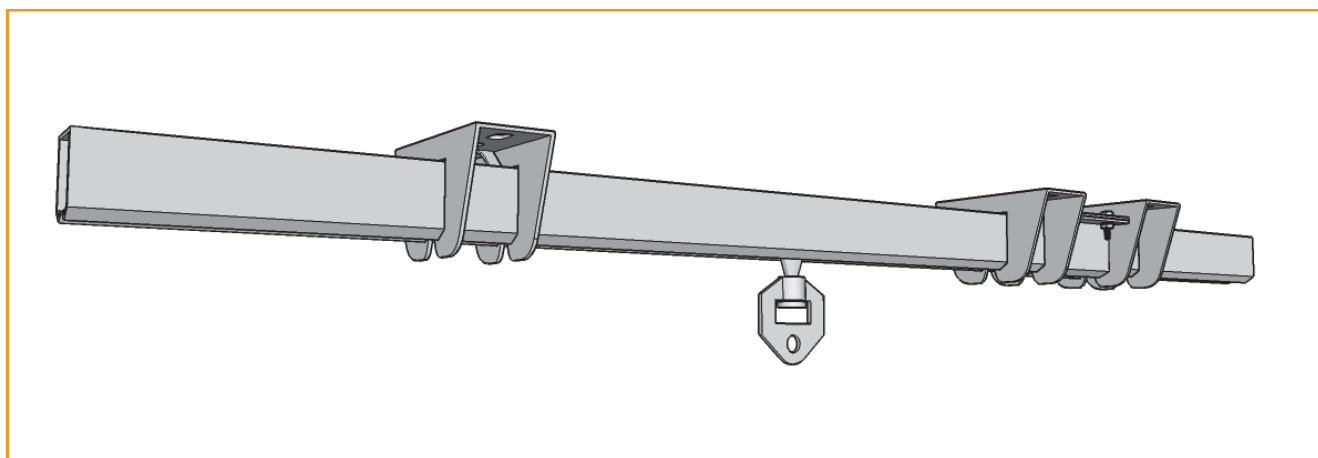
# LINEA DI ANCORAGGIO RIGIDA UNIRAIL

## STUDIO PER APPLICAZIONI SPECIALI



LINEA DI ANCORAGGIO

## LINEA DI ANCORAGGIO RIGIDA STEEL TRACK

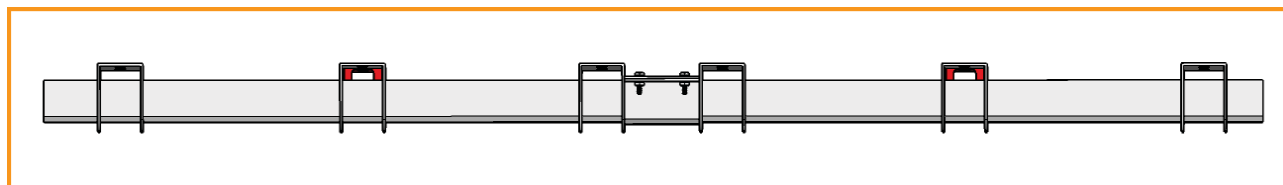


### GENERALITA'

Il sistema STEEL TRACK è un punto di ancoraggio mobile permanente realizzato per proteggere le persone durante i lavori in altezza assicurandone grande libertà di movimento.

Il carrello scorre sul binario agganciato in modo permanente all'area di lavoro.

L'uso del sistema STEEL TRACK permette il collegamento con DPI per l'arresto di caduta di tipo retrattile e flessibile su fune.



### UTILIZZO

- Sistema orizzontale, rettilineo e/o curvo
- Utilizzo di 3 Operatori in contemporanea
- Utilizzo al di sopra del piano di calpestio





## LINEA DI ANCORAGGIO RIGIDA STEEL TRACK

### CARATTERISTICHE

- Ancoraggio intermedio distanza massima 1,5 m
- Ancoraggio su qualsiasi tipo di struttura
- Resistenza minima della struttura 10kN
- Binario in acciaio galvanizzato
- Spessore 3 mm
- Radiante 600 mm all'interno

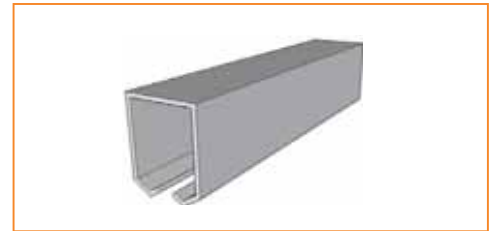


LINEA DI ANCORAGGIO

## LINEA DI ANCORAGGIO RIGIDA STEEL TRACK

LINEA DI ANCORAGGIO

| COD.  | DESCRIZIONE         | CONF. |
|-------|---------------------|-------|
| ST001 | BINARIO DRITTO 3 MT | 1     |



| COD.  | DESCRIZIONE                         | CONF. |
|-------|-------------------------------------|-------|
| ST002 | SUPPORTO DI ANCORAGGIO PER SOFFITTO | 1     |



| COD.  | DESCRIZIONE            | CONF. |
|-------|------------------------|-------|
| ST003 | MANICOTTO DI GIUNZIONE | 1     |



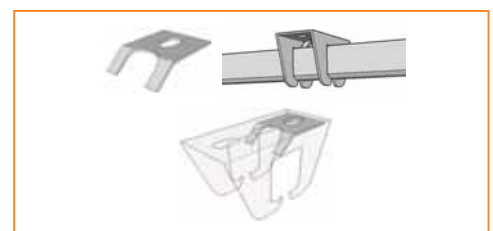
| COD.  | DESCRIZIONE               | CONF. |
|-------|---------------------------|-------|
| ST004 | PERNO DI ARRESTO CARRELLO | 1     |



| COD.  | DESCRIZIONE     | CONF. |
|-------|-----------------|-------|
| ST005 | CARRELLO MOBILE | 1     |

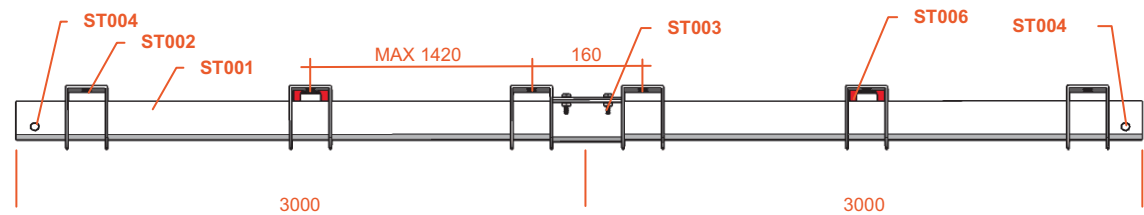


| COD.  | DESCRIZIONE                | CONF. |
|-------|----------------------------|-------|
| ST006 | PIASTRA DI ARRESTO BINARIO | 1     |

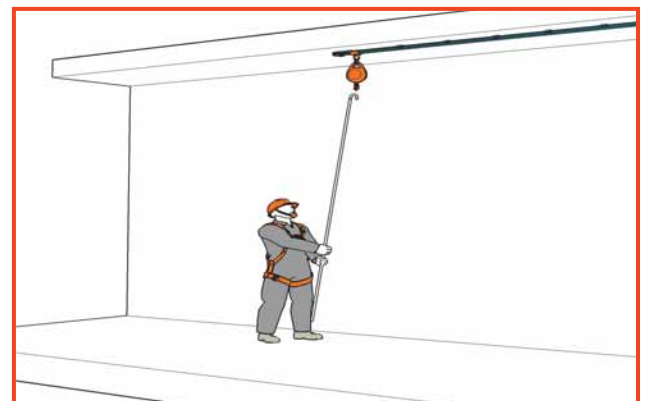
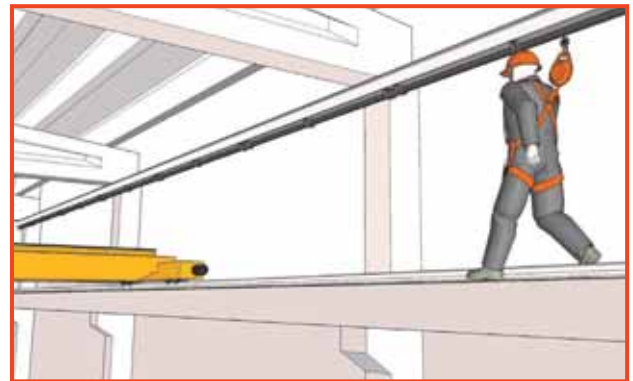


# LINEA DI ANCORAGGIO RIGIDA STEEL TRACK

| COD.  | DESCRIZIONE                                   | CONF. |
|-------|-----------------------------------------------|-------|
| ST007 | PIASTRA DI INTERFACCIA PER FISSAGGIO A PARETE | 1     |



LINEA DI ANCORAGGIO



## LINEA DI ANCORAGGIO VERTICAL FALL

### GENERALITA'

La linea di ancoraggio verticale VERTICAL FALL è composta da un dispositivo arresto di caduta che scorre su un cavo verticale ed è in grado di arrestare la caduta entro 60 cm. VERTICAL FALL viene utilizzato per l'ascensione e la discesa in sicurezza, poiché viene installata parallelamente al percorso di spostamento.

LINEA DI ANCORAGGIO



### PUNTI FORTI

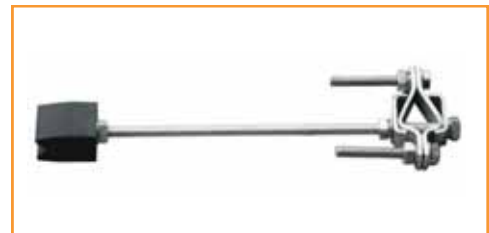
Il dispositivo di arresto caduta AC360 di tipo guidato dotato di funzione autobloccante e sistema di guida, si muove lungo una linea di ancoraggio, accompagna l'utilizzatore senza necessità di una regolazione manuale durante i cambiamenti di posizione verso l'alto o verso il basso e, in caso di caduta, si blocca automaticamente sulla linea di ancoraggio entro 60 cm.

## LINEA DI ANCORAGGIO VERTICAL FALL

| COD.     | DESCRIZIONE                   | CONF. |
|----------|-------------------------------|-------|
| NAC36001 | DISPOSITIVO DI ARRESTO CADUTA | 1     |



| COD.     | DESCRIZIONE              | CONF. |
|----------|--------------------------|-------|
| NAC92001 | GUIDA DISTANZIATORE CAVO | 1     |



| COD.  | DESCRIZIONE                               | CONF. |
|-------|-------------------------------------------|-------|
| HL090 | CONNETTORE A MAGLIA INOX $\varnothing$ 8  | 1     |
| HL091 | CONNETTORE A MAGLIA INOX $\varnothing$ 10 | 1     |



| COD.  | DESCRIZIONE             | CONF. |
|-------|-------------------------|-------|
| HL402 | TENDITORE OCCHIO/OCCHIO | 1     |



| COD.  | DESCRIZIONE                   | CONF. |
|-------|-------------------------------|-------|
| HL504 | MORSETTO INOX $\varnothing$ 8 | 4     |
| HL502 | REDANCE INOX $\varnothing$ 8  | 1     |

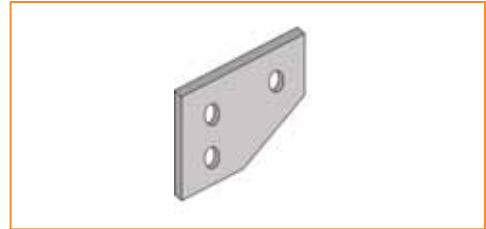


| COD.    | DESCRIZIONE                                              | CONF. |
|---------|----------------------------------------------------------|-------|
| HL61010 | CAVO IN ACCIAIO INOX $\varnothing$ 8 mm 10 m C/MANICOTTO | 1     |
| HL61015 | CAVO IN ACCIAIO INOX $\varnothing$ 8 mm 15 m C/MANICOTTO | 1     |
| HL61020 | CAVO IN ACCIAIO INOX $\varnothing$ 8 mm 20 m C/MANICOTTO | 1     |
| HL61030 | CAVO IN ACCIAIO INOX $\varnothing$ 8 mm 30 m C/MANICOTTO | 1     |

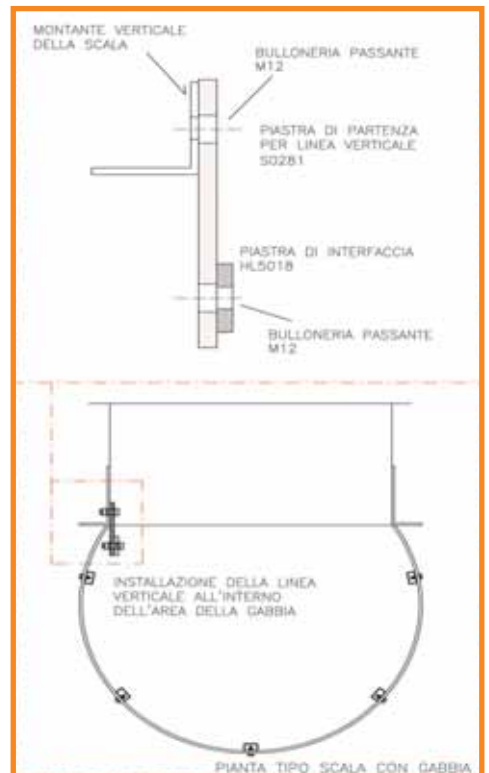
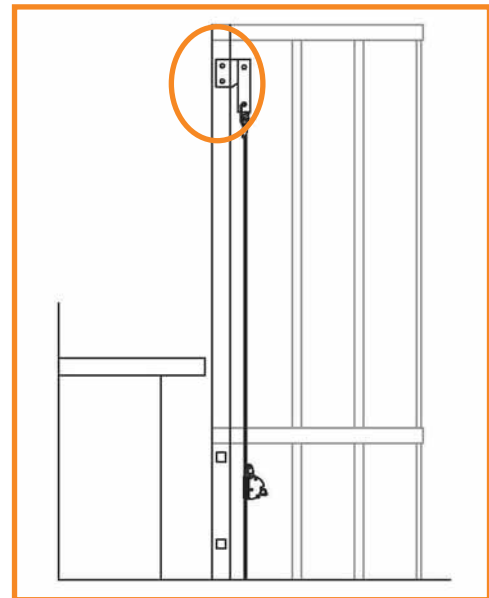
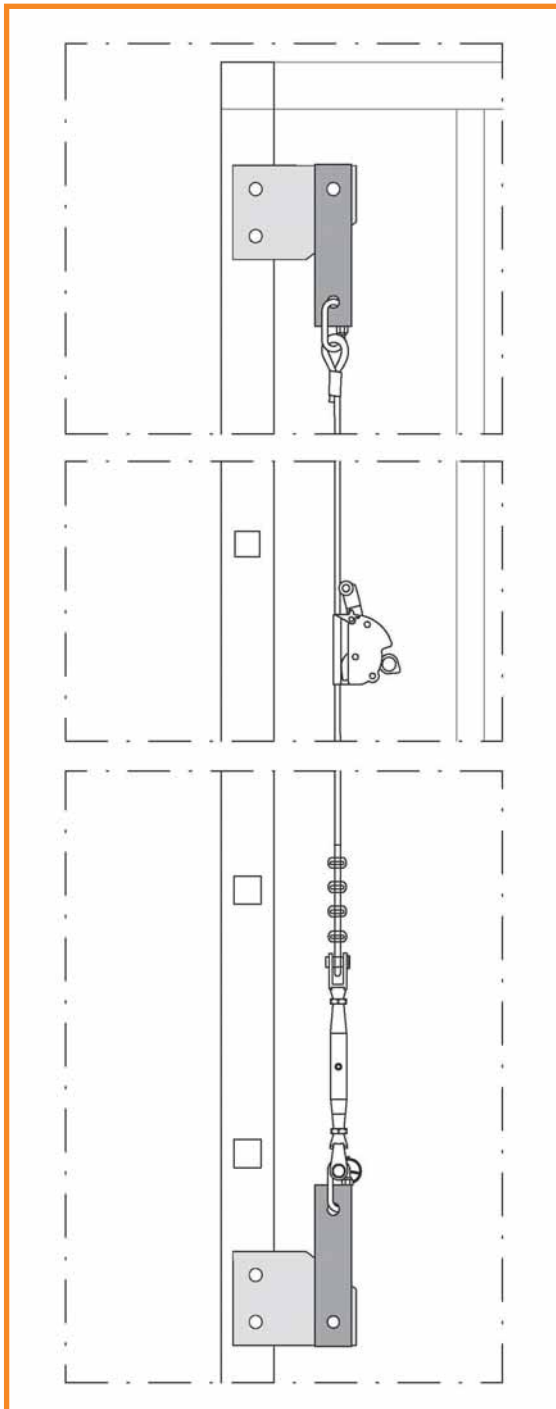


# LINEA DI ANCORAGGIO VERTICAL FALL

| COD.  | DESCRIZIONE                      | CONF. |
|-------|----------------------------------|-------|
| S0281 | PIASTRA PARTENZA LINEA VERTICALE | 1     |



## APPLICAZIONI



LINEA DI ANCORAGGIO


## ACCESSORI

Gli accessori sono elementi indispensabili per completare la configurazione dei dispositivi di ancoraggio.

Gli elementi di fissaggio da noi proposti corrispondono alle prescrizioni indicate nel manuale di installazione. Scelte diverse richiedono la verifica alla corrispondenza delle prescrizioni stesse.

Le attrezzature sono indispensabili per eseguire i lavori a regola d'arte ottimizzando i tempi di esecuzione e riducendo possibili errori.

## INDICE

|                                                                                                    |      |     |
|----------------------------------------------------------------------------------------------------|------|-----|
| Cartellonistica                                                                                    | Pag. | 120 |
| Rivestimenti e scossaline                                                                          | Pag. | 121 |
| Elementi di fissaggio                                                                              | Pag. | 123 |
|  Limitatore linea | Pag. | 124 |
| Attrezzatura                                                                                       | Pag. | 127 |

## CARTELLONISTICA E RIVESTIMENTI

| COD.  | DESCRIZIONE                       | CONF. |
|-------|-----------------------------------|-------|
| AC001 | TARGHETTA PER PUNTI DI ANCORAGGIO | 1     |



| COD.  | DESCRIZIONE                       | CONF. |
|-------|-----------------------------------|-------|
| AC002 | TARGHETTA PER LINEA DI ANCORAGGIO | 1     |



| COD.  | DESCRIZIONE                                | CONF. |
|-------|--------------------------------------------|-------|
| AC003 | TARGHETTA OBBLIGO USO CINTURE DI SICUREZZA | 1     |



| COD.  | DESCRIZIONE                | CONF. |
|-------|----------------------------|-------|
| AC004 | TARGHETTA PUNTO DI ACCESSO | 1     |



| COD.  | DESCRIZIONE                 | CONF. |
|-------|-----------------------------|-------|
| HL130 | ROMPIGOCCIA ALU ø 80 SILVER | 1     |



| COD.  | DESCRIZIONE                  | CONF. |
|-------|------------------------------|-------|
| HL131 | ROMPIGOCCIA ALU ø 114 SILVER | 1     |





## RIVESTIMENTI E SCOSSALINE

| COD.  | DESCRIZIONE                                                     | CONF. |
|-------|-----------------------------------------------------------------|-------|
| AC015 | SCOSSALINA PIOMBO CON COLLARE DRITTO $\varnothing$ 80 50x50     | 1     |
| AC025 | SCOSSALINA PIOMBO CON COLLARE INCLINATO $\varnothing$ 80 50x50  | 1     |
| AC010 | SCOSSALINA PIOMBO CON COLLARE DRITTO $\varnothing$ 120 50x50    | 1     |
| AC020 | SCOSSALINA PIOMBO CON COLLARE INCLINATO $\varnothing$ 120 50x50 | 1     |



| COD.  | DESCRIZIONE                               | CONF. |
|-------|-------------------------------------------|-------|
| AC030 | SGOCCIOLATOIO ALU $\varnothing$ 80 SILVER | 1     |



| COD.  | DESCRIZIONE                                | CONF. |
|-------|--------------------------------------------|-------|
| AC040 | SGOCCIOLATOIO ALU $\varnothing$ 120 SILVER | 1     |



| COD.  | DESCRIZIONE                                | CONF. |
|-------|--------------------------------------------|-------|
| AC050 | SGOCCIOLATOIO ALU $\varnothing$ 120 RAMATO | 1     |



| COD.  | DESCRIZIONE                                       | CONF. |
|-------|---------------------------------------------------|-------|
| AC060 | SGOCCIOLATOIO ALU $\varnothing$ 120 TESTA DI MORO | 1     |
| AC032 | SGOCCIOLATOIO ALU $\varnothing$ 80 TESTA DI MORO  | 1     |



## RIVESTIMENTI

| COD.  | DESCRIZIONE                                               | CONF. |
|-------|-----------------------------------------------------------|-------|
| AC075 | TUBO RIVESTIMENTO DRITTO ALU ø 80<br>H 500 COLORE SILVER  | 1     |
| AC070 | TUBO RIVESTIMENTO DRITTO ALU ø 120<br>H 500 COLORE SILVER | 1     |



| COD.  | DESCRIZIONE                                               | CONF. |
|-------|-----------------------------------------------------------|-------|
| AC080 | TUBO RIVESTIMENTO DRITTO ALU ø 120<br>H 500 COLORE RAMATO | 1     |



| COD.  | DESCRIZIONE                                                      | CONF. |
|-------|------------------------------------------------------------------|-------|
| AC090 | TUBO RIVESTIMENTO DRITTO ALU ø 120<br>H 500 COLORE TESTA DI MORO | 1     |
| AC095 | TUBO RIVESTIMENTO DRITTO ALU ø 80<br>H 500 COLORE TESTA DI MORO  | 1     |



| COD.  | DESCRIZIONE                                                  | CONF. |
|-------|--------------------------------------------------------------|-------|
| AC105 | TUBO RIVESTIMENTO INCLINATO ALU ø 80<br>H 500 COLORE SILVER  | 1     |
| AC100 | TUBO RIVESTIMENTO INCLINATO ALU<br>ø 120 H 500 COLORE SILVER | 1     |



| COD.  | DESCRIZIONE                                                  | CONF. |
|-------|--------------------------------------------------------------|-------|
| AC110 | TUBO RIVESTIMENTO INCLINATO ALU<br>ø 120 H 500 COLORE RAMATO | 1     |

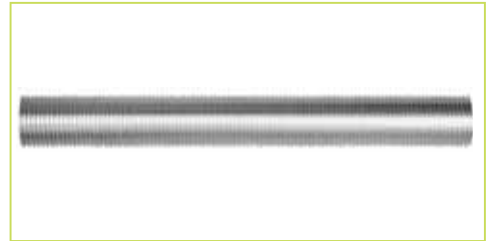


| COD.  | DESCRIZIONE                                                  | CONF. |
|-------|--------------------------------------------------------------|-------|
| AC120 | TUBO RIVESTIMENTO INCLINATO ALU<br>ø 120 H 500 TESTA DI MORO | 1     |
| AC125 | TUBO RIVESTIMENTO INCLINATO ALU<br>ø 80 H 500 TESTA DI MORO  | 1     |



## ELEMENTI DI FISSAGGIO

| COD.        | DESCRIZIONE                      | CONF. |
|-------------|----------------------------------|-------|
| AV110-12000 | BARRA FILETTATA 975 ZN M 12x1000 | 1     |
| AV110-16000 | BARRA FILETTATA 975 ZN M 16x1000 | 1     |
| AV110-20000 | BARRA FILETTATA 975 ZN M 20x1000 | 1     |



| COD.        | DESCRIZIONE                 | CONF. |
|-------------|-----------------------------|-------|
| AV210-12200 | TIRANTE T.F. 6610 12x200 ZN | 10    |
| AV210-12250 | TIRANTE T.F. 6610 12x250 ZN | 10    |
| AV210-14180 | TIRANTE T.F. 6610 14x180 ZN | 10    |



| COD.     | DESCRIZIONE                   | CONF. |
|----------|-------------------------------|-------|
| AV170-12 | DADO MEDIO UNI 5588 M 12      | 10    |
| AV170-16 | DADO MEDIO UNI 5588 M 16      | 10    |
| AV170-20 | DADO MEDIO UNI 5588 M 20      | 10    |
| AV171-12 | DADO MEDIO UNI 5588 M 12 INOX | 10    |



| COD.     | DESCRIZIONE                        | CONF. |
|----------|------------------------------------|-------|
| AV180-12 | DADO MEDIO AUTOBLOCCANTE M 12      | 10    |
| AV180-16 | DADO MEDIO AUTOBLOCCANTE M 16      | 10    |
| AV185-12 | DADO MEDIO AUTOBLOCCANTE M 12 INOX | 10    |



| COD.     | DESCRIZIONE            | CONF. |
|----------|------------------------|-------|
| AV150-12 | RONDELLA PIANA 12      | 10    |
| AV150-16 | RONDELLA PIANA 16      | 10    |
| AV150-20 | RONDELLA PIANA 20      | 10    |
| AV151-12 | RONDELLA PIANA 12 INOX | 10    |



| COD.     | DESCRIZIONE          | CONF. |
|----------|----------------------|-------|
| AV140-06 | RONDELLA LARGA 06x24 | 10    |
| AV140-12 | RONDELLA LARGA 12x36 | 10    |



## ELEMENTI DI FISSAGGIO

| COD.     | DESCRIZIONE                      | CONF. |
|----------|----------------------------------|-------|
| AV160-12 | RONDELLA GROWER $\varnothing$ 12 | 10    |



| COD.        | DESCRIZIONE          | CONF. |
|-------------|----------------------|-------|
| AV130-12050 | VITE TE M 12x50      | 10    |
| AV131-12025 | VITE TE M 12x25 INOX | 10    |



| COD.        | DESCRIZIONE                     | CONF. |
|-------------|---------------------------------|-------|
| AV120-12025 | VITE TPS EI M 12x025 ZN UNI5933 | 50    |
| AV120-12050 | VITE TPS EI M 12x050 ZN UNI5933 | 50    |
| AV120-12060 | VITE TPS EI M 12x060 ZN UNI5933 | 50    |
| AV120-12070 | VITE TPS EI M 12x070 ZN UNI5933 | 50    |
| AV120-12080 | VITE TPS EI M 12x080 ZN UNI5933 | 50    |
| AV120-12090 | VITE TPS EI M 12x090 ZN UNI5933 | 50    |
| AV120-12100 | VITE TPS EI M 12x100 ZN UNI5933 | 50    |
| AV120-12110 | VITE TPS EI M 12x110 ZN UNI5933 | 50    |
| AV120-12120 | VITE TPS EI M 12x120 ZN UNI5933 | 50    |
| AV120-12130 | VITE TPS EI M 12x130 ZN UNI5933 | 50    |
| AV120-12150 | VITE TPS EI M 12x150 ZN UNI5933 | 50    |



ACCESSORI



| COD.  | DESCRIZIONE      | CONF. |
|-------|------------------|-------|
| AC005 | LIMITATORE LINEA | 1     |



## ELEMENTI DI FISSAGGIO

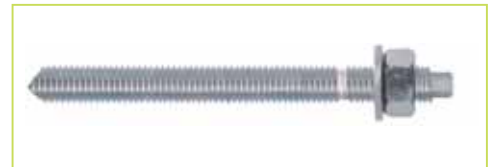
| COD.      | DESCRIZIONE                                                    | CONF. |
|-----------|----------------------------------------------------------------|-------|
| AF200-012 | RIVETTI STRUTTURALI 7,7 E MASTICE (sacchetto da 12 pz rivetti) | 1     |
| AF200-008 | RIVETTI STRUTTURALI 7,7 E MASTICE (sacchetto da 8 pz rivetti)  | 1     |
| AF200-200 | RIVETTI STRUTTURALI 7,7 (scatola da 200 pz)                    | 1     |
| AF300-180 | MASTICE PER BASE PER PALETTI(18m)                              | 1     |



| COD.         | DESCRIZIONE                                          | CONF. |
|--------------|------------------------------------------------------|-------|
| AF130-LV345V | CARTUCCIA RESINA VINILESTERE ML345 CON 2 MISCELATORE | 6     |



| COD.        | DESCRIZIONE                         | CONF. |
|-------------|-------------------------------------|-------|
| AF100-BFK12 | BARRA FILETTATA COMPLETA BFK 12x160 | 10    |



| COD.       | DESCRIZIONE                | CONF. |
|------------|----------------------------|-------|
| AF130-0001 | PISTOLA MANUALE PER RESINA | 1     |



| COD.       | DESCRIZIONE                        | CONF. |
|------------|------------------------------------|-------|
| AF130-0002 | POMPA A STANTUFFO PER PULIZIA FORI | 1     |



| COD.           | DESCRIZIONE                     | CONF. |
|----------------|---------------------------------|-------|
| AF110-FM744650 | TASSELLO FM 744 M 6x50 CON VITE | 60    |



| COD.             | DESCRIZIONE              | CONF. |
|------------------|--------------------------|-------|
| AF110-FM75312080 | TASSELLO FM 753 M 12x080 | 50    |
| AF110-FM75312110 | TASSELLO FM 753 M 12x110 | 50    |
| AF110-FM75312160 | TASSELLO FM 753 M 12x160 | 50    |



## ELEMENTI DI FISSAGGIO

| COD.          | DESCRIZIONE                 | CONF. |
|---------------|-----------------------------|-------|
| AF120-TDS1280 | TASSELLO TDS 20x80 CON VITE | 20    |



| COD.             | DESCRIZIONE                                 | CONF. |
|------------------|---------------------------------------------|-------|
| AF120-FM73318080 | ANCORANTE A 3 SETTORI FM MP3 18x80 M 12x100 | 20    |



| COD.           | DESCRIZIONE                       | CONF. |
|----------------|-----------------------------------|-------|
| AF140-FMW10080 | VITE TPS LEGNO FM WOOD PRO 10x80  | 50    |
| AF140-FMW10100 | VITE TPS LEGNO FM WOOD PRO 10x100 | 50    |
| AF140-FMW10120 | VITE TPS LEGNO FM WOOD PRO 10x120 | 50    |
| AF140-FMW10140 | VITE TPS LEGNO FM WOOD PRO 10x140 | 50    |
| AF140-FMW10180 | VITE TPS LEGNO FM WOOD PRO 10x180 | 50    |
| AF140-FMW10200 | VITE TPS LEGNO FM WOOD PRO 10x200 | 50    |
| AF140-FMW10220 | VITE TPS LEGNO FM WOOD PRO 10x220 | 50    |
| AF140-FMW10240 | VITE TPS LEGNO FM WOOD PRO 10x240 | 50    |
| AF140-FMW10260 | VITE TPS LEGNO FM WOOD PRO 10x260 | 50    |
| AF140-FMW10280 | VITE TPS LEGNO FM WOOD PRO 10x280 | 50    |
| AF140-FMW10300 | VITE TPS LEGNO FM WOOD PRO 10x300 | 50    |
| AF140-FMW10320 | VITE TPS LEGNO FM WOOD PRO 10x320 | 50    |
| AF140-FMW10340 | VITE TPS LEGNO FM WOOD PRO 10x340 | 50    |
| AF140-FMW10360 | VITE TPS LEGNO FM WOOD PRO 10x360 | 50    |
| AF140-FMW10380 | VITE TPS LEGNO FM WOOD PRO 10x380 | 50    |
| AF140-FMW10400 | VITE TPS LEGNO FM WOOD PRO 10x400 | 50    |



ACCESSORI

| COD.         | DESCRIZIONE                                       | CONF. |
|--------------|---------------------------------------------------|-------|
| AF150-FMW010 | RONDELLA ZINCATA GIALLA PER VITE FM WOOD PRO Ø 10 | 100   |



| COD.  | DESCRIZIONE                  | CONF. |
|-------|------------------------------|-------|
| AC200 | TAPPINI ESAGONALI NERI M 12  | 1     |
| AC210 | RONDELLA GUAINA NERA 40x12x4 | 1     |



## ATTREZZATURA

| COD.  | DESCRIZIONE               | CONF. |
|-------|---------------------------|-------|
| Z0010 | TIRFOR T 7 PORTATA Kg 750 | 1     |
| Z0020 | FUNE TIPO B ø 8,3 mm 10 m | 1     |
| Z0021 | FUNE TIPO B ø 8,3 mm 20 m | 1     |



| COD.  | DESCRIZIONE | CONF. |
|-------|-------------|-------|
| Z0040 | TIRVIT F.2  | 1     |



| COD.  | DESCRIZIONE               | CONF. |
|-------|---------------------------|-------|
| Z0030 | DINAMOMETRO DINAFOR LLZ/1 | 1     |



| COD.  | DESCRIZIONE                        | CONF. |
|-------|------------------------------------|-------|
| Z0070 | CESOIA MANUALE PER CAVO ø 8mm INOX | 1     |



| COD.  | DESCRIZIONE                                  | CONF. |
|-------|----------------------------------------------|-------|
| Z0085 | RIVETTATRICE MANUALE PER RIVETTI STRUTTURALI | 1     |



| COD.  | DESCRIZIONE                                           | CONF. |
|-------|-------------------------------------------------------|-------|
| Z0080 | RIVETTATRICE BATTERIA GESIPA MOD. POWER BIRD COMPLETA | 1     |
| Z0081 | BATTERIA 2 AH                                         | 1     |
| Z0082 | BOCCHELLO 17/48 BT                                    | 1     |



| COD.  | DESCRIZIONE                             | CONF. |
|-------|-----------------------------------------|-------|
| Z0060 | CRIMPATRICE A BATTERIA C130/26 COMPLETA | 1     |
| Z0061 | BATTERIA 14,4 V 3.0 AH                  | 1     |
| Z0062 | MATRICE C130 D8                         | 1     |
| Z0063 | CARICABATTERIA RAPIDO 1H 220V           | 1     |



## IMMAGINI ACCESSORI



ACCESSORI






## D.P.I.

### Riferimenti normativi D.P.I. (dispositivi di protezione individuale).


- UNI EN341: dispositivi di discesa.
- UNI EN353-2: dispositivi anticaduta su fune
- UNI EN354: cordini
- UNI EN355: assorbitori di energia
- UNI EN358: cinture di posizionamento sul lavoro e di trattenuta e cordini di posizionamento sul lavoro
- UNI EN360: dispositivo anticaduta di tipo retrattile
- UNI EN361: imbracature per il corpo
- UNI EN362: connettori
- UNI EN397: dispositivo di protezione per il capo

## INDICE

### LINEA DPI PROFESSIONALE 1

|                                                                                             |      |     |
|---------------------------------------------------------------------------------------------|------|-----|
| Imbracatura ERGOTECH                                                                        | Pag. | 131 |
| Cordino Singolo SHOCKYARDFLEX                                                               | Pag. | 132 |
| Dispositivo RETRATTILE 10 m                                                                 | Pag. | 133 |
| Cinghia LOOP SEP                                                                            | Pag. | 134 |
| Dissipatore per dispositivo retrattile                                                      | Pag. | 134 |
|  Turboloop | Pag. | 134 |
| Dispositivo ERGOGRIP con fune                                                               | Pag. | 135 |
| Dispositivo di evacuazione e SALVAVITA                                                      | Pag. | 136 |
| Dispositivo SKA                                                                             | Pag. | 137 |

### LINEA DPI PROFESSIONALE 2

|                                                                                                           |      |     |
|-----------------------------------------------------------------------------------------------------------|------|-----|
| Imbracatura QUANTUM                                                                                       | Pag. | 138 |
| Imbracatura ORBITAL                                                                                       | Pag. | 138 |
| Staffe HELP STEP                                                                                          | Pag. | 139 |
| Casco SKYLOR PLUS                                                                                         | Pag. | 139 |
| Dispositivo anticaduta GOBLIN                                                                             | Pag. | 140 |
| Kit doppio cordino LONG-SCHOCK SBSOREBER REWIND                                                           | Pag. | 140 |
| Fune TITANIUM PER GOBLIN                                                                                  | Pag. | 141 |
|  Barra telescopica m 6 | Pag. | 141 |
| D.P.I. per addetti al lavoro su fune                                                                      | Pag. | 142 |
| Discensore su Corda AXEL                                                                                  | Pag. | 143 |

### LINEA DPI COMMERCIALE

|                                   |      |     |
|-----------------------------------|------|-----|
| Imbracature                       | Pag. | 144 |
| Cordini con assorbitore           | Pag. | 145 |
| Cordini di posizionamento         | Pag. | 146 |
| Casco di protezione               | Pag. | 146 |
| Dispositivi retrattili            | Pag. | 147 |
| Dispositivo di anticaduta su fune | Pag. | 148 |
| Discensore di soccorso            | Pag. | 148 |
| Connettori                        | Pag. | 149 |
| Contenitori                       | Pag. | 149 |
| Kit da ponteggio                  | Pag. | 150 |
| Kit da tetto                      | Pag. | 151 |

**NOVITA'**

SCOPRI A PAGINA 142 TUTTI I  
D.P.I. PROFESSIONALI PER  
GLI ADDETTI AL LAVORO SU FUNE

## LINEA PROFESSIONALE D.P.I.



### INTRODUZIONE

L'applicazione del marchio CE e la dichiarazione di conformità del produttore confermano la conformità del prodotto alle disposizioni e alle norme applicabili.

Con questo provvedimento, il traffico libero di questa merce diventa possibile all'interno del marchio CE interno.

Il marchio CE è un tipo di "passaporto", che non fornisce alcuna informazione circa la qualità del prodotto. E' importante per l'utente non solo prestare attenzione al marchio CE obbligatorio, ma piuttosto stabilire se il prodotto è anche progettato per il rispettivo uso previsto. Sfortunatamente, quando si esaminano più da vicino gli usi pratici si può notare che sebbene si possano utilizzare i prodotti del tipo approvato con il marchio CE, tuttavia questi spesso sono destinati ad un utilizzo diverso.

Utilizzando le indicazioni del produttore l'utente deve assicurare che il rispettivo prodotto sia "utilizzato per lo scopo previsto".

### PERCHE' UNA LINEA PROFESSIONALE?

Le misure di prevenzione e protezione nei lavori in quota e nello specifico i lavori sulla copertura, richiedono una particolare attenzione nella scelta dei D.P.I..

Oltre alla scelta del confort del dispositivo è necessario valutarne l'efficacia nell'arresto della caduta senza porre ulteriori danni all'addetto.

I rischi residui determinati dalla dinamica e dalle varie configurazioni, devono essere eliminati o ridotti con idonee soluzioni tecniche.

Per questo motivo viene proposta una linea di prodotti per professionisti e specifici per l'attività in copertura.

### UTILIZZO E FORMAZIONE

L'addetto ai lavori in quota che utilizza sistemi di anticaduta, è indispensabile che abbia una adeguata ed efficace formazione ed addestramento al corretto utilizzo.

La nostra società, oltre alla vendita del prodotto, può fornire supporto tecnico nelle scelte degli idonei D.P.I. e proporre adeguati percorsi formativi nel proprio centro di formazioni accreditato.

## LINEA PROFESSIONALE D.P.I.

| COD.     | DESCRIZIONE          | CONF. |
|----------|----------------------|-------|
| SK0110HC | IMBRACATURA ERGOTECH | 1     |

Peso 1,2 kg  
Taglia unica

Standard di riferimento EN 361



Imbracatura con elevata vestibilità. Combina la libertà di movimento e i vantaggi di un'imbracatura elastica alla sicurezza delle imbracature statiche.  
La cinghia elastica sotto le braccia mette in sicurezza il lavoratore, anche in situazioni difficili e sospensione laterale, senza esercitare forte pressione sulla gabbia toracica.  
Le garnizioni in alluminio rendono l'imbracature ancora più leggera.



## LINEA PROFESSIONALE D.P.I.

| COD.     | DESCRIZIONE                    | CONF. |
|----------|--------------------------------|-------|
| SK012418 | CORDINO SINGOLO SHOCKYARD FLEX | 1     |

Peso 1,2 kg  
Lunghezza 1,8 m

Standard di riferimento EN 354, EN 355



Il cordino shockyard da un lato è circondato da un manicotto elastico, evitando così che la fune si allenti quando non è agganciato. Il rischio di inciampare è ridotto in quanto non presenta pieghe e aderisca a corpo.

Dall'altro lato è stata certificata secondo diverse norme per l'impiego a livello mondiale, come dimostrato nei vari contrassegni.

Rescue-loop integrati consentono l'aggancio diretto di un dispositivo di salvataggio.

Questo facilita e accelera le operazioni di salvataggio, senza dover necessariamente usare attrezzature supplementari come morsetti per fune



## LINEA PROFESSIONALE D.P.I.

| COD.    | DESCRIZIONE                 | CONF. |
|---------|-----------------------------|-------|
| SK00210 | DISPOSITIVO RETRATTILE 10 m | 1     |

Peso 3,7 kg  
Lunghezza 10 m

Standard di riferimento EN 360

Questi dispositivi anticaduta di tipo retrattile a molla sono estremamente leggeri e compatti ma garantiscono al contempo la massima sicurezza di funzionamento e durata. Il ritorno della molla, che pesa 1,5 kg, molto contenuta. A scatola è costruita con plastica ABS infrangibile.

Mentre l'interno è in alluminio resistente all'acqua marina. Il moschettoni è dotato di un indicatore di caduta.

La fune ha uno spessore di 5 mm ed è in acciaio.

I costi di manutenzione sono bassi e i controlli richiesti ogni anno possono essere eseguiti senza aprire il dispositivo



## LINEA PROFESSIONALE D.P.I.

| COD.      | DESCRIZIONE      | CONF. |
|-----------|------------------|-------|
| SK0321075 | CINGHIA LOOP SEP | 1     |

Peso 0,2 kg  
 Lunghezza 0,75 m  
 Diametro  $\varnothing$  30 mm  
 Standard di riferimento EN 354, EN 566, EN 795  
 Utilizzabile su spigoli vivi



Il loop sep è stato messo a punto appositamente per gli spigoli vivi. La stabilità del nastro portante i 40 kN e il rivestimento flessibile in fibre speciali resistenti al taglio rendono la fettuccia praticamente indistruttibile. La cucitura in forma conica del fissaggio impedisce che la fettuccia rimanga impigliata in punti critici.

| COD.    | DESCRIZIONE                            | CONF. |
|---------|----------------------------------------|-------|
| SK0005F | DISSIPATORE PER DISPOSITIVO RETRATTILE | 1     |

Peso 0,2 kg  
 Lunghezza 0,3 m  
 Standard di riferimento EN 355



| COD.   | DESCRIZIONE | CONF. |
|--------|-------------|-------|
| CP0726 | TURBOLOOP   | 1     |

Staffa per l'uso in risalita su corda. Regolazione rapida della lunghezza tramite fibbia in acciaio, da 95 a 150 cm. Fettuccia di chiusura sul piede, punto di attacco rinforzato.  
 Peso: 120 g  
 L min : 95 cm  
 L max: 150 cm



## LINEA PROFESSIONALE D.P.I.

| COD.    | DESCRIZIONE                            | CONF. |
|---------|----------------------------------------|-------|
| SK28005 | DISPOSITIVO ERGOG RIP CON FUNE DA 5 M  | 1     |
| SK28010 | DISPOSITIVO ERGOG RIP CON FUNE DA 10 M | 1     |
| SK28015 | DISPOSITIVO ERGOG RIP CON FUNE DA 15 M | 1     |

Peso 1,9 - 2,7 - 3,6 kg  
 Diametro fune  $\varnothing$  16 mm

Standard di riferimento EN 353-2, EN 358

L'ergogrip è un dispositivo anticaduta regolabile in lunghezza e serve per un posizionamento sicuro e flessibile durante il lavoro. In questo modo entrambe le mani sono libere. Può essere impiegato come dispositivo anticaduta scorrevole o come fune di supporto. Utilizzato come sistema di appoggio può evitare una caduta e, in caso di caduta, arrestare la caduta. La speciale fune di tipo kernmantel supporta anche carichi pesanti. Può essere caricata sui bordi, è resistente allo sfregamento e rimane morbida e flessibile anche con l'umidità. Anche lo speciale tubo in materiale termoretraibile autoadesivo in poliolefina robusta, resistente allo sfregamento e all'uso.



D.P.I.

## LINEA PROFESSIONALE D.P.I.

| COD.    | DESCRIZIONE                              | CONF. |
|---------|------------------------------------------|-------|
| SK028   | DISPOSITIVO DI EVACUAZIONE E SALVAVITA   | 1     |
| SK52040 | FUNE PER DISPOSITIVO DI RECUPERO DA 40 M | 1     |

Peso < 3 KG

Velocità di discesa 0,9 m/s

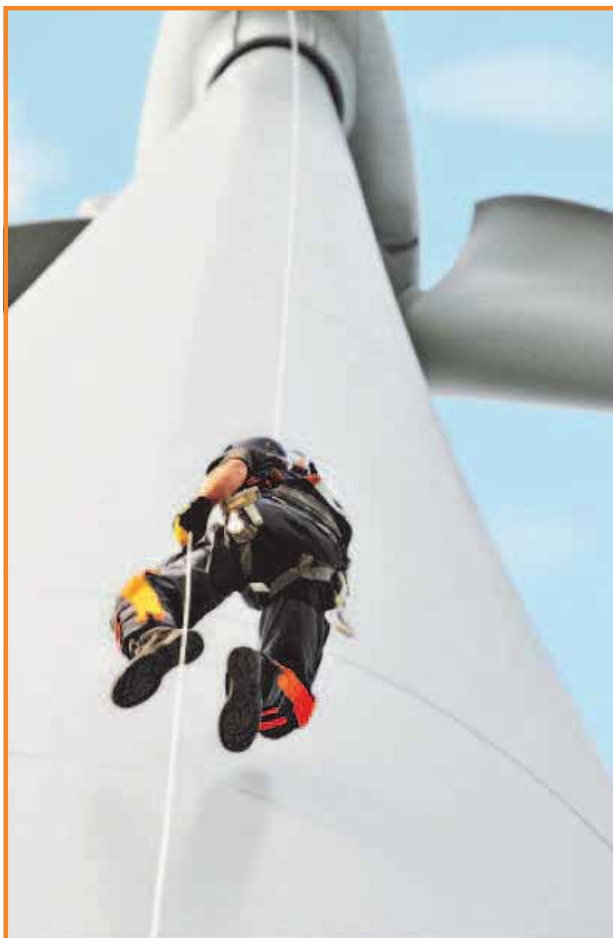
Numero di persone 2

Tipo di fune superstatic

Standard di riferimento EN 341:2001, EN 1496:2007



D.P.I





## LINEA PROFESSIONALE D.P.I.

| COD.   | DESCRIZIONE     | CONF. |
|--------|-----------------|-------|
| SK0058 | DISPOSITIVO SKA | 1     |

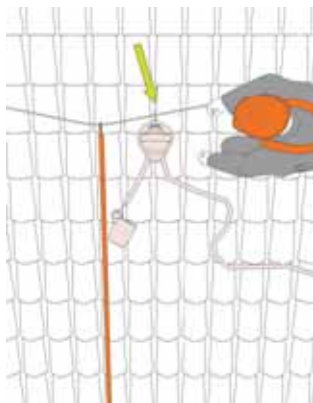
Il morsetto SKA è necessario per il recupero in fase di soccorso mediante l'utilizzo del dispositivo di recupero SK028 (pagina 136)

Peso 0,8 kg  
Diametro fune da utilizzare da  $\varnothing$  12 a 16 mm

Standard di riferimento EN i.V. m EN 1496



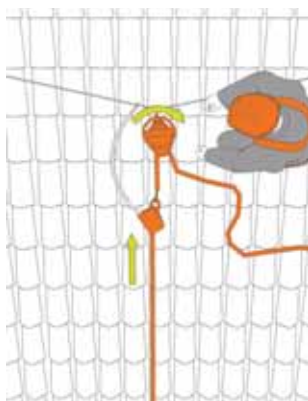
### SPECIFICHE DI UTILIZZO



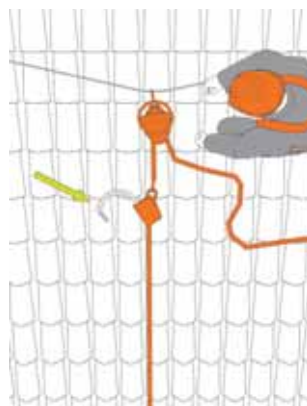
**1 FASE**  
Collegare il dispositivo di recupero EN341- EN1496 alla linea di ancoraggio



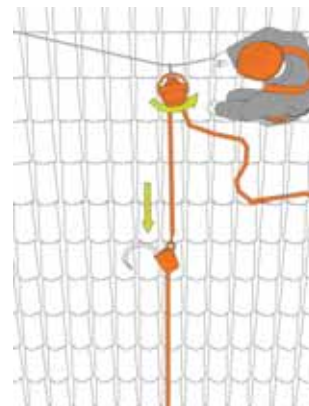
**2 FASE**  
Collegare con l'apposito morsetto il dispositivo di recupero EN341 - EN1496 anche alla fune di collegamento della persona sospesa



**3 FASE**  
Sollevare la persona sospesa azionando, tramite le leve, il dispositivo di risalita fino a raggiungere la configurazione rappresentata in figura



**4 FASE**  
Scollegare la fune di collegamento della persona sospesa dalla linea di ancoraggio



**5 FASE**  
Proseguire con la procedura di rapida evacuazione, calando la persona sospesa e facendo attenzione agli eventuali ostacoli presenti sul percorso di discesa

## LINEA PROFESSIONALE D.P.I.

| COD.   | DESCRIZIONE             | CONF. |
|--------|-------------------------|-------|
| CP2121 | IMBRACATURA QUANTUM S-L | 1     |

Peso 0,90 kg

Punti di attacco tessuti rinforzati, componenti in acciaio.

Standard di riferimento EN 361

2 taglie disponibili:

| SIZE    | A (cm) | C (cm) | D (cm) |
|---------|--------|--------|--------|
| 1 S-L   | 80-120 | 45-65  | 55-75  |
| 2 L-XXL | 90-140 | 55-75  | 65-85  |

Imbracatura confortevole e leggera per l'anticaduta.

2 attacchi: 1 anteriore, 1 posteriore.

Imbracatura la cui struttura è studiata per migliorare il comfort sia durante la movimentazione che in caso di caduta, riducendo gli effetti della sospensione inerte.

Comfort migliorato da cosciali regolabili imbottiti e da una imbottitura aggiuntiva sulla schiena.

Peso contenuto grazie al contenimento delle parti metalliche: tutti i punti di attacco sono costituiti da asole tessili con rinforzo anti-usura. L'imbracatura è dotata di due asole specifiche per l'applicazione delle staffe HelpStep (accessorio fornito separatamente).



● = Elemento d'attacco per l'arresto caduta

| COD.   | DESCRIZIONE             | CONF. |
|--------|-------------------------|-------|
| CP2120 | IMBRACATURA ORBITAL S-L | 1     |

Peso 1,35 kg

Punti di attacco tessuti rinforzati, componenti in acciaio.

Standard di riferimento EN 361 + EN 358

2 taglie disponibili:

| SIZE    | A (cm) | B (cm) | C (cm) | D (cm) |
|---------|--------|--------|--------|--------|
| 1 S-L   | 80-120 | 70-110 | 45-65  | 55-75  |
| 2 L-XXL | 90-140 | 80-130 | 55-75  | 65-85  |

Imbracatura per l'anticaduta ed il posizionamento sul lavoro.

4 attacchi: 1 anteriore, 1 posteriore, 2 laterali.

Imbracatura la cui struttura è studiata appositamente per migliorare il comfort sia durante la movimentazione che in caso di caduta, riducendo quindi gli effetti della sospensione inerte.

L'imbracatura è completata da un comodo cinturone imbottito per il posizionamento sul lavoro.

Comfort migliorato da cosciali regolabili imbottiti e da una imbottitura aggiuntiva sulla schiena.

Peso contenuto grazie al contenimento delle parti metalliche: tutti i punti di attacco sono costituiti da asole tessili con rinforzo anti-usura. L'imbracatura è dotata di due asole specifiche per l'applicazione delle staffe HelpStep (accessorio fornito separatamente).



● = Elemento d'attacco per l'arresto caduta

● = Elemento di attacco per il posizionamento sul lavoro

## LINEA PROFESSIONALE D.P.I.

| COD.   | DESCRIZIONE      | CONF. |
|--------|------------------|-------|
| CP2062 | STAFFE HELP STEP | 1     |

Peso 0,18 kg (la coppia)  
Fettucce in poliestere

Coppia di staffe per prevenzione sindrome da sospensione inerte: possono essere facilmente estratte dall'utilizzatore a seguito di una caduta o di una sospensione prolungata, per ridurre la pressione dell'imbracatura sul corpo e favorire la circolazione sanguigna.



| COD.  | DESCRIZIONE                       | CONF. |
|-------|-----------------------------------|-------|
| CP209 | CASCO SKYLOR PLUS<br>COLORE ROSSO | 1     |

Peso 0,48 kg Taglia regolabile: 55-62 cm.  
Calotta in ABS stampata ad iniezione, e fettucce in poliestere  
Standard di riferimento EN 397

Casco dal design innovativo per una praticità di utilizzo ed un comfort unici. Predisposizione fissaggio cuffie e visiera protettiva, interno confortevole staccabile e lavabile, regolazione rapida a rotella, clips portalampada. Sottogola a sgancio di sicurezza.

Internamente marcatura CE ed etichetta con numero di serie.

Omologazioni aggiuntive:

440V a.c.: Isolamento Elettrico, LD: Deformazione Laterale, -20°  
C: Temperature Molto Basse, MM: Spruzzo di Metallo Fuso.



## LINEA PROFESSIONALE D.P.I.

| COD.     | DESCRIZIONE                                                                               | CONF. |
|----------|-------------------------------------------------------------------------------------------|-------|
| CP0999   | DISPOSITIVO ANTICADUTA DI TIPO GUIDATO GOBLIN                                             | 1     |
| CP099907 | DISPOSITIVO ANTICADUTA DI TIPO GUIDATO GOBLIN CON CONNETTORI E FETTUCCIA DI PROLUNGAMENTO | 1     |

Peso 0,69 kg  
Robusta struttura forgiata in lega d'alluminio, meccanismo in acciaio inox.

Standard di riferimento EN 353-2, EN 1891/A



Innovativo dispositivo anticaduta per corde semi-statiche da 10 a 11 mm. Concepito per uno scorrimento fluido sulla corda, sia durante la salita che nelle fasi di discesa. L'usura sulla corda durante l'utilizzo è pressoché eliminata; i danneggiamenti della calza e le conseguenze sull'utilizzatore a seguito di una caduta sono ridotti al minimo grazie alla bassa forza d'arresto e non è necessario alcun assorbitore di energia. Due modi di funzionamento: anticaduta e bloccante per risalita, selezionabili con un semplice pulsante. Unico nel suo genere, Goblin è certificato per uso singolo fino a 120 kg e per uso doppio in soccorso fino a 200 kg!. Goblin è dotato di fettuccia di prolungamento per anticaduta, l'accessorio perfetto per collegare il Goblin, mantenendo la corda di sicurezza alla corretta distanza rispetto alla corda di lavoro. Lunghezza 40 cm e fornita con gommini antirotazione per i connettori.

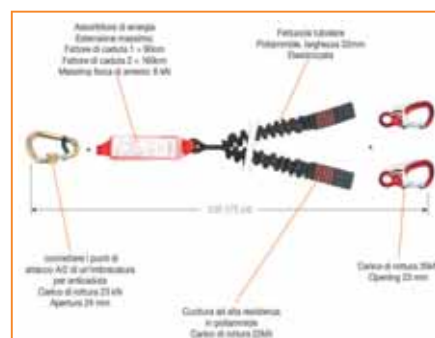
| COD.      | DESCRIZIONE                                     | CONF. |
|-----------|-------------------------------------------------|-------|
| CP7030202 | KIT DOPPIO CORDINO LONG-SCHOCK SBSOREBER REWIND | 1     |

Peso 0,54 kg  
Realizzato con fettuccia in poliammide da 32 mm elasticizzata  
Standard di riferimento EN 355



### CARATTERISTICHE

Doppio cordino anticaduta realizzato con fettuccia in poliammide da 32 mm elasticizzata per una facilità di utilizzo incomparabile, dotato di assorbitore di energia standard. Lunghezza di 175 cm estesa, 120cm retratta.



## LINEA PROFESSIONALE D.P.I.

| COD.    | DESCRIZIONE                           | CONF. |
|---------|---------------------------------------|-------|
| CP19010 | FUNE TITANIUM PER GOBLIN ø 11 DA 10 m | 1     |
| CP19015 | FUNE TITANIUM PER GOBLIN ø 11 DA 15 m | 1     |
| CP19020 | FUNE TITANIUM PER GOBLIN ø 11 DA 20 m | 1     |

Peso 0,93 - 1,3 - 1,66 kg  
 Diametro fune ø 11 mm  
 Standard di riferimento EN 1891/A



### CARATTERISTICHE

Corda semi-statica in grado di sopportare i peggiori attriti; molto sicura con elevata resistenza all'abrasione. L'usura sulla corda durante l'utilizzo è pressoché eliminata; i danneggiamenti della calza e le conseguenze sull'utilizzatore a seguito di una caduta sono ridotti al minimo grazie alla bassa forza d'arresto applicata dal dispositivo Goblin. Fornita con asole terminali cucite ad ogni estremità. Disponibile in tre differenti lunghezze, da 10 a 20 m.

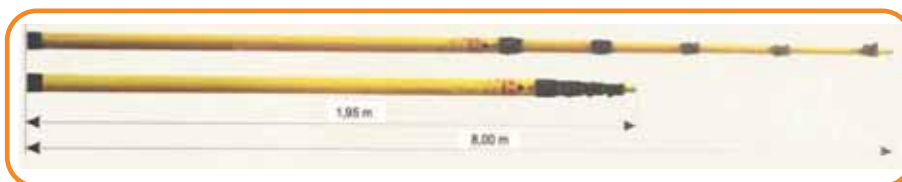


| DIAMETRO | CARICO DI ROTTURA | RESISTENZA CON NODO 8 | N. CADUTE FATTORE 1 | FORZA DI ARRESTO FATTORE 0,3 | ALLUNGAMENTO 50/150 kg | SCORRIMENTO DELLA CALZA | PESSO (g/m) | PERCENTUALE DELLA CALZA | ACCORCIAMENTO IN ACQUA | MATERIALE |
|----------|-------------------|-----------------------|---------------------|------------------------------|------------------------|-------------------------|-------------|-------------------------|------------------------|-----------|
| 11 mm    | 2900 daN (kg)     | 2050 daN (kg)         | 15 (100 kg)         | 5.60 kN                      | 2.8 %                  | 0.8 %                   | 73 g        | 36 %                    | 4 %                    | Polyamide |

**NOVITA'**

| COD.   | DESCRIZIONE                               | CONF. |
|--------|-------------------------------------------|-------|
| NDT200 | BARRA TELESCOPICA M 6 - DT600 + DT 650 02 | 1     |

Peso= 3,70 kg  
 L min = 1,95 m  
 L max = 8,00 m

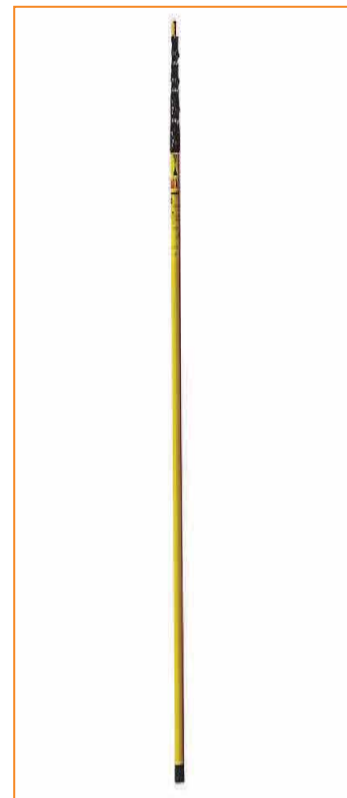


DT600



DT 650 02

Apertura: 65 mm



## D.P.I. PER ADDETTI AL LAVORO SU FUNE

| COD.     | DESCRIZIONE                 | CONF. |
|----------|-----------------------------|-------|
| NAB17101 | IMBRACATURA P71 TAGLIA M-XL | 1     |

Peso: 1660 g

Standard di riferimento EN 361 EN 358 EN 813

Imbracatura di sicurezza completa per accesso su corda.

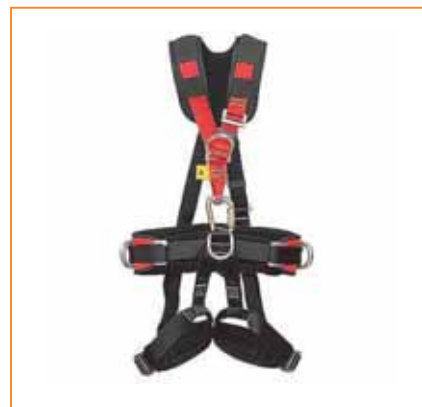
5 punti di ancoraggio in alluminio:

- 1 dorsale + 1 sternale per il collegamento di un sistema di anticaduta
- 1 ventrale per la posizione seduta, lavoro in sospensione su fune
- 2 laterali per il posizionamento

Regolazione taglie tramite fibbie poste sui cosciali e sulla spalla

Sistema di tensionamento per bloccante ventrale

Imbracatura studiata per il confort dell'operatore



| COD.   | DESCRIZIONE                                | CONF. |
|--------|--------------------------------------------|-------|
| NAC080 | DISPOSITIVO ARRESTO CADUTA GUIDATO SU FUNE | 1     |

Materiale: alluminio

Peso: 194 g

Standard di riferimento N 353-2 EN 358 EN 12841

Il dispositivo deve essere collegato con il cablaggio con moschettone ovale ed è un componente di dispositivi di protezione anticaduta personale progettato per una sola persona. Da utilizzare con la corda AC 300.



| COD.     | DESCRIZIONE                                     | CONF. |
|----------|-------------------------------------------------|-------|
| NAC30010 | FUNE Ø 12 LUNGHEZZA 10 M PER DISPOSITIVO NAC080 | 1     |
| NAC30020 | FUNE Ø 12 LUNGHEZZA 20 M PER DISPOSITIVO NAC080 | 1     |

Standard di riferimento EN 353-2



| COD.   | DESCRIZIONE                                 | CONF. |
|--------|---------------------------------------------|-------|
| NBW200 | ASSORBITORE DI ENERGIA CON CONNETTORE AZ002 | 1     |



| COD.   | DESCRIZIONE                    | CONF. |
|--------|--------------------------------|-------|
| NCD212 | MANIGLIA DESTRA PER RISALITA   | 1     |
| NCD211 | MANIGLIA SINISTRA PER RISALITA | 1     |

Dimensioni: 207 x 100 x 28 mm

Peso: 280 g

Versione mano sinistra

Standard di riferimento EN 567



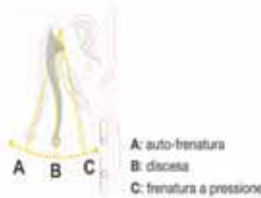
## D.P.I. PER ADDETTI AL LAVORO AL SU FUNE

| COD.   | DESCRIZIONE | CONF. |
|--------|-------------|-------|
| CP1388 | I-BLOCK EVO | 1     |

### EN 341

Peso: 430 g

Discensore autobloccante su corda singola.  
 Funzione antipanico con due posizioni di bloccaggio.  
 Regolazione della velocità di discesa fino a 2 m/s.  
 Carico di lavoro max: 130 kg (200 kg per soccorso).  
 Per corde con diametro da 10 a 12 mm (EN 12841/C).  
 2013 UPDATE: design rinnovato, ergonomia e manovrabilità migliorate, nuova certificazione.

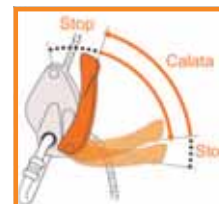


| COD.   | DESCRIZIONE                                                   | CONF. |
|--------|---------------------------------------------------------------|-------|
| CP1686 | DISCENSORE E ASSICURATORE AUTOBLOCCANTE SU CORDA SINGOLA AXEL | 1     |

Peso 0,37 kg  
 Camma e componenti interni in acciaio inox, flange in lega leggera di alluminio

Standard di riferimento EN 12841/C - EN 341

Discensore e assicuratore autobloccante su corda singola.  
 Permette la risalita con funzione di bloccante ventrale.  
 Funzione antipanico con due posizioni di bloccaggio.  
 Regolazione della velocità di discesa fino a 2 m/s.  
 Carico di lavoro max: 150 kg.  
 Per corde con diametro da 11 mm (compatibile con fune Titanium).



| COD.   | DESCRIZIONE   | CONF. |
|--------|---------------|-------|
| CP0962 | ROPE SCISSORS | 1     |

Forbice con lama a forma circolare.  
 Utile in caso di emergenza per il taglio di corde sotto tensione.  
 Dotata di chiusura di sicurezza  
 Peso: 125 g



| COD.   | DESCRIZIONE  | CONF. |
|--------|--------------|-------|
| CP0969 | ROPE PROTECT | 1     |

Guaina in PVC per la protezione delle corde su spigoli e superfici abrasive.  
 Chiusura con velcro su tutta la lunghezza di 54 cm, asola di attacco.

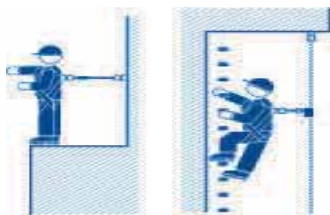
Peso: 100g  
 Dimensioni: 54 cm



## IMBRACATURA EN361

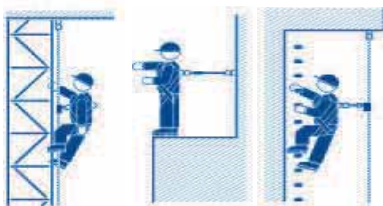
| COD.         | DESCRIZIONE               | CONF. |
|--------------|---------------------------|-------|
| NAB101010101 | IMBRACATURA P-01S TG M-XL | 1     |
| NAB101010102 | IMBRACATURA P-01S TG XXL  | 1     |

Imbracatura con attacco dorsale e regolazione taglie tramite fibbie poste sui cosciali



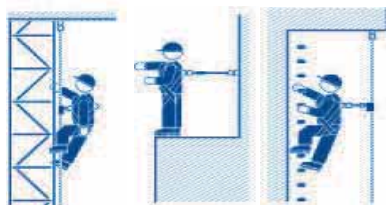
| COD.         | DESCRIZIONE              | CONF. |
|--------------|--------------------------|-------|
| NAB130010101 | IMBRACATURA P-30 TG M-XL | 1     |
| NAB130010102 | IMBRACATURA P-30 TG XXL  | 1     |

Imbracatura con attacco dorsale e sternale, regolazione taglie tramite fibbie poste sui cosciali e bretelle, prolunga sull'attacco dorsale.



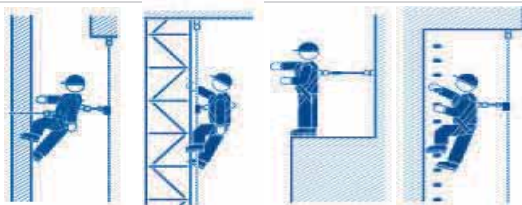
| COD.         | DESCRIZIONE              | CONF. |
|--------------|--------------------------|-------|
| NAB150010101 | IMBRACATURA P-50 TG M-XL | 1     |
| NAB150010102 | IMBRACATURA P-50 TG XXL  | 1     |

Imbracatura con attacco dorsale e sternale, regolazione taglie tramite fibbie poste sui cosciali e bretelle, prolunga sull'attacco dorsale.



| COD.         | DESCRIZIONE                 | CONF. |
|--------------|-----------------------------|-------|
| NAB130012101 | IMBRACATURA P-30 HV TG M-XL | 1     |
| NAB130012102 | IMBRACATURA P-30 HV TG XXL  | 1     |

Imbracatura alta visibilità con attacco dorsale e sternale, regolazione taglie tramite fibbie poste sui cosciali e bretelle, prolunga sull'attacco dorsale.





## CORDINI CON ASSORBITORE EN 354

| COD.         | DESCRIZIONE                                         | CONF. |
|--------------|-----------------------------------------------------|-------|
| NBW201022201 | CORDINO REGOLABILE CON ASSORBITORE m 2 E CONNETTORI | 1     |

Sviluppo massimo dell'assorbitore è di 1 m.



| COD.         | DESCRIZIONE                                                  | CONF. |
|--------------|--------------------------------------------------------------|-------|
| NBW206022201 | CORDINO DOPPIO REGOLABILE CON ASSORBITORE m 2+2 E CONNETTORI | 1     |

Sviluppo massimo dell'assorbitore è di 1 m.



| COD.         | DESCRIZIONE                              | CONF. |
|--------------|------------------------------------------|-------|
| NBW202022201 | CORDINO CON ASSORBITORE m 2 E CONNETTORI | 1     |

Sviluppo massimo dell'assorbitore è di 1 m.



| COD.         | DESCRIZIONE                                       | CONF. |
|--------------|---------------------------------------------------|-------|
| NBW203022201 | CORDINO DOPPIO CON ASSORBITORE m 2+2 E CONNETTORI | 1     |

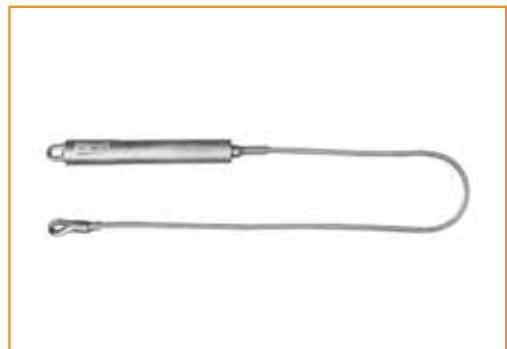
Sviluppo massimo dell'assorbitore è di 1 m.



| COD.     | DESCRIZIONE             | CONF. |
|----------|-------------------------|-------|
| NAZ80001 | DISPOSITIVO AZ800 m 1,5 | 1     |

Cordino in acciaio dotato di dissipatore di energia da utilizzare solo con i dispositivi di tipo retrattile (tipo CR200 o CR300) su coperture piane. Indispensabile per evitare il taglio della fune quando si lavora su spigolo.

• Peso 1,2 Kg



## CORDINI DI POSIZIONAMENTO EN 358

| COD.        | DESCRIZIONE                         | CONF. |
|-------------|-------------------------------------|-------|
| NLB10000016 | CORDINO REGOLABILE<br>LB ø 12 m 1,6 | 1     |
| NLB10000019 | CORDINO REGOLABILE<br>LB ø 12 m 1,9 | 1     |



| COD.      | DESCRIZIONE              | CONF. |
|-----------|--------------------------|-------|
| NAZ900030 | ANELLO IN TESSUTO m 0,30 | 1     |
| NAZ900060 | ANELLO IN TESSUTO m 0,60 | 1     |
| NAZ900080 | ANELLO IN TESSUTO m 0,80 | 1     |
| NAZ900120 | ANELLO IN TESSUTO m 1,20 | 1     |
| NAZ900150 | ANELLO IN TESSUTO m 1,50 | 1     |
| NAZ900200 | ANELLO IN TESSUTO m 2,00 | 1     |



Cinghia in tessuto con una larghezza di 20 mm che permette e facilita il collegamento al punto di ancoraggio strutturale.

| COD.           | DESCRIZIONE                                                                                | CONF. |
|----------------|--------------------------------------------------------------------------------------------|-------|
| NBW2002LE101   | CORDINO DOPPIO ELASTICO CON<br>ASSORBITORE E CONNETTORI<br>TWIST LOCK IN ALLUMINIO L 2 m   | 1     |
| NBW2002LE101/1 | CORDINO DOPPIO ELASTICO CON<br>ASSORBITORE E CONNETTORI<br>TWIST LOCK IN ALLUMINIO L 1,75m | 1     |



EN 355 EN 354

| COD.     | DESCRIZIONE                          | CONF. |
|----------|--------------------------------------|-------|
| NAF13002 | CORDINO DI POSIZIONAMENTO<br>L = 2 m | 1     |
| NAF13005 | CORDINO DI POSIZIONAMENTO<br>L = 5 m | 1     |



EN 358  
Peso: 220 g  
Fune ø 14

| COD.       | DESCRIZIONE                    | CONF. |
|------------|--------------------------------|-------|
| NHA1400201 | CASCO CONCEPT<br>COLORE BIANCO | 1     |



## DISPOSITIVI RETRATTILI EN360

| COD.     | DESCRIZIONE                                         | CONF. |
|----------|-----------------------------------------------------|-------|
| NAH21001 | DISPOSITIVO RETRATTILE A NASTRO m2,5 CON CONNETTORI | 1     |

Dispositivo che concede e riprende automaticamente il nastro di collegamento assecondando i movimenti dell'operatore. In caso di caduta si blocca quasi istantaneamente fermando l'operatore entro 1,5 m.

Dispositivo ideale per ponteggiatori, montatori di gru, manutentori carri ponti ecc.



| COD.     | DESCRIZIONE                                       | CONF. |
|----------|---------------------------------------------------|-------|
| NWR10006 | DISPOSITIVO RETRATTILE CON FUNE IN POLIESTERE m 6 | 1     |

Dispositivo dotato di una fune in poliestere di 17 mm.

- *Peso: 1,7 Kg*
- *Dimensione 160x70X120 mm*



| COD.       | DESCRIZIONE                       | CONF. |
|------------|-----------------------------------|-------|
| NCR2000601 | DISPOSITIVO RETRATTILE CR 200 m 6 | 1     |
| NCR2001001 | DISPOSITIVO RETRATTILE CR 200 m10 | 1     |
| NCR2001201 | DISPOSITIVO RETRATTILE CR 200 m12 | 1     |
| NCR2001501 | DISPOSITIVO RETRATTILE CR 200 m15 | 1     |

Dispositivo dotato di un cavo in acciaio  $\varnothing$  4 mm contenuto in una scatola di protezione ABS.

- *Peso: 6 m peso 5,10 Kg - 10 m peso 5,30 Kg - 12 m peso 5,9 Kg - 15 m peso 6,10 Kg.*



| COD.       | DESCRIZIONE                       | CONF. |
|------------|-----------------------------------|-------|
| NCR3001801 | DISPOSITIVO RETRATTILE CR 300 m18 | 1     |
| NCR3002001 | DISPOSITIVO RETRATTILE CR 300 m20 | 1     |
| NCR3002501 | DISPOSITIVO RETRATTILE CR 300 m25 | 1     |
| NCR3002801 | DISPOSITIVO RETRATTILE CR 300 m28 | 1     |

Dispositivo dotato di un cavo in acciaio  $\varnothing$  4 mm contenuto in una scatola di protezione ABS.

- *Peso: 18 m peso 11,25 Kg - 20 m peso 11,50 Kg - 25 m peso 11,50 Kg - 28m peso 11,65 Kg.*



## DISPOSITIVO DI ANTICADUTA SU FUNE EN 353-2

| COD.     | DESCRIZIONE                                      | CONF. |
|----------|--------------------------------------------------|-------|
| NAC01001 | DISPOSITIVO ANTICADUTA SCORREVOLE AC010 BLOC MAX | 1     |



| COD.     | DESCRIZIONE                    | CONF. |
|----------|--------------------------------|-------|
| NAC10010 | FUNE PER BLOC MAX ø 14 DA 10 m | 1     |
| NAC10015 | FUNE PER BLOC MAX ø 14 DA 15 m | 1     |
| NAC10020 | FUNE PER BLOC MAX ø 14 DA 20 m | 1     |
| NAC10030 | FUNE PER BLOC MAX ø 14 DA 30 m | 1     |
| NAC10040 | FUNE PER BLOC MAX ø 14 DA 40 m | 1     |
| NAC10050 | FUNE PER BLOC MAX ø 14 DA 50 m | 1     |

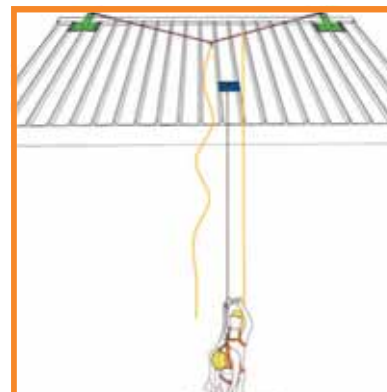
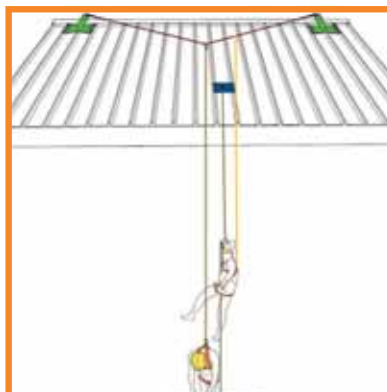
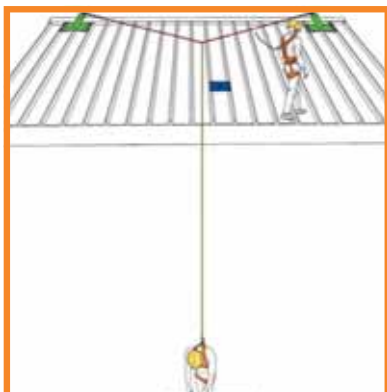


## DISPOSITIVO DI SOCCORSO EN 341 classe C

| COD.     | DESCRIZIONE                 | CONF. |
|----------|-----------------------------|-------|
| NAR01001 | DISPOSITIVO DISCENSORE 10 m | 1     |
| NAR01002 | DISPOSITIVO DISCENSORE 20 m | 1     |
| NAR01003 | DISPOSITIVO DISCENSORE 30 m | 1     |

Il dispositivo discensore di soccorso viene utilizzato per calare persone dall'alto e può essere utilizzato durante i lavori in quota:

- in conseguenza ad un incidente, quando un lavoratore ferito o in stato di incoscienza non è in grado di soccorrere se stesso;
- quando dopo avere arrestato la caduta per mezzo di un sistema anticaduta, il lavoratore si trova lontano da ogni elemento fisso della costruzione.



## CONNETTORI EN 362

| COD.    | DESCRIZIONE                                                | CONF. |
|---------|------------------------------------------------------------|-------|
| NAZ0101 | CONNETTORE AZ011 IN ACCIAIO<br>CON GHIERA E APERTURA 18 mm | 1     |



| COD.    | DESCRIZIONE                                                               | CONF. |
|---------|---------------------------------------------------------------------------|-------|
| NAZ0102 | CONNETTORE AZ 11T IN ACCIAIO<br>CON CHIUSURA TWIST LOCK<br>APERTURA 18 mm | 1     |



| COD.       | DESCRIZIONE                            | CONF. |
|------------|----------------------------------------|-------|
| NAT2000101 | PINZA AZ 200 mm 80<br>IN ACCIAIO INOX  | 1     |
| NAT2000201 | PINZA AZ 200 mm 112<br>IN ACCIAIO INOX | 1     |
| NAT2000301 | PINZA AZ 200 mm 140<br>IN ACCIAIO INOX | 1     |



## CONTENITORI

| COD.     | DESCRIZIONE                 | CONF. |
|----------|-----------------------------|-------|
| NAX31001 | BAULETTO 16" 410x210x190 mm | 1     |
| NAX31002 | BAULETTO 20" 510x260x230 mm | 1     |
| NAX32101 | VALIGIE 310x410x120 mm      | 1     |
| NAX32102 | VALIGIE 310x410x180 mm      | 1     |



| COD.     | DESCRIZIONE                                       | CONF. |
|----------|---------------------------------------------------|-------|
| NAX01102 | SACCA ROTONDA 300x600 mm<br>Kg 0,60 COLORE GIALLO | 1     |



## KIT DA PONTEGGIO

| COD.   | DESCRIZIONE               | CONF. |
|--------|---------------------------|-------|
| NAK001 | KIT DIPO DA PONTEGGIATORI | 1     |

Il kit da ponteggiatori comprende i seguenti articoli:

IMBRACATURA P30 TG M/XL

q.nt 1



DOPPIO CORDINO REGOLABILE CON ASSORBITORE m 2+2

q.nt 1



CASCO CONCEPT

q.nt 1



ZAINO LINEAVITA







q.nt 1



## KIT DA TETTO

| COD.   | DESCRIZIONE       | CONF. |
|--------|-------------------|-------|
| NAK002 | KIT DIPO DA TETTO | 1     |

Il kit da tetto comprende i seguenti articoli:

|                                            |        |                                                                                      |
|--------------------------------------------|--------|--------------------------------------------------------------------------------------|
| IMBRACATURA P30 TG M/XL                    | q.nt 1 |    |
| DOPPIO CORDINO FISSO CON ASSORBITORE m 2+2 | q.nt 1 |   |
| DISPOSITIVO SCORREVOLE                     | q.nt 1 |  |
| FUNE DA 10 m                               | q.nt 1 |  |
| CONNETTORE OVALE IN ACCIAIO                | q.nt 1 |  |
| ZAINO LINEAVITA                            | q.nt 1 |  |

IMMAGINI D.P.I.



D.P.I






## SCALE

Attrezzature per accedere alla copertura del tipo fisso, amovibile e con integrato il sistema di anticaduta.

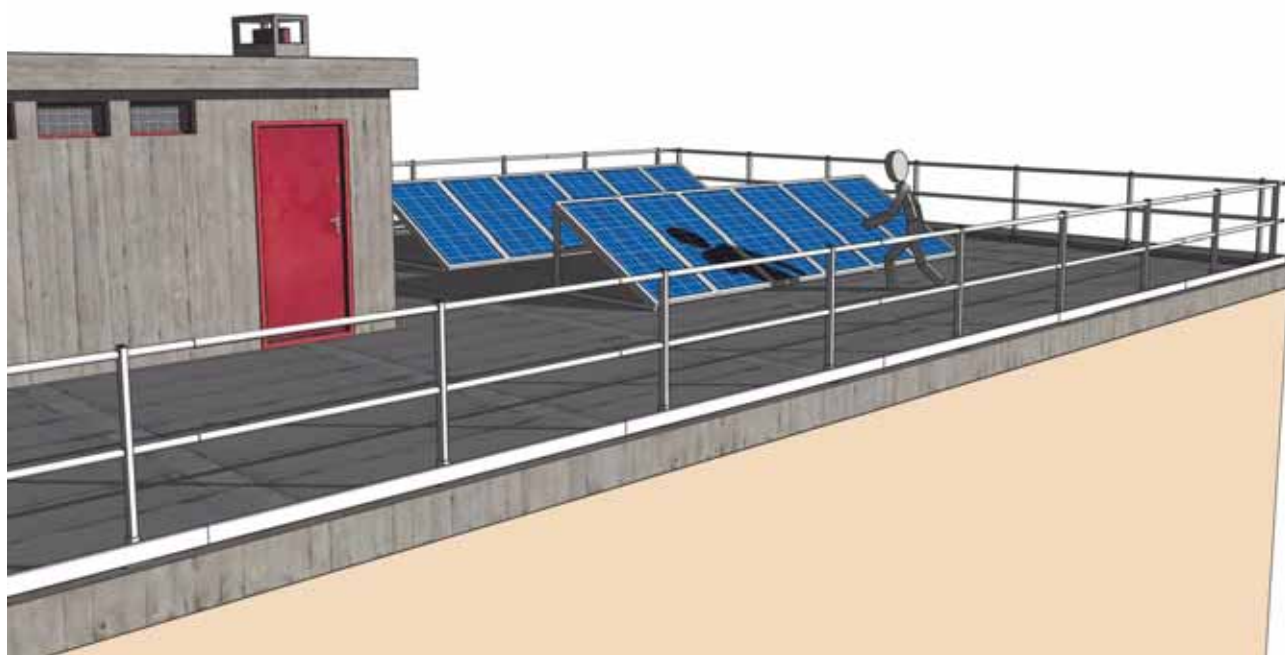
Le scale vengono progettate secondo le esigenze e le caratteristiche tecniche dell'edificio.

## INDICE

|                                                                                              |      |     |
|----------------------------------------------------------------------------------------------|------|-----|
| Parapetti                                                                                    | Pag. | 154 |
| Scala d'appoggio                                                                             | Pag. | 162 |
| Scala Fix                                                                                    | Pag. | 164 |
| Gancio scala sottogronda                                                                     | Pag. | 165 |
| Scala fissa con protezione                                                                   | Pag. | 166 |
|  Passerella | Pag. | 171 |
| Scala Skytac                                                                                 | Pag. | 174 |

**NOVITA' 2015**

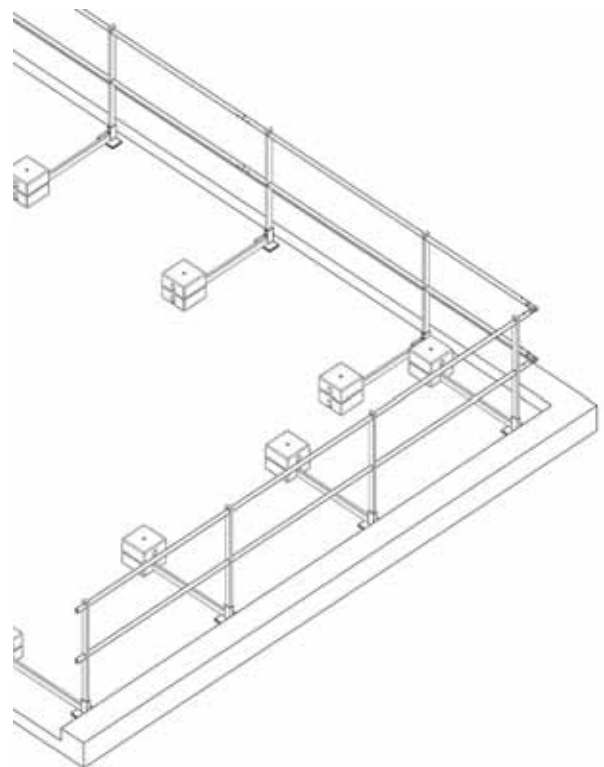
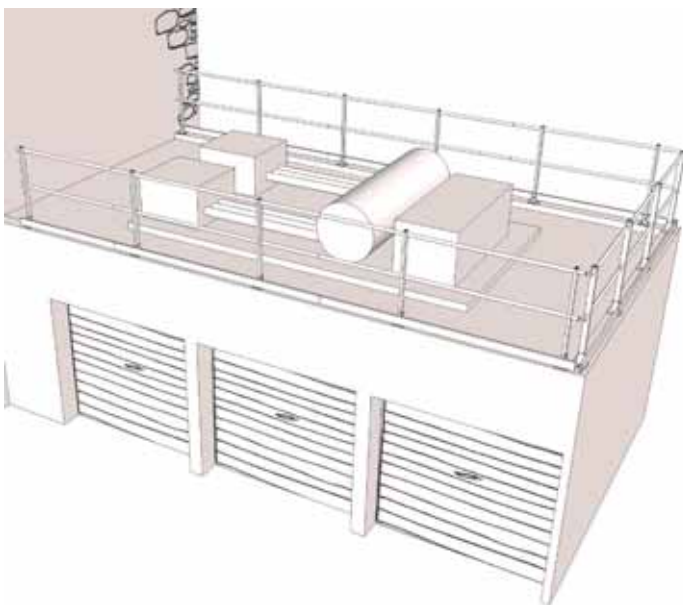
**PARAPETTI LINEAVITA®**  
*DISPOSITIVI DI PROTEZIONE COLLETTIVA*





*Nuovo sistema*

*veloce  
versatile  
sicuro*



SCALE E  
PARAPETTI

## PARAPETTI IN ALLUMINIO

### GENERALITA'

Il nostro nuovo sistema di **Parapetti in Alluminio HIGHPROTECTION** offre un nuovo sistema veloce, versatile e sicuro per la realizzazione di parapetti in ambienti industriali, civili o militari al fine di proteggere dalla caduta durante le fasi di manutenzione o ispezione di macchinari, impianti o coperture o qualsiasi altra struttura che esponga gli addetti al rischio di caduta dall'alto.

I parapetti sono adatti all'uso interno ed esterno in quanto realizzati in materiale resistente agli agenti atmosferici, sono infatti realizzati in alluminio, con relativa viteria inox, per evitare continue manutenzioni e facilitare il trasporto e montaggio grazie al ridotto peso specifico del materiale.

I parapetti HIGHPROTECTION sono lo strumento ideale per mettere in sicurezza coperture, macchinari o qualsiasi altra struttura che necessiti delle protezioni.

Le tipologie di parapetti disponibili sono:

- A) con fissaggio piano
- B) con fissaggio verticale a parete
- C) autoportanti con zavorra
- D) reclinabili frontali (a richiesta)
- E) reclinabili laterali (a richiesta)

I nostri parapetti HIGHPROTECTION sono facili e veloci da montare grazie al ridotto numero di componenti e all'interasse dei montanti che può raggiungere anche una distanza di 2,00m.

Forniti completi di mancorrente superiore ed intermedio, nonché di fermapiedi (a richiesta).

I parapetti HIGHPROTECTION sono disponibili nelle due classi:

Per tetti con pendenza max 10°

Per tetti con pendenza superiori a 10° e fino a 30°

### NORMATIVA DI RIFERIMENTO

I parapetti HIGHPROTECTION sono conformi alle seguenti normative:

**EN14122-3**

**NTC08 ( Cat. H1)**

**D.Lgs. 81/2008 e s.m.i.**

**EN 287 e ISO 9602**

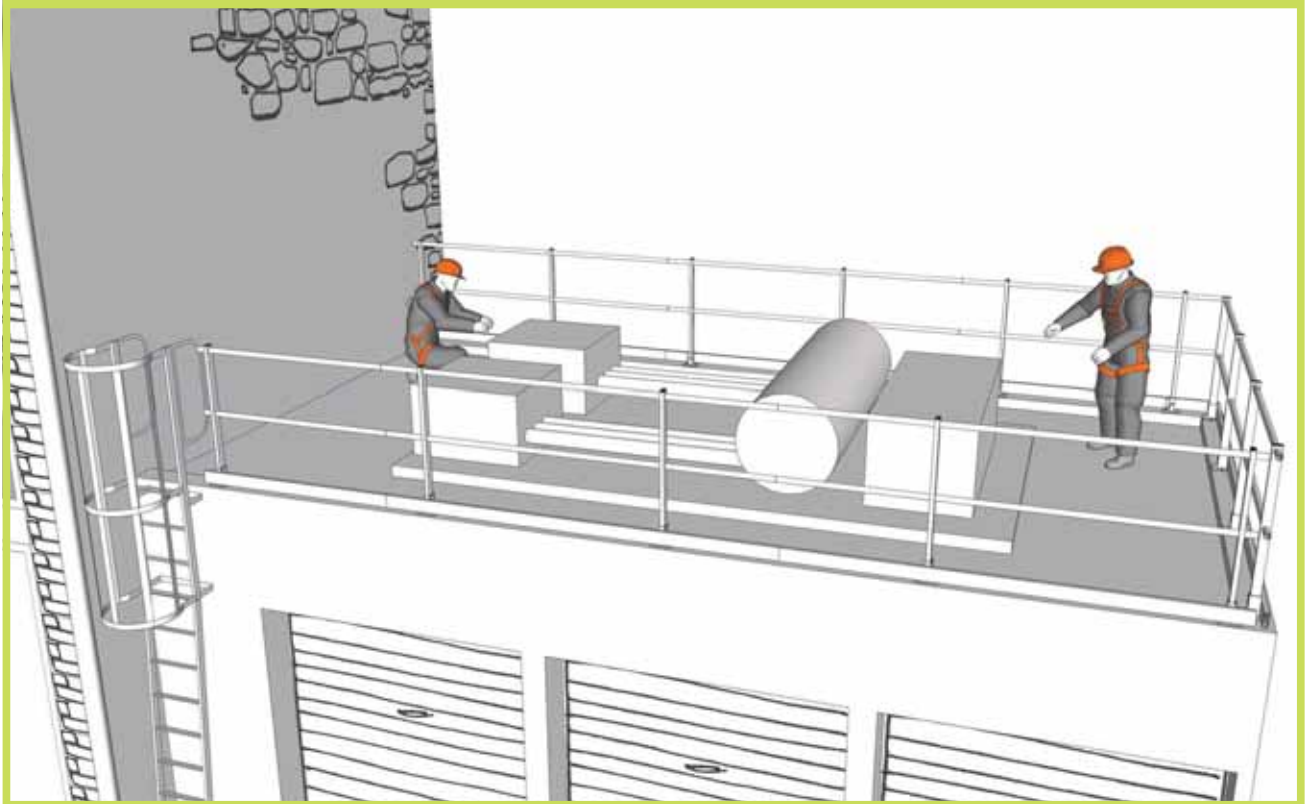
I parapetti in alluminio HIGHPROTECTION sono inoltre classificati come DPC (Dispositivi di Protezione Collettiva), come previsto dal D.Lgs 81/08 s.m.i.. Questa tipologia di parapetti offre all'utente una protezione sicura sulle coperture, in quanto l'operatore che accede alla struttura non deve obbligatoriamente essere dotato dei dispositivi di protezione individuali (DPI) contro le cadute dall'alto.



## PARAPETTI IN ALLUMINIO

### CARATTERISTICHE

Nel nostro catalogo presentiamo una serie di composizioni standard ma la ns azienda è in grado di studiare diverse applicazioni e configurazione in base alle caratteristiche della copertura e all'esigenze del cliente.



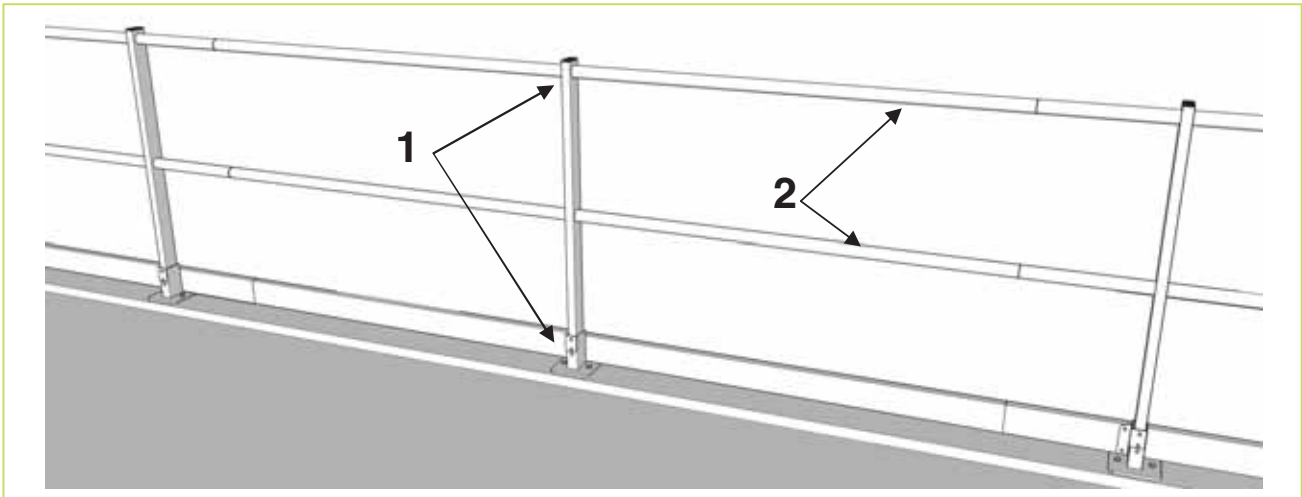
### IMMAGINI



SCALE E  
PARAPETTI

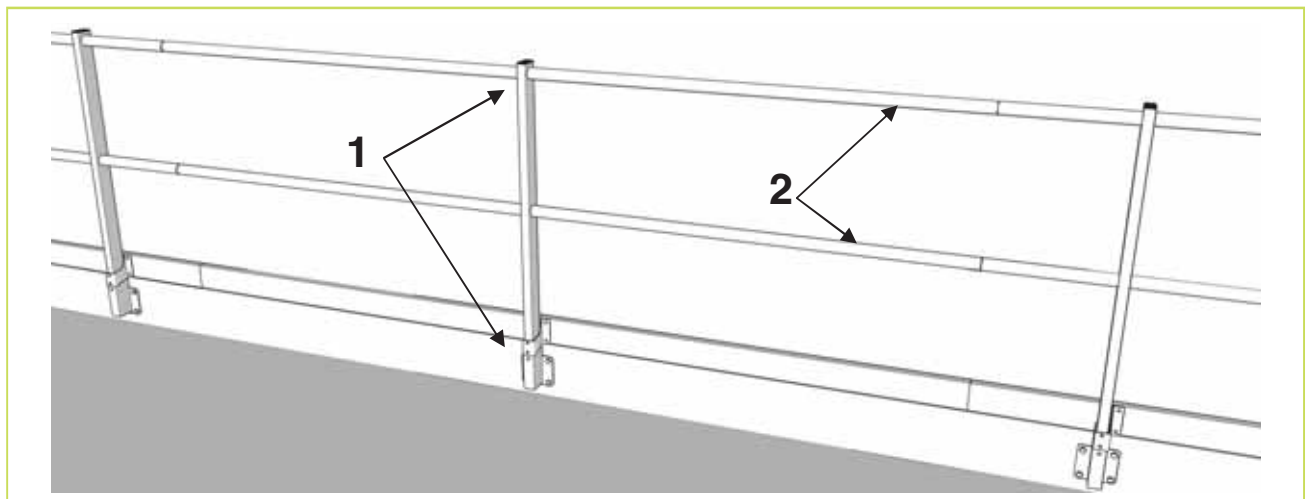
## PARAPETTI IN ALLUMINIO

Configurazione: PARAPETTO CON SVILUPPO 6 M FISSAGGIO PIANO E MONTANTE VERTICALE



| RIF. | COD.   | DESCRIZIONE                                              | PZ |
|------|--------|----------------------------------------------------------|----|
| 1    | AP0060 | SUPPORTO E MONTANTE PER FISSAGGIO PIANO                  | 3  |
| 2    | AP0654 | CORRENTE IN ALLUMINIO NATURALE LUNGHEZZA STANDARD L= 3 M | 4  |
|      | AP0046 | TAPPO $\varnothing$ 40 MM PER CHIUSURA FORO CORRENTE     | 2  |
|      | AP0059 | GIUNZIONE CORRENTE COMPLETO                              | 4  |

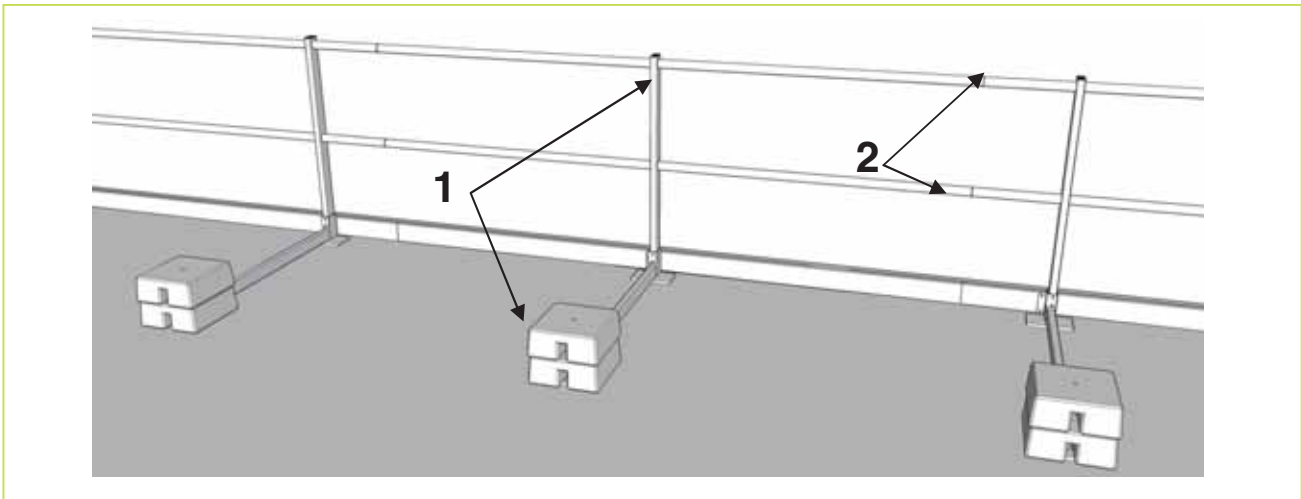
Configurazione: PARAPETTO CON SVILUPPO 6 M FISSAGGIO VERTICALE E MONTANTE VERTICALE



| RIF. | COD.   | DESCRIZIONE                                              | PZ |
|------|--------|----------------------------------------------------------|----|
| 1    | AP0062 | SUPPORTO E MONTANTE PER FISSAGGIO VERTICALE              | 3  |
| 2    | AP0654 | CORRENTE IN ALLUMINIO NATURALE LUNGHEZZA STANDARD L= 3 M | 4  |
|      | AP0046 | TAPPO $\varnothing$ 40 MM PER CHIUSURA FORO CORRENTE     | 2  |
|      | AP0059 | GIUNZIONE CORRENTE COMPLETO                              | 4  |

## PARAPETTI IN ALLUMINIO

Configurazione: PARAPETTO CON SVILUPPO 6 M ZAVORRATO

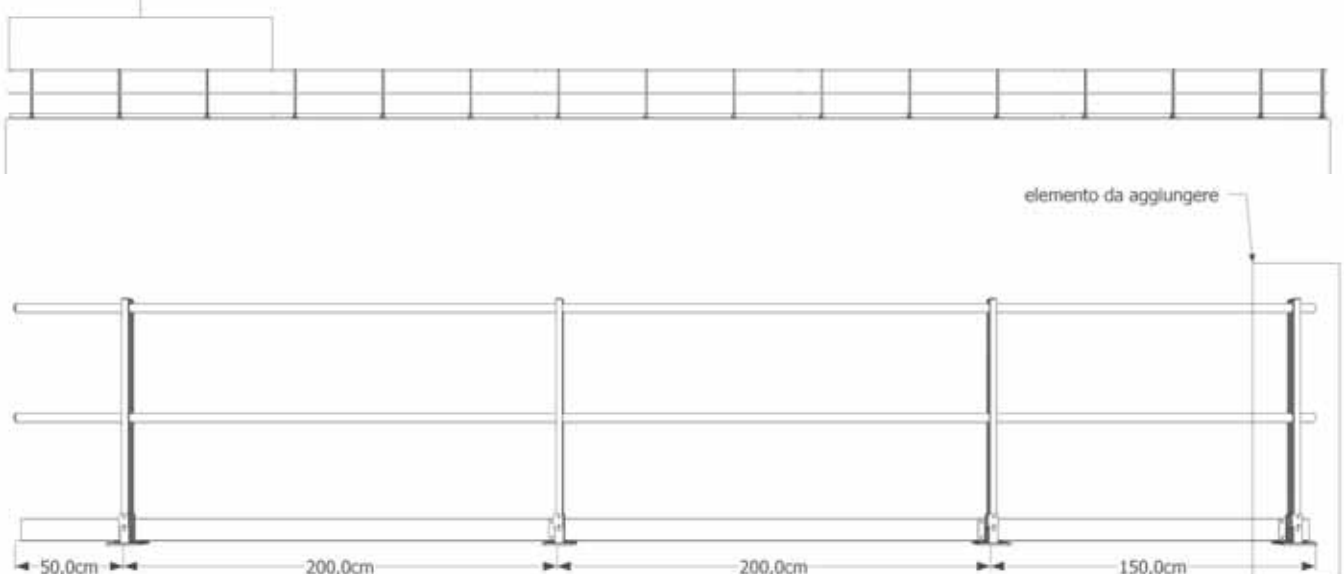


| RIF. | COD.   | DESCRIZIONE                                              | PZ |
|------|--------|----------------------------------------------------------|----|
| 1    | AP0057 | SUPPORTO E MONTANTE AUTOPORTANTE CON ZAVORRA STANDARD    | 3  |
| 2    | AP0654 | CORRENTE IN ALLUMINIO NATURALE LUNGHEZZA STANDARD L= 3 M | 4  |
|      | AP0046 | TAPPO $\varnothing$ 40 MM PER CHIUSURA FORO CORRENTE     | 2  |
|      | AP0059 | GIUNZIONE CORRENTE COMPLETO                              | 4  |

### AVVERTENZE

ATTENZIONE: per calcolare ad esempio 30 m lineari di parapetto e necessario moltiplicare la quantità indicata nella composizione dei 6 m (vedi esempi sovrastanti) per 3 (cioè 30 m diviso 3 m per corrente) e aggiungere nr 1 Supporto e montante e nr 2 Tappi per chiusura foro corrente.

modulo da 6,00 m



## PARAPETTI IN ALLUMINIO

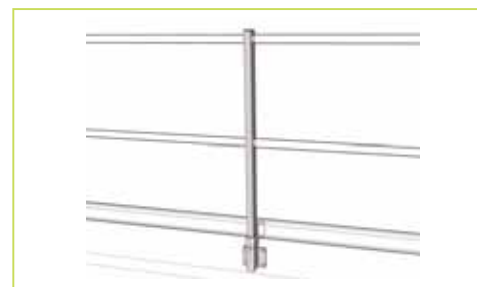
| COD.   | DESCRIZIONE                                                 | CONF. |
|--------|-------------------------------------------------------------|-------|
| AP0060 | SUPPORTO E MONTANTE PER FISSAGGIO PIANO CON PIASTRA 150x150 | 1     |

Elemento viene fornito completo di viteria per fissaggio montante su supporto, e per fissaggio montante su corrente.



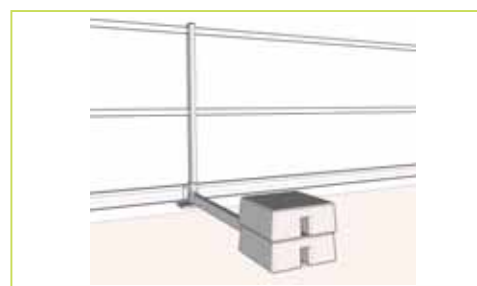
| COD.   | DESCRIZIONE                                                     | CONF. |
|--------|-----------------------------------------------------------------|-------|
| AP0062 | SUPPORTO E MONTANTE PER FISSAGGIO VERTICALE CON PIASTRA 150x150 | 1     |

Elemento viene fornito completo di viteria per fissaggio montante su supporto, e per fissaggio montante su corrente.



| COD.   | DESCRIZIONE                                                              | CONF. |
|--------|--------------------------------------------------------------------------|-------|
| AP0057 | SUPPORTO E MONTANTE AUTOPORTANTE CON ZAVORRA STANDARD (peso cad 22.5 kg) | 1     |

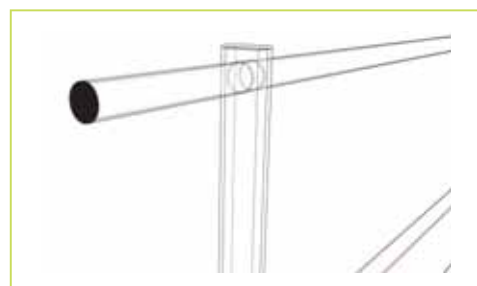
Elemento viene fornito completo di viteria per fissaggio montante su supporto, e per fissaggio montante su corrente.



| COD.   | DESCRIZIONE                                              | CONF. |
|--------|----------------------------------------------------------|-------|
| AP0654 | CORRENTE IN ALLUMINIO NATURALE LUNGHEZZA STANDARD L= 3 M | 1     |



| COD.   | DESCRIZIONE                              | CONF. |
|--------|------------------------------------------|-------|
| AP0046 | TAPPO Ø 40 MM PER CHIUSURA FORO CORRENTE | 1     |



| COD.   | DESCRIZIONE                 | CONF. |
|--------|-----------------------------|-------|
| AP0059 | GIUNZIONE CORRENTE COMPLETO | 1     |

Elemento viene fornito completo di viteria per collegamento al corrente.

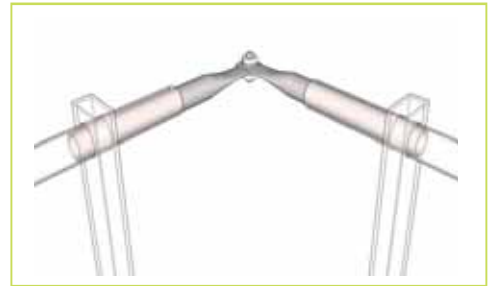




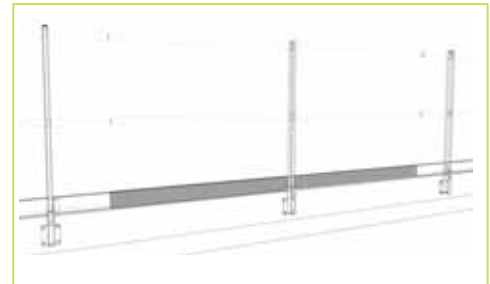
## PARAPETTI IN ALLUMINIO

| COD.   | DESCRIZIONE                         | CONF. |
|--------|-------------------------------------|-------|
| AP0058 | KIT PER GIUNZIONE ANGOLARE COMPLETO | 1     |

L'elemento viene fornito completo di viteria per assemblaggio e collegamento.

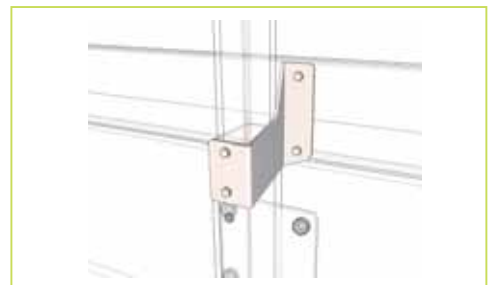


| COD.   | DESCRIZIONE                              | CONF. |
|--------|------------------------------------------|-------|
| AP0665 | FERMAPIEDE PER PARAPETTI H 150 mm L= 3 M | 1     |



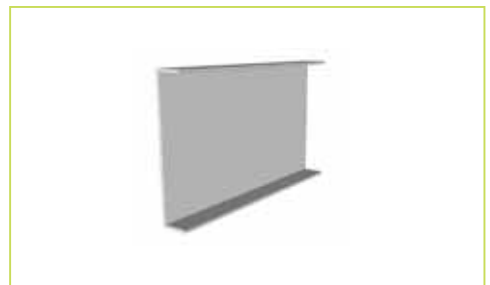
| COD.   | DESCRIZIONE                                  | CONF. |
|--------|----------------------------------------------|-------|
| AP0111 | STAFFA PER FERMAPIEDE PER FISSAGGIO MONTANTE | 1     |

L'elemento viene fornito completo di viteria per fissaggio della staffa al fermapiede



| COD.   | DESCRIZIONE              | CONF. |
|--------|--------------------------|-------|
| AP0112 | GIUNZIONE PER FERMAPIEDE | 1     |

L'elemento viene fornito completo di viteria.



| COD.   | DESCRIZIONE                       | CONF. |
|--------|-----------------------------------|-------|
| AP0113 | GIUNZIONE ANGOLARE PER FERMAPIEDE | 1     |

L'elemento viene fornito completo di viteria.



## SCALA D'APPOGGIO

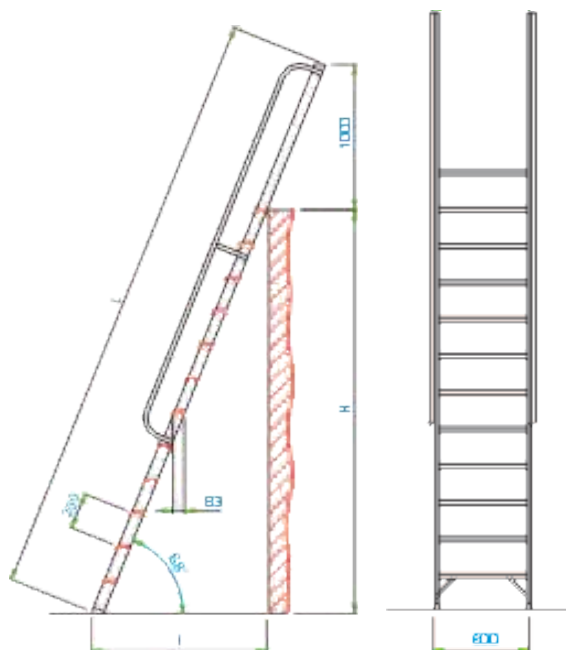
| COD.      | DESCRIZIONE                        | CONF. |
|-----------|------------------------------------|-------|
| AS6078/5  | SCALA D'APPOGGIO H 1,16 m L 2,35 m | 1     |
| AS6078/6  | SCALA D'APPOGGIO H 1,39 m L 2,60 m | 1     |
| AS6078/7  | SCALA D'APPOGGIO H 1,62 m L 2,85 m | 1     |
| AS6078/8  | SCALA D'APPOGGIO H 1,86 m L 3,10 m | 1     |
| AS6078/9  | SCALA D'APPOGGIO H 2,09 m L 3,35 m | 1     |
| AS6078/10 | SCALA D'APPOGGIO H 2,32 m L 3,60 m | 1     |
| AS6078/11 | SCALA D'APPOGGIO H 2,55 m L 3,85 m | 1     |
| AS6078/12 | SCALA D'APPOGGIO H 2,78 m L 4,10 m | 1     |
| AS6078/13 | SCALA D'APPOGGIO H 3,02 m L 4,35 m | 1     |
| AS6078/14 | SCALA D'APPOGGIO H 3,25 m L 4,60 m | 1     |
| AS6078/15 | SCALA D'APPOGGIO H 3,48 m L 4,85 m | 1     |
| AS6078/16 | SCALA D'APPOGGIO H 3,71 m L 5,10 m | 1     |
| AS6078/17 | SCALA D'APPOGGIO H 3,94 m L 5,35 m | 1     |
| AS6078/18 | SCALA D'APPOGGIO H 4,18 m L 5,60 m | 1     |
| AS6078/19 | SCALA D'APPOGGIO H 4,41 m L 5,85 m | 1     |
| AS6078/20 | SCALA D'APPOGGIO H 4,65 m L 6,10 m | 1     |
| AS6078/21 | SCALA D'APPOGGIO H 4,87 m L 6,35 m | 1     |



### CARATTERISTICHE

- Uscita frontale
- Parapetti laterali all'uscita alti 1 m
- Doppio corrimano a partire dal 5° gradino
- Corrimani smontabili
- Inclinazione d'uso 68°
- Gradino largo mm 83
- Superficie gradini antiscivolo
- Montante scatolato mm 80x25 con nervature
- Ampia base allargata
- Rinforzi di irrigidimento alle estremità
- Piedino in materiale sintetico antiscivolo
- Imballata in termoretraibile

Una scala appositamente studiata per accedere a sopralci o a piani rialzati nella massima comodità e sicurezza.



## SCALAFIX

| COD.  | DESCRIZIONE    | CONF. |
|-------|----------------|-------|
| 09100 | SCALAFIX BASIC | 2     |
| 09105 | *KIT SCALAFIX  | 2     |

\* Il kit è composto dal dispositivo SCALAFIX BASIC e anello in alluminio AM200 (cod 03000).



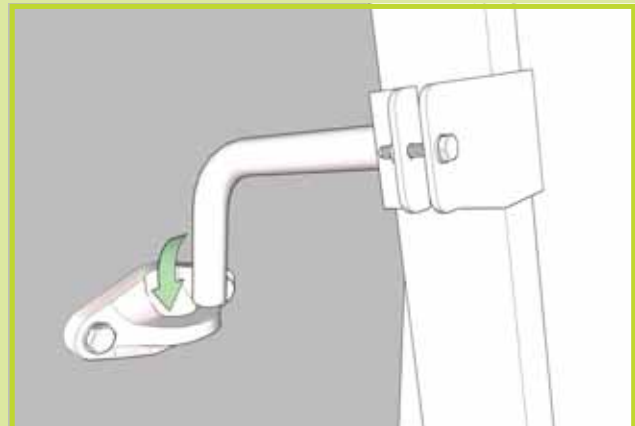
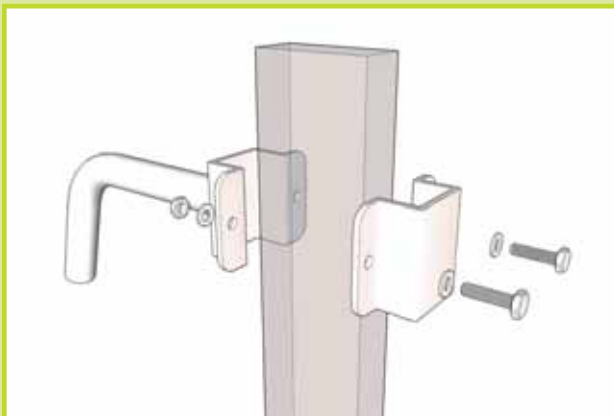
### GENERALITA'

**MATERIALE:** acciaio inox AISI 304

Il dispositivo di trattenuta per scala d'appoggio permette di garantirne la stabilità (rif Art. 113.4 del D.Lgs 81/08 s.m.i.c.)

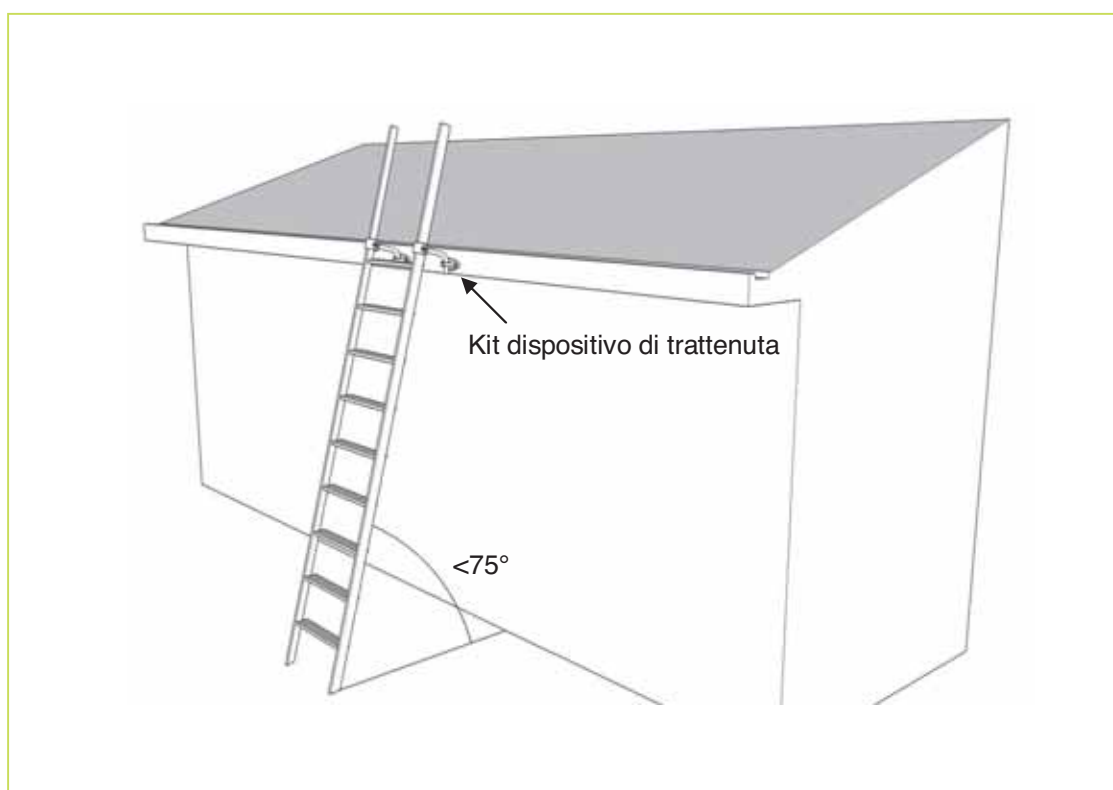
### APPLICAZIONI

Gli installatori si devono attenere alle prescrizioni del fabbricante indicate nel manuale tecnico. Il dispositivo scalafix è applicabile solo su scala con larghezza montante da 25 mm.



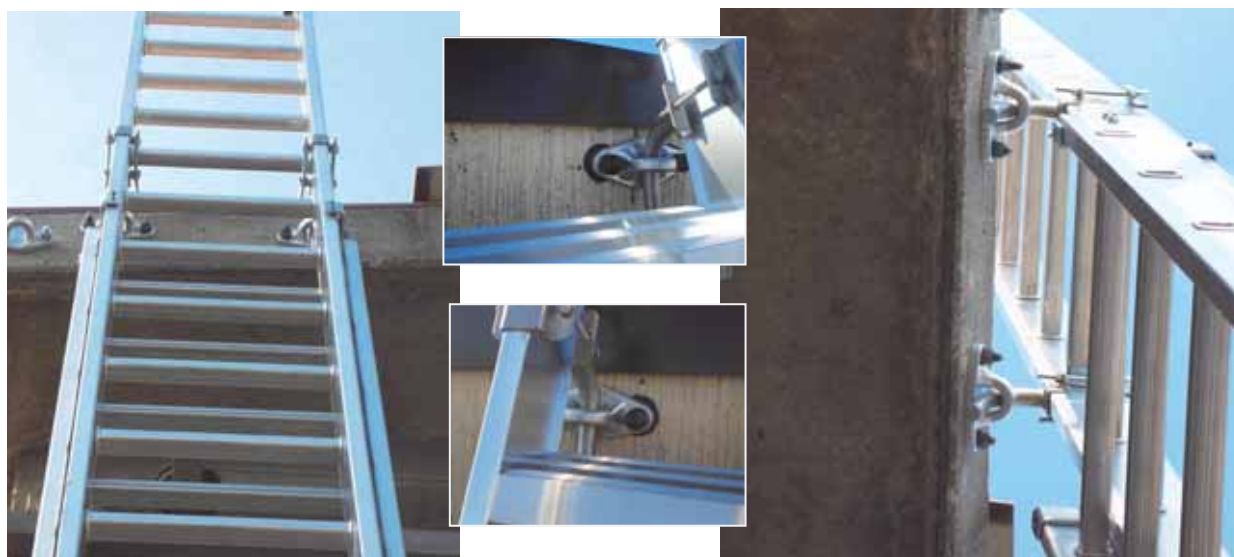
## SCALAFIX

### MODALITA' DI IMPIEGO



Angolo limite per scale di appoggio, oltre i  $75^\circ$  ven gono equiparate a scale verticali (rif Art. 113.2 D.Lgs. 81/08 s.m.i.c.).

### IMMAGINI



## GANCIO SCALA

| COD.  | DESCRIZIONE              | CONF. |
|-------|--------------------------|-------|
| 09200 | GANCIO SCALA SOTTOGRONDA | 2     |



### GENERALITA'

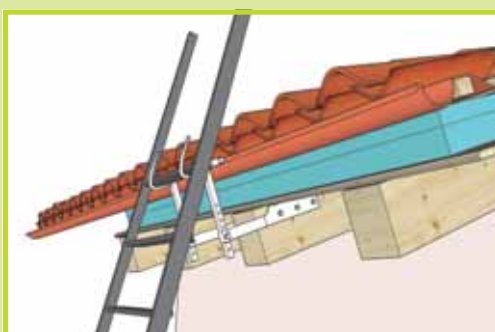
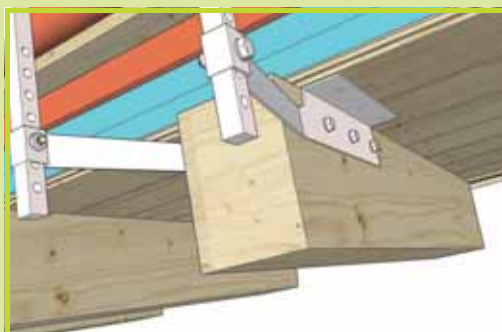
**MATERIALE:** acciaio inox AISI 304

Il dispositivo di trattenuta per scala d'appoggio permette di garantirne la stabilità  
(rif Art. 113.4 del D.Lgs 81/08 s.m.i.c.)



### APPLICAZIONI

Gli installatori si devono attenere alle prescrizioni del fabbricante indicate nel manuale tecnico.



## SCALA FISSA CON PROTEZIONE

| COD.      | DESCRIZIONE                                           | H PIANO DI USCITA | CONF. |
|-----------|-------------------------------------------------------|-------------------|-------|
| AS725/036 | SCALA FISSA IN ALLUMINIO CON PROTEZIONE H TOT. 3,6 m  | 2,50 m            | 1     |
| AS725/041 | SCALA FISSA IN ALLUMINIO CON PROTEZIONE H TOT. 4,1 m  | 3,00 m            | 1     |
| AS725/046 | SCALA FISSA IN ALLUMINIO CON PROTEZIONE H TOT. 4,6 m  | 3,50 m            | 1     |
| AS725/051 | SCALA FISSA IN ALLUMINIO CON PROTEZIONE H TOT. 5,1 m  | 4,00 m            | 1     |
| AS725/056 | SCALA FISSA IN ALLUMINIO CON PROTEZIONE H TOT. 5,6 m  | 4,50 m            | 1     |
| AS725/061 | SCALA FISSA IN ALLUMINIO CON PROTEZIONE H TOT. 6,1 m  | 5,00 m            | 1     |
| AS725/066 | SCALA FISSA IN ALLUMINIO CON PROTEZIONE H TOT. 6,6 m  | 5,50 m            | 1     |
| AS725/071 | SCALA FISSA IN ALLUMINIO CON PROTEZIONE H TOT. 7,1 m  | 6,00 m            | 1     |
| AS725/076 | SCALA FISSA IN ALLUMINIO CON PROTEZIONE H TOT. 7,6 m  | 6,50 m            | 1     |
| AS725/081 | SCALA FISSA IN ALLUMINIO CON PROTEZIONE H TOT. 8,1 m  | 7,00 m            | 1     |
| AS725/086 | SCALA FISSA IN ALLUMINIO CON PROTEZIONE H TOT. 8,6 m  | 7,50 m            | 1     |
| AS725/091 | SCALA FISSA IN ALLUMINIO CON PROTEZIONE H TOT. 9,1 m  | 8,00 m            | 1     |
| AS725/096 | SCALA FISSA IN ALLUMINIO CON PROTEZIONE H TOT. 9,6 m  | 8,50 m            | 1     |
| AS725/101 | SCALA FISSA IN ALLUMINIO CON PROTEZIONE H TOT. 10,1 m | 9,00 m            | 1     |

Scale con altezza > 10: necessitano di aggiunta di intermedio di riposo (non compreso)

| COD.      | DESCRIZIONE                                            | H PIANO DI USCITA | CONF. |
|-----------|--------------------------------------------------------|-------------------|-------|
| AS725/106 | SCALA FISSA IN ALLUMINIO CON PROTEZIONE H TOT. 10,6 m  | 9,50 m            | 1     |
| AS725/111 | SCALA FISSA IN ALLUMINIO CON PROTEZIONE H TOT. 11,1 m  | 10,00 m           | 1     |
| AS725/116 | SCALA FISSA IN ALLUMINIO CON PROTEZIONE H TOT. 11,6 m  | 10,50 m           | 1     |
| AS725/121 | SCALA FISSA IN ALLUMINIO CON PROTEZIONE H TOT. 12,1 m  | 11,00 m           | 1     |
| AS725/126 | SCALA FISSA IN ALLUMINIO CON PROTEZIONE H TOT. 12,60 m | 11,50 m           | 1     |
| AS725/131 | SCALA FISSA IN ALLUMINIO CON PROTEZIONE H TOT. 13,10 m | 12,00 m           | 1     |
| AS725/136 | SCALA FISSA IN ALLUMINIO CON PROTEZIONE H TOT. 13,6 m  | 12,50 m           | 1     |
| AS725/141 | SCALA FISSA IN ALLUMINIO CON PROTEZIONE H TOT. 14,1 m  | 13,00 m           | 1     |
| AS725/146 | SCALA FISSA IN ALLUMINIO CON PROTEZIONE H TOT. 14,6 m  | 13,50 m           | 1     |
| AS725/151 | SCALA FISSA IN ALLUMINIO CON PROTEZIONE H TOT. 15,1 m  | 14,00 m           | 1     |
| AS725/156 | SCALA FISSA IN ALLUMINIO CON PROTEZIONE H TOT. 15,60 m | 14,50 m           | 1     |
| AS725/161 | SCALA FISSA IN ALLUMINIO CON PROTEZIONE H TOT. 16,10 m | 15,00 m           | 1     |
| AS725/166 | SCALA FISSA IN ALLUMINIO CON PROTEZIONE H TOT. 16,6 m  | 15,50 m           | 1     |
| AS725/171 | SCALA FISSA IN ALLUMINIO CON PROTEZIONE H TOT. 17,1 m  | 16,00 m           | 1     |
| AS725/176 | SCALA FISSA IN ALLUMINIO CON PROTEZIONE H TOT. 17,6 m  | 16,50 m           | 1     |
| AS725/181 | SCALA FISSA IN ALLUMINIO CON PROTEZIONE H TOT. 18,1 m  | 17,00 m           | 1     |



## SCALA FISSA CON PROTEZIONE

### GENERALITA'

Le scale con gabbia in alluminio si adattano a svariati impieghi ed utilizzi:

- ACCESSO A COPERTURE: tetti industriali, civili, agricoli
- ACCESSO A SILOS: strutture verticali, impianti di illuminazione
- ACCESSO A MACCHINARI speciali

Le nostre scale a gabbia vengono fornite con gabbia montata, ma su richiesta e necessità possiamo fornirvele anche smontate. Sono dotate di notevoli accessori e composizioni che potete trovare nelle pagine successive.

**Su richiesta eseguiamo modifiche e realizzazioni speciali: possiamo trovare la soluzione più idonea anche per le situazioni apparentemente difficili.**

### CARATTERISTICHE

- Profilo dei montanti verticali in alluminio da 60x30 mm
- Gradini in alluminio antiscivolo da 40 mm
- Interasse tra i gradini 295 mm
- Staffe per il fissaggio a muro (standard) acciaio zincato 150 mm (distanza minima richiesta)
- Larghezza esterna della scala 512 mm
- Gabbia di protezione  $\varnothing$  600 mm

La gabbia di protezione è necessaria a partire da 2.10 m fino ad un massimo di 2.5 m mentre la protezione finale oltre lo sbarco è di 1.10 m.

### NORMATIVA DI RIFERIMENTO

Le scale a gabbia sono conformi alle normative EN ISO 14122 - D.Lgs. 81/2008

### IMMAGINI



## SCALA FISSA CON PROTEZIONE

| COD.      | DESCRIZIONE            | CONF. |
|-----------|------------------------|-------|
| AS725-001 | PIANETTO ANTINTRUSIONE | 1     |

- Chiusura per botola predisposta con lucchetto fornito.



| COD.      | DESCRIZIONE              | CONF. |
|-----------|--------------------------|-------|
| AS725-002 | KIT MANIGLIONI DI USCITA | 1     |

- kit di maniglioni per lo sbarco, in alluminio con staffe e sistema di fissaggio



| COD.      | DESCRIZIONE                                                         | CONF. |
|-----------|---------------------------------------------------------------------|-------|
| AS725-003 | PEDANA DA 500x500 DI SBARCO FINALE CON PROTEZIONI E SCALA INCLINATA | 1     |

- Piattaforma di sbarco costruita interamente in alluminio e completa di protezioni.
- Con scala inclinata con gradino antiscivolo.
- Disponiamo della possibilità di fornire la pedana e la scala con misure su richiesta





## SCALA FISSA CON PROTEZIONE

| COD.      | DESCRIZIONE                                                         | CONF. |
|-----------|---------------------------------------------------------------------|-------|
| AS725-004 | PEDANA DA 500x500 DI SBARCO FINALE CON PROTEZIONI E SCALA VERTICALE | 1     |

- Piattaforma di sbarco costruita interamente in alluminio e completa di protezioni.
- Con scala verticale con gradino antiscivolo.
- Disponiamo della possibilità di fornire la pedana e la scala con misure su richiesta



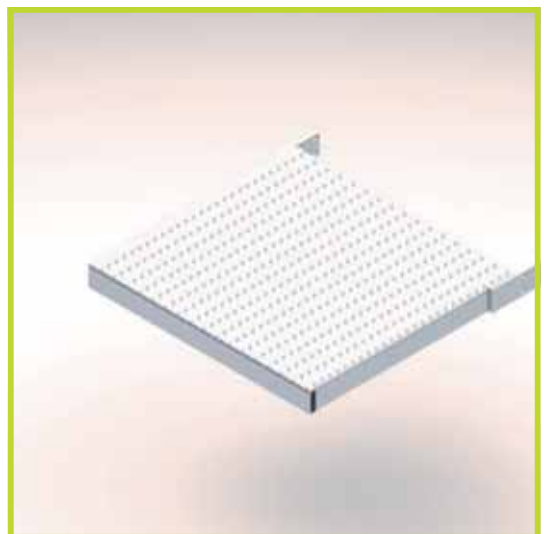
| COD.      | DESCRIZIONE                                      | CONF. |
|-----------|--------------------------------------------------|-------|
| AS725-005 | MODULO DI SDOPPIAMENTO GABBIA E PEDANA DI RIPOSO | 1     |

- modulo di sdoppiamento prodotto interamente in alluminio comprensivo di pedana di riposo.



| COD.      | DESCRIZIONE                   | CONF. |
|-----------|-------------------------------|-------|
| AS725-006 | PIANETTO DI RIPOSO INTERMEDIO | 1     |

- pedana ribaltabile in alluminio



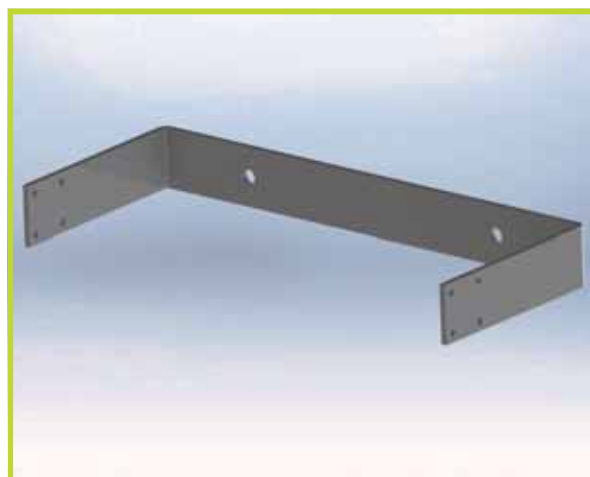
## SCALA FISSA CON PROTEZIONE

| COD.      | DESCRIZIONE                                   | CONF. |
|-----------|-----------------------------------------------|-------|
| AS725-007 | MODULO CON PIATTAFORMA LATERALE PER ISPEZIONE | 1     |

- Modulo in alluminio con piattaforma laterale con parapetto da 1.10 m



| COD.      | DESCRIZIONE                                          | CONF. | COD.      | DESCRIZIONE                           | CONF. |
|-----------|------------------------------------------------------|-------|-----------|---------------------------------------|-------|
| AS725-008 | SCALA CON GANCI PER FISSAGGIO SCALA CON GABBIA m 2.5 | 1     | AS725-010 | STAFFA STANDARD H 150 mm IN ALLUMINIO | 1     |



| COD.         | DESCRIZIONE                                                      |
|--------------|------------------------------------------------------------------|
| Su richiesta | PARAPETTI E MENSOLE PER USCITE LATERALI E SUPERIORI IN ALLUMINIO |



## PASSERELLA

Le passerelle sono realizzate in lega di alluminio ad elevata resistenza meccanica, alla corrosione ed agli agenti atmosferici, con profili progettati per esaltare al meglio le proprietà fisiche dei materiali utilizzati ed una forma ideata per facilitare le fasi di montaggio e l'ergonomia di servizio/utilizzo.

I componenti delle passerelle sono realizzati e concepiti per adattarsi ad ogni tipologia di installazione.

*Il tutto è realizzabile con estrema facilità e versatilità*



**Le passerelle vengono progettate a seconda della vostre esigenze,  
per richiedere un preventivo dettagliato inviate la richiesta a [info@lineadivita.it](mailto:info@lineadivita.it)**

### CARATTERISTICHE

Le passerelle sono disponibili in moduli standard da 3,00m , 2,50 m , 2,00 m di lunghezza e larghezza da 60a 120 cm.

Sono fornite di serie complete di staffe per il fissaggio a terra.

Tutti i componenti delle passerelle sono realizzati e concepiti per adattarsi ad ogni tipo ad ogni tipologia di installazione in modo da poter mettere in sicurezza passaggi e coperture ove è impossibile transitare in quanto scivolosi o non transitabili.

**Su richiesta è possibile realizzare staffe su misura** per risolvere tutte le varie problematiche di fissaggio su coperture non piane o con necessità che le passerelle siano rialzate

### STANDARD DI RIFERIMENTO

Le passerelle delle serie sono certificate e conformi alla normativa alla normativa UNI EN 14122-2 ed al DLg. 81/2008 e s.m.i



## PASSERELLA

Passerelle in alluminio larghezza standard 60cm.  
SENZA PARAPETTO E FERMAPIEDE - LINEA LEGGERA



Passerelle in alluminio larghezza standard 60cm.  
Con parapetto su un lato.



Passerelle in alluminio larghezza standard 60cm.  
Con parapetto fermapiEDE su un lato.



Passerelle in alluminio larghezza standard 60cm.  
Con parapetto e fermapiEDE su entrambi i lati.



Passerelle in alluminio larghezza standard 60cm.  
Con parapetto su entrambi i lati.



### ACCESSORI

Per esigenze diverse si possono progettare supporti ed accessori idonei



Supporto per passerelle rialzata



Staffa per fissaggio singolo



Staffa per giunzione angolare



Staffa per fissaggio doppio

## SCALA FISSA CON PROTEZIONE - PASSERELLE



## SCALA ANTICADUTA SKYTAC



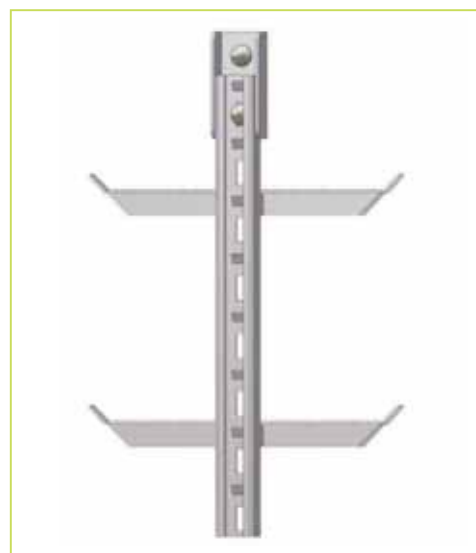
### GENERALITA'

Il Sistema Anticaduta SKYTAC è un sistema di salita fisso con montante centrale, in combinazione con un dispositivo di presa.

Il sistema è stato collaudato ed omologato come unità ed in questa forma è pertanto idoneo per la salita in sicurezza su costruzioni elevate.

La Scala Anticaduta SKYTAC non presenta parti soggette ad ossidazione ed è prodotta in acciaio zincato a caldo e inox.

| COD.          | DESCRIZIONE                                  | CONF. |
|---------------|----------------------------------------------|-------|
| TAC-0010-0560 | PROFILO DELLA ROTAIA DI GUIDA 50x30 H 560mm  | 1     |
| TAC-0010-0840 | PROFILO DELLA ROTAIA DI GUIDA 50x30 H 840mm  | 1     |
| TAC-0010-1120 | PROFILO DELLA ROTAIA DI GUIDA 50x30 H 1120mm | 1     |
| TAC-0010-1400 | PROFILO DELLA ROTAIA DI GUIDA 50x30 H 1400mm | 1     |
| TAC-0010-1680 | PROFILO DELLA ROTAIA DI GUIDA 50x30 H 1680mm | 1     |
| TAC-0010-1960 | PROFILO DELLA ROTAIA DI GUIDA 50x30 H 1960mm | 1     |
| TAC-0010-2240 | PROFILO DELLA ROTAIA DI GUIDA 50x30 H 2240mm | 1     |
| TAC-0010-2520 | PROFILO DELLA ROTAIA DI GUIDA 50x30 H 2520mm | 1     |
| TAC-0010-2800 | PROFILO DELLA ROTAIA DI GUIDA 50x30 H 2800mm | 1     |
| TAC-0010-3080 | PROFILO DELLA ROTAIA DI GUIDA 50x30 H 3080mm | 1     |



- Distanza di fissaggio consigliata 1400 mm - 1600 mm max.
- Distanza fra i pioli 280 mm
- Larghezza di calpestio per lato 150 mm
- Acciaio zincato a caldo
- Peso: c.a 5,0 kg/m

## SCALA ANTICADUTA SKYTAC

| COD.     | DESCRIZIONE | CONF. |
|----------|-------------|-------|
| TAC-0040 | GIUNTO      | 1     |

*Per la giunzione dei singoli tratti di scala anticaduta.  
Tutti gli accessori necessari per il montaggio sono inclusi.  
Ogni tratto di scala anticaduta viene fornito completo di un giunto.  
È necessario come componente singolo, quando una scala anticaduta esistente deve essere divisa e giuntata.*

- Acciaio zincato a caldo



| COD.     | DESCRIZIONE                 | CONF. |
|----------|-----------------------------|-------|
| TAC-0050 | BLOCCO ALL'ACCESSO APRIBILE | 1     |

*Adatto per il montaggio alle estremità in alto e in basso.  
Impedisce un inserimento errato e l'estrazione involontaria del dispositivo di presa dalla rotaia di guida.  
Completo di tutti gli elementi di fissaggio.*

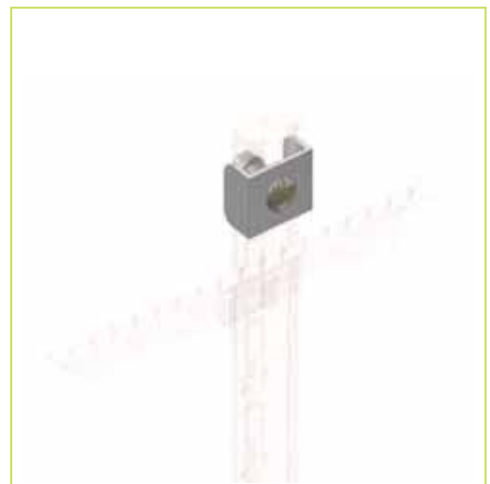
- Acciaio zincato a caldo
- Peso: ca. 0,5 kg



| COD.     | DESCRIZIONE  | CONF. |
|----------|--------------|-------|
| TAC-0060 | BLOCCO FISSO | 1     |

*Impedisce in modo permanente l'estrazione del dispositivo di presa dalla rotaia di guida.  
Completo di tutti gli elementi di fissaggio.*

- Acciaio zincato a caldo
- Peso: ca. 0,3 kg



## SCALA ANTICADUTA SKYTAC

| COD.     | DESCRIZIONE         | CONF. |
|----------|---------------------|-------|
| TAC-0070 | STAFFA DI FISSAGGIO | 1     |

Completa di tutti gli elementi per il fissaggio alla scala.  
 Il fissaggio alla parete deve essere adeguato alle condizioni della costruzione. Dimensionamento minimo M16.  
 Mediante lo scorrimento e la rotazione la staffa può essere fissata in ogni punto in quota della costruzione (distanza di fissaggio variabile).  
 Dimensioni speciali a richiesta.  
 • Acciaio zincato a caldo



| COD.     | DESCRIZIONE                    | CONF. |
|----------|--------------------------------|-------|
| TAC-0080 | STAFFA DI FISSAGGIO REGOLABILE | 1     |

Completa di tutti gli elementi per il fissaggio alla scala.  
 Campo di regolazione: 160 - 200 mm  
 Il fissaggio alla parete deve essere adeguato alle condizioni della costruzione. Dimensionamento minimo M16.  
 Mediante lo scorrimento e la rotazione la staffa può essere fissata in ogni punto in quota della costruzione (distanza di fissaggio variabile).  
 Dimensioni speciali a richiesta.  
 • Acciaio zincato a caldo  
 • Peso: ca. 2,0 kg



| COD.     | DESCRIZIONE                     | CONF. |
|----------|---------------------------------|-------|
| TAC-0090 | STAFFA DI FISSAGGIO TELESCOPICA | 1     |

Completa di tutti gli elementi per il fissaggio alla scala.  
 Campo di regolazione: 160 - 245 mm  
 Il fissaggio alla parete deve essere adeguato alle condizioni della costruzione. Dimensionamento minimo M16.  
 Mediante lo scorrimento e la rotazione la staffa può essere fissata in ogni punto in quota della costruzione (distanza di fissaggio variabile).  
 Dimensioni speciali a richiesta.  
 • Acciaio zincato a caldo  
 • Peso: ca. 2,8 kg





## SCALA ANTICADUTA SKYTAC

| COD.     | DESCRIZIONE          | CONF. |
|----------|----------------------|-------|
| TAC-0120 | LAMIERA DI COPERTURA | 1     |

*Lamiera di copertura con maniglie senza tratto di scala. Impedisce l'accesso indesiderato alla scala anticaduta. Agganciabile e assicurata con lucchetto. Lunghezza: 2500mm*

- Alluminio
- Peso: ca. 8,6 kg



| COD.     | DESCRIZIONE      | CONF. |
|----------|------------------|-------|
| TAC-0140 | PEDANA DI RIPOSO | 1     |

*Pedana di riposo ribaltabile. Da installare ogni 10 m. Completa di tutti gli elementi per il fissaggio alla scala.*

- Acciaio zincato a caldo
- Peso: ca. 4,5 kg



| COD.      | DESCRIZIONE          | CONF. |
|-----------|----------------------|-------|
| TAC-0001L | DISPOSITIVO DI PRESA | 1     |

*Rotelle in acciaio con cuscinetto a sfere incapsulato, 16 mm. Corpo in alluminio 830g incluso moschettone. Assorbitore di energia rigenerativo. Corpo costituito da un unico blocco. Rotelle di guida sopra e sotto. Bloccaggio trilock, moschettone in acciaio, conforme EN/ANSI. Moschettone girevole a 360°. Perno di sicurezza contro l'inserimento errato del carrello.*



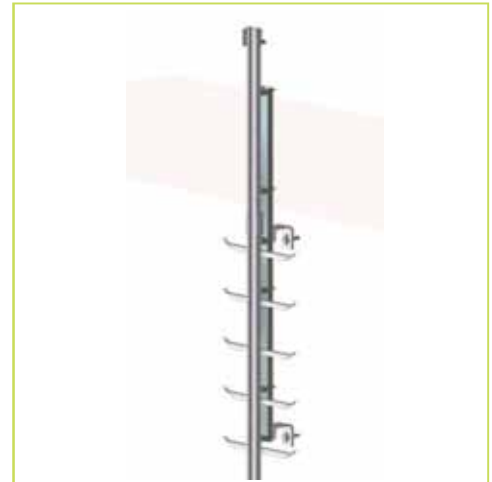
## SCALA ANTICADUTA SKYTAC

| COD.     | DESCRIZIONE       | CONF. |
|----------|-------------------|-------|
| TAC-0180 | BARRA DI RINFORZO | 1     |

Per tratti di scale o guide a sbalzo oltre 500 mm deve essere applicata alla guida anticaduta una barra di rinforzo. La barra di rinforzo deve essere sorretta da almeno 2 staffe di fissaggio nella parte bassa.

Il rinforzo viene fornito compreso di tutti gli elementi di fissaggio e due staffe di sostegno a C corte.

- Acciaio zincato a caldo
- Peso: ca. 10,4 kg



| COD.     | DESCRIZIONE       | CONF. |
|----------|-------------------|-------|
| TAC-0900 | TARGA SEGNALETICA | 1     |

Da apporre in ogni punto di accesso alla scala anticaduta SKYTAC.

- Alluminio
- Peso: ca. 0,08 kg



## INFORMAZIONI GENERALI

In questo capitolo vi riportiamo una serie di informazioni utili alla prevenzione, alla progettazione contro il rischio di cadute dall'alto e responsabilità data dall'obbligo di elaborare il fascicolo dell'opera con l'integrazione dell'elaborato tecnico della copertura.

## INDICE

|                                                                                                                                            |      |     |
|--------------------------------------------------------------------------------------------------------------------------------------------|------|-----|
| La prevenzione e la protezione da adottare contro il rischio di cadute dall'alto per gli addetti che operano sulle coperture degli edifici | Pag. | 180 |
| Elaborato tecnico della copertura                                                                                                          | Pag. | 184 |
| Documentazione da fornire dopo l'installazione                                                                                             | Pag. | 186 |
| Criteri generali di progettazione                                                                                                          | Pag. | 187 |
| Chiarimenti del ministero del lavoro                                                                                                       | Pag. | 190 |
| Schema sintetico per la definizione dei dispositivi di ancoraggio                                                                          | Pag. | 192 |
| Quadro normativo                                                                                                                           | Pag. | 193 |
| Formazione                                                                                                                                 | Pag. | 194 |

## La prevenzione e la protezione da adottare contro il rischio di cadute dall'alto per gli addetti che operano sulle coperture degli edifici

### Per prevenire la caduta dall'alto

Come richiesto nei regolamenti tecnici in molte Regioni o Comuni, si fa riferimento alle istruzioni tecniche per i progetti relativi ad interventi che riguardano le coperture di nuove costruzioni e di edifici esistenti, prevedendo l'applicazione di idonee misure preventive e protettive atte a consentire, nei successivi interventi, impiantistici o di manutenzione, l'accesso, il transito e l'esecuzione dei lavori in quota in condizioni di sicurezza.

L'obbligo è solo dove detti regolamenti sono stati recepiti ed attuati ma è pur vero che la messa in sicurezza della copertura è un'esigenza imperativa, garantire la sicurezza agli addetti alle manutenzioni dal rischio di cadere è ormai certo che attraverso un'attenta analisi del valore si può riscontrare che non è solo un fatto di sicurezza ma anche economico.

L'installazione di presidi fissi di sicurezza sono una soluzione tecnica operativa che dovrebbe essere adottata come metodo e non come imposizione.

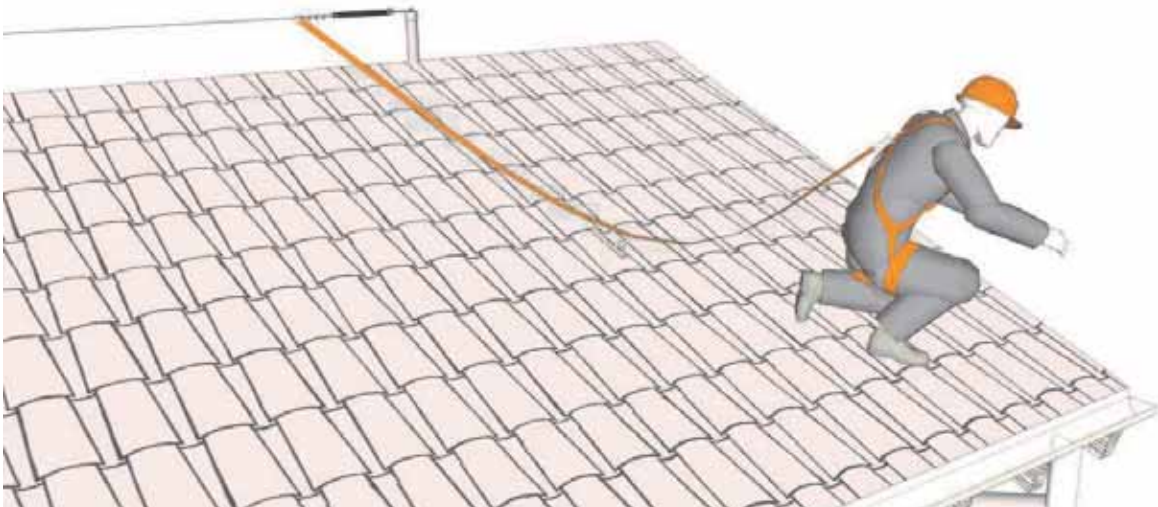
### Troppo spesso le morti bianche sono frutto di ignoranza e superficialità

La sicurezza sul luogo di lavoro è sempre più d'attualità, soprattutto nel settore edile che, storicamente, è uno di quelli più a rischio. Tra le principali cause di «morti bianche» in cantiere ci sono senz'altro le cadute dall'alto ed è lecito chiedersi, oggi, il motivo per il quale queste ultime sono così frequenti.

Varia la letteratura espressa in merito sulla stampa generalista e su quella specializzata.

Ciò che si evince, sintetizzando, è che le cadute dall'alto sono lo sconcertante esito di cattive abitudini, scarsa professionalità e soprattutto la ricerca di una apparente convenienza economica che in realtà si trasforma in danno in quanto mette a rischio l'incolumità altrui.

*“Quando costruirai una casa nuova,  
vi farai un parapetto intorno alla terrazza.  
Così, se qualcuno cade di lassù, la tua casa  
non sarà responsabile del suo sangue versato.”  
Deuteronomio capitolo 22 versetto 8*



## La prevenzione e la protezione da adottare contro il rischio di cadute dall'alto per gli addetti che operano sulle coperture degli edifici

Schema logico sequenziale per l'adozione di idonee misure di protezione nei lavori in quota

|                                                                                                                                                                                                                                                                                                                             |                                                                                                                                                                                                                                                                                                    |
|-----------------------------------------------------------------------------------------------------------------------------------------------------------------------------------------------------------------------------------------------------------------------------------------------------------------------------|----------------------------------------------------------------------------------------------------------------------------------------------------------------------------------------------------------------------------------------------------------------------------------------------------|
| <b>Analisi del rischio ART 15 D.Lgs 81/08 smi</b>                                                                                                                                                                                                                                                                           |                                                                                                                                                                                                                                                                                                    |
| <b>Dare precedenza alle Misure di prevenzione collettiva</b>                                                                                                                                                                                                                                                                |                                                                                                                                                                                                                                                                                                    |
| Soluzioni progettuali:<br><br>Strutturali<br>o<br>Idonei mezzi                                                                                                                                                                                                                                                              | manufatti<br>ponteggi fissi<br>parapetti fissi<br>passerelle -andatoie<br>scale fisse<br>reti in verticale (impediscono la caduta)<br>macchinari ( PLE – ponteggi sospesi - piattaforme )<br>parapetti provvisori<br>presidi fissi –punti di ancoraggio rigidi (per il lavoro su fune)             |
| Oppure :<br>a seguito della valutazione dei rischi,risulta che il lavoro può essere effettuato in condizioni di sicurezza e l'impiego di un'altra attrezzatura di lavoro considerata più sicura non è giustificato a causa della breve durata di impiego e delle caratteristiche esistenti dei siti che non può modificare. |                                                                                                                                                                                                                                                                                                    |
| <b>Misure di protezione collettiva</b>                                                                                                                                                                                                                                                                                      |                                                                                                                                                                                                                                                                                                    |
| Opere provvisionali:<br><br>Attrezzature<br>o<br>* Sistemi di anticaduta                                                                                                                                                                                                                                                    | ponteggi mobili ( trabattelli )<br>reti orizzontali di anticaduta ( per l'arresto della caduta)<br>scale trasportabili ( industriali – professionali sono escluse le scale domestiche)<br>sistemi di protezione contro le cadute dall'alto<br>(dispositivi di ancoraggio strutturale + DPI EN 363) |
| <b>I DPI devono essere impiegati quando i rischi non possono essere evitati o sufficientemente ridotti da misure tecniche di prevenzione, da mezzi di protezione collettiva, da misure, metodi o procedimenti di riorganizzazione del lavoro.</b>                                                                           |                                                                                                                                                                                                                                                                                                    |

\*I DPI destinati alla protezione dei lavoratori contro le cadute dall'alto sono disciplinati dall'art. 115 (Sistemi di protezione contro le cadute dall'alto) comma 1. "Nei lavori in quota qualora non siano state attuate misure di protezione collettiva come previsto all'articolo 111, comma 1, lettera a), è necessario che i lavoratori utilizzino idonei sistemi di protezione **Sistemi di anticaduta**

Comunemente definiti "linee di vita " sono composti da più elementi tra cui i dispositivi di ancoraggio strutturali  
**RITENUTI PRODOTTI DA COSTRUZIONE – R.E. 305/2011**

## La prevenzione e la protezione da adottare contro il rischio di cadute dall'alto per gli addetti che operano sulle coperture degli edifici

In rispetto a quanto previsto nel regolamento UE 305/2011:

Tutti gli operatori economici che intervengono nella catena di fornitura e distribuzione dovrebbero adottare le misure appropriate per garantire che vengano immessi o resi disponibili sul mercato solo i prodotti da costruzione che rispondono ai requisiti di cui al presente regolamento, al fine di assicurare la prestazione dei prodotti da costruzione e soddisfare i requisiti di base delle opere di costruzione.

|              |                                                                                                                                                                                                                 |
|--------------|-----------------------------------------------------------------------------------------------------------------------------------------------------------------------------------------------------------------|
| FABBRICANTE  | <i>«fabbricante», qualsiasi persona fisica o giuridica che fabbrichi un prodotto da costruzione o che faccia progettare o fabbricare tale prodotto e lo commercializzi con il suo nome o con il suo marchio</i> |
| DISTRIBUTORE | <i>«distributore», qualsiasi persona fisica o giuridica nella catena di fornitura, diversa dal fabbricante o dall'importatore, che metta un prodotto da costruzione a disposizione sul mercato;</i>             |

Regolamento UE 305 2011

### ART. 6 Contenuto della dichiarazione di prestazione

La dichiarazione di prestazione descrive la prestazione dei prodotti da costruzione in relazione alle caratteristiche essenziali di tali prodotti, conformemente alle pertinenti specifiche tecniche armonizzate.

La dichiarazione di prestazione contiene in particolare le seguenti informazioni:

- a) il riferimento del prodotto-tipo per il quale la dichiarazione di prestazione è stata redatta;
- b) il sistema o i sistemi di valutazione e verifica della costanza della prestazione del prodotto da costruzione di cui all'allegato V;
- c) il numero di riferimento e la data di pubblicazione della norma armonizzata o della valutazione tecnica europea usata per la valutazione di ciascuna caratteristica essenziale;
- d) se del caso, il numero di riferimento della documentazione tecnica specifica usata ed i requisiti ai quali il fabbricante dichiara che il prodotto risponda.

**Nel redigere la dichiarazione di prestazione, il fabbricante si assume la responsabilità della conformità del prodotto da costruzione a tale prestazione dichiarata. Salvo oggettive indicazioni contrarie, gli Stati membri presumono che la dichiarazione di prestazione redatta dal fabbricante sia precisa e affidabile.**

## La prevenzione e la protezione da adottare contro il rischio di cadute dall'alto per gli addetti che operano sulle coperture degli edifici

### DESCRIZIONE SINTETICA DEI CONTENUTI DI UNA DICHIARAZIONE DELLE PERFORMANCE

#### **Scheda tecnica del dispositivo di ancoraggio strutturale;**

*Caratteristiche del dispositivo di ancoraggio (numero operatori collegabili, carico di esercizio, carico di prova di resistenza, carico a rottura, deformazioni )*

*Denominazione commerciale*

*Classe o tipologia*

*Marcatatura e lotto di produzione*

*Garanzia sulla difettosità del prodotto (minimo 10+2 anni)*

*Materiale*

*Protezione alla corrosione*

*Applicazioni*

*Durabilità*

#### **Manuale d'uso e manutenzione**

*C) Istruzioni tecniche per il corretto assemblaggio e montaggio*

*D) Informazioni sulle modalità per la manutenzione , l'ispezione, verifica periodica*

*E) Informazioni sulle modalità per la verifica della resistenza degli elementi di fissaggio e della struttura di supporto*

*F) Dichiarazione di conformità del fabbricante sul prodotto*

*G) Copia del certificato alla idoneità dell'impiego rilasciata da laboratorio prove autorizzato*

*Il fabbricante deve includere una dichiarazione di conformità che i dispositivi di ancoraggio strutturale sono conformi secondo quanto previsto nella gestione della qualità nel processo progettuale e produttivo*

*Indicando i riferimenti della qualificazione del prodotto rilasciato da ente terzo.*

D.Lgs. 81/08 s.m.i

#### **Articolo 23 - Obblighi dei fabbricanti e dei fornitori**

1. Sono vietati la fabbricazione, la vendita, il noleggio e la concessione in uso di attrezzature di lavoro, dispositivi di protezione individuali ed impianti non rispondenti alle disposizioni legislative e regolamentari vigenti in materia di salute e sicurezza sul lavoro.
2. In caso di locazione finanziaria di beni assoggettati a procedure di attestazione alla conformità, gli stessi debbono essere accompagnati, a cura del concedente, dalla relativa documentazione.

## ELABORATO TECNICO DELLA COPERTURA

I contenuti degli elaborati tecnici vengo indicati dai regolamenti regionali.  
In sintesi :

| Adempimenti                                                                                                                                                                      | Documento                                                                                                                                                                                                                                                                                                                                                                                                                                                                                                                                                                                                                                                                                                                                                                                                                                                                                |
|----------------------------------------------------------------------------------------------------------------------------------------------------------------------------------|------------------------------------------------------------------------------------------------------------------------------------------------------------------------------------------------------------------------------------------------------------------------------------------------------------------------------------------------------------------------------------------------------------------------------------------------------------------------------------------------------------------------------------------------------------------------------------------------------------------------------------------------------------------------------------------------------------------------------------------------------------------------------------------------------------------------------------------------------------------------------------------|
| <p><b>Predisposti in fase progettuale dal :</b></p> <p><b>Coordinatore della sicurezza della progettazione CSP</b></p> <p><b>o</b></p> <p><b>Progettista Dell'intervento</b></p> | <p><b>Elaborati grafici in scala adeguata</b><br/>in cui siano indicati:</p> <ol style="list-style-type: none"> <li>1) l'area di intervento;</li> <li>2) l'ubicazione e le caratteristiche dimensionali dei percorsi e degli accessi;</li> <li>3) il posizionamento degli elementi protettivi e dei dispositivi anticaduta per il transito e l'esecuzione dei lavori in copertura;</li> <li>4) i dispositivi di protezione collettiva e/o individuali previsti;</li> <li>5) l'altezza libera di caduta su tutti i lati esposti ad arresto caduta;</li> <li>6) i bordi e le aree di lavoro soggetti a trattenuta, ad arresto caduta, a manutenzione operata dal basso;</li> <li>7) le aree della copertura non calpestabili;</li> <li>8) le aree libere in grado di ospitare le soluzioni provvisorie prescelte;</li> <li>9) le misure relative al recupero in caso di caduta.</li> </ol> |
|                                                                                                                                                                                  | <p><b>Relazione tecnica illustrativa delle soluzioni progettuali</b></p> <p>nella quale sia evidenziato in modo puntuale il rispetto delle misure preventive e protettive ; nel caso di adozione di misure preventive e protettive di tipo provvisorio la relazione esplicita le motivazioni che <b>impediscono l'adozione di misure di tipo fisso o permanente, nonché le caratteristiche delle soluzioni alternative previste nel progetto</b></p>                                                                                                                                                                                                                                                                                                                                                                                                                                     |
|                                                                                                                                                                                  | <p><b>Progetto esecutivo</b></p> <p>progetto esecutivo in cui vengono fatte le analisi ed elaborate le soluzioni tecniche</p>                                                                                                                                                                                                                                                                                                                                                                                                                                                                                                                                                                                                                                                                                                                                                            |
| <p><b>Aggiornati durante l'esecuzione dei lavori dal:</b></p>                                                                                                                    | <p><b>Progetto operativo</b></p> <p>progetto operativo in cui vengono elaborate e fornite le procedure di installazione e di utilizzo del sistema</p>                                                                                                                                                                                                                                                                                                                                                                                                                                                                                                                                                                                                                                                                                                                                    |
| <p><b>Coordinatore della sicurezza in fase esecutiva CSE</b></p> <p><b>o</b></p>                                                                                                 | <p><b>Progetto gestionale</b></p> <p>un progetto gestionale in cui vengono elaborate e fornite le istruzioni per il buon mantenimento dei sistemi</p>                                                                                                                                                                                                                                                                                                                                                                                                                                                                                                                                                                                                                                                                                                                                    |
| <p><b>o</b></p> <p><b>direttore dei lavori</b></p>                                                                                                                               | <p><b>Relazione di calcolo</b></p> <p>Relazione di calcolo, redatta da un professionista abilitato al calcolo strutturale dovrà contenere la verifica del sistema di fissaggio e l'accertamento della resistenza degli elementi strutturali della copertura alle massime sollecitazioni trasmesse dal dispositivo di ancoraggio in caso di caduta.</p>                                                                                                                                                                                                                                                                                                                                                                                                                                                                                                                                   |
|                                                                                                                                                                                  | <p><b>Planimetria di dettaglio della copertura in scala adeguata</b></p> <p>nella quale siano evidenziati gli elementi specificando per ciascuno dei dispositivi di ancoraggio strutturale, il tipo di appartenenza, il modello, il fabbricante ed il numero massimo di utilizzatori contemporanei, nonché il richiamo alle specifiche del manuale d'uso per l'impiego e per il piano di mantenimento;</p>                                                                                                                                                                                                                                                                                                                                                                                                                                                                               |



## ELABORATO TECNICO DELLA COPERTURA

|                                                                                     |                                                                                                                                                                                                                                                                                                                                                                                                                                                                                                                                                                                                                                                                                                                                                                                                                                                                                                                                                                                                                                                                                                                                                                                          |
|-------------------------------------------------------------------------------------|------------------------------------------------------------------------------------------------------------------------------------------------------------------------------------------------------------------------------------------------------------------------------------------------------------------------------------------------------------------------------------------------------------------------------------------------------------------------------------------------------------------------------------------------------------------------------------------------------------------------------------------------------------------------------------------------------------------------------------------------------------------------------------------------------------------------------------------------------------------------------------------------------------------------------------------------------------------------------------------------------------------------------------------------------------------------------------------------------------------------------------------------------------------------------------------|
| <p><b>documentazione rilasciata dal:</b></p> <p><b>Fabbricante o produttore</b></p> | <p><b>Dichiarazione di conformità e certificazioni del fabbricante dei dispositivi di ancoraggio strutturale</b></p> <p>Il fabbricante dei dispositivi di ancoraggio strutturale dovrà rilasciare :<br/>dichiarazioni delle specifiche per l'impiego ( performance *)<br/>dichiarazione di conformità ( autodichiarazione)<br/>conformità rilasciata da ente terzo ( laboratorio prove autorizzato)</p> <hr/> <p><b>Manuale tecnico</b><br/>contenente :</p> <p>Istruzioni di montaggio<br/>Manuale d'uso<br/>Scheda tecnica del prodotto<br/>Dichiarazione dei massimi carichi registrati alle estremità del dispositivo di ancoraggio<br/>Dichiarazione delle massime deformazioni del dispositivo di ancoraggio<br/>Modalità per effettuare la verifica statica dell'applicazione<br/>Grado di protezione alla corrosione dei dispositivi di ancoraggio<br/>Garanzia sul prodotto<br/>Marcatura<br/>Indicazioni per la manutenzione –ispezione periodica- verifica periodica</p>                                                                                                                                                                                                      |
| <p><b>documentazione rilasciata dal:</b></p> <p><b>Installatore qualificato</b></p> | <p><b>Dichiarazione di conformità dell'installatore</b></p> <p>riguardante la corretta installazione di dispositivi di ancoraggio strutturale deve contenere almeno le seguenti informazioni:</p> <ol style="list-style-type: none"> <li>1. che l'installazione è stata eseguita secondo le istruzioni fornite dal fabbricante</li> <li>2. che l'installazione è stata eseguita secondo il progetto elaborato da tecnico abilitato/ qualificato e indicato negli elaborati grafici</li> <li>3. che il fissaggio alla struttura di supporto è stata eseguito secondo le modalità indicate dal tecnico abilitato al calcolo e indicato nelle schede tecniche del fabbricante</li> <li>4. che la messa in esercizio è avvenuta secondo le informazioni fornite dal fabbricante</li> </ol> <hr/> <p><b>ALLEGATI :</b></p> <p>documentazione fotografica dei particolari del fissaggio al supporto di fondo, qualora il fissaggio non risultasse più visibile dopo aver completato l'installazione<br/>Dichiarazione di collaudo - Verifica tramite prova statica ( se previsto dal fabbricante o richiesto nel progetto esecutivo)<br/>Documentazione fotografica dell'avvenuto collaudo</p> |
| <p><b>documentazione rilasciata dal:</b></p> <p><b>Direttore dei lavori</b></p>     | <p><b>Dichiarazione del direttore dei lavori di conformità</b></p> <p>alle misure preventive e protettive delle opere eseguite sulle coperture e sulle facciate, nonché dell'avvenuta esposizione della cartellonistica identificativa</p>                                                                                                                                                                                                                                                                                                                                                                                                                                                                                                                                                                                                                                                                                                                                                                                                                                                                                                                                               |

## Documentazione da fornire dopo l'installazione

- Per l'utente, la documentazione di installazione fornisce la prova che l'installazione è stata effettuata correttamente. Inoltre è la base essenziale per l'ulteriore esame del dispositivo di ancoraggio strutturale, dato che in molti casi non è visibile o accessibile.
- Dopo l'installazione, copia della documentazione di installazione deve essere consegnata all'utente e sarà parte integrante del fascicolo tecnico (elaborato tecnico della copertura in caso di presidi fissi installati sulla copertura).
- La documentazione di installazione (dichiarazione di corretto montaggio) deve contenere almeno le seguenti informazioni:
  - ⇒ Indirizzo e luogo di installazione;
  - ⇒ I dati anagrafici dell'impresa installatrice; ( verifica della idoneità tecnica )
  - ⇒ i dati anagrafici della persona esecutore della installazione; ( attestato di qualificazione dell'installatore)
  - ⇒ l'identificazione del prodotto (performance del prodotto rilasciate dal fabbricante del dispositivi di ancoraggio ) ogni dispositivo di ancoraggio deve essere : IDENTIFICATO –QUALIFICATO –APPROVATO DAL DIRETTORE DEI LAVORI
  - ⇒ data di installazione e di messa in servizio

### Schema della gestione dell'elaborato tecnico della copertura

| Adempimenti                                                                                            | Documento                                                                                                                                                                                                                                                                                                      |
|--------------------------------------------------------------------------------------------------------|----------------------------------------------------------------------------------------------------------------------------------------------------------------------------------------------------------------------------------------------------------------------------------------------------------------|
| <b>Direttore dei lavori</b>                                                                            | Alla fine dei lavori <b>il direttore dei lavori consegna</b> l'elaborato tecnico della copertura e/ o delle facciate:<br>A) al committente e al proprietario dell'edificio o all'amministratore del condominio o altro soggetto avente titolo;<br>B) al SUAPE competente                                       |
| <b>Proprietario dell'immobile</b><br><br><b>Committente</b><br><br><b>Amministratore di condominio</b> | <b>Aggiorna il fascicolo</b> In caso di successivi interventi <b>su edifici già dotati di elaborato tecnico</b> della copertura.                                                                                                                                                                               |
|                                                                                                        | <b>Verifica la corretta esposizione dei cartelli</b> conformi a quanto previsto dal manuale tecnico                                                                                                                                                                                                            |
|                                                                                                        | L'elaborato tecnico <b>è consegnato all'acquirente in caso di trasferimento di proprietà dell'edificio</b> o al conduttore in caso di locazione dell'edificio stesso.                                                                                                                                          |
|                                                                                                        | <b>Tiene e aggiorna il registro dei controlli</b><br>In tale registro sono inoltre annotati gli interventi effettuati anche a seguito di condizioni in cui i dispositivi siano stati stressati e la conseguente nuova certificazione del sistema o parte del sistema modificato                                |
|                                                                                                        | <b>Consegna l'elaborato tecnico della copertura</b> al datore di lavoro dell'impresa esecutrice o al lavoratore autonomo al fine di eseguire i lavori in conformità all'elaborato tecnico stesso                                                                                                               |
|                                                                                                        | <b>Acquisisce copia della dichiarazione/attestato</b> che l'utilizzatore , che impiegherà i dispositivi di ancoraggio strutturale, ha ricevuto idonea formazione e addestramento conforme agli standard formativi per l'utilizzo di sistemi di anticaduta (addestrato ai lavori in quota) e specifica idoneità |
| <b>il datore di lavoro dell'impresa esecutrice o il lavoratore autonomo</b>                            | <b>Rilascia al committente una dichiarazione di presa visione dell'elaborato tecnico e ne sottoscrive la manleva.</b>                                                                                                                                                                                          |

## Indicazioni di carattere generale

### Criteri generali di progettazione

1. Nel rispetto dei criteri nell'adottare idonee misure preventive e protettive al fine di poter eseguire successivi interventi impiantistici o di manutenzione sulla copertura in condizioni di sicurezza. Tali misure preventive e protettive sono finalizzate a mettere in sicurezza:
  - a) il percorso di accesso alla copertura;
  - b) l'accesso alla copertura;
  - c) il transito e l'esecuzione dei lavori sulla copertura.
2. I percorsi devono essere di tipo fisso o permanente e gli accessi devono essere di tipo fisso.
3. Il transito e l'esecuzione degli interventi impiantistici o di manutenzione sulle coperture devono essere garantiti attraverso elementi protettivi di tipo fisso o permanente.
4. Nei casi di interventi su coperture esistenti, nei quali non sia possibile adottare misure di tipo fisso o permanente a causa di caratteristiche strutturali insufficienti a garantire l'ancoraggio dei sistemi anticaduta, o per contrasto con prescrizioni regolamentari o con norme di tutela riguardanti l'immobile interessato dall'intervento, nella relazione tecnica devono essere specificate le motivazioni per le quali tali misure risultano non realizzabili. Devono altresì essere indicate le idonee misure di tipo provvisorio previste in sostituzione, tali comunque da garantire l'esecuzione degli interventi impiantistici o di manutenzione della copertura in condizioni di sicurezza.
5. Fermo restando l'obbligo di prevenire il rischio di caduta con i criteri e le modalità di cui al presente documento eventuali parti della copertura non calpestabili per il rischio di sfondamento della superficie di calpestio devono essere comunque raggiungibili, protette ed adeguatamente segnalate.
6. Negli interventi impiantistici comportanti l'installazione sulle coperture calpestabili di pannelli solari devono essere reperiti appositi spazi di dimensioni sufficienti a consentire l'installazione e l'uso di un sistema anticaduta garantendo la manutenzione in sicurezza della copertura e delle sue dotazioni. Tale disposizione non si applica nei casi di adozione di misure di prevenzione collettiva permanenti.
7. L'obbligo di utilizzo di sistemi anticaduta deve essere evidenziato con idonea cartellonistica nella zona di accesso alla copertura.
8. Percorsi di accesso alla copertura. I percorsi di accesso alla copertura possono essere interni o esterni. La loro configurazione deve consentire il passaggio degli operatori, dei loro utensili da lavoro e dei materiali in condizioni di sicurezza.
9. Lungo l'intero sviluppo dei percorsi è necessaria l'adozione delle seguenti misure :
  - a) gli ostacoli fissi, che per ragioni tecniche non possono essere eliminati, devono essere chiaramente segnalati e, se del caso, protetti in modo da non costituire pericolo;
  - b) ove sia prevedibile un utilizzo del percorso in condizioni di scarsa o assente illuminazione naturale, deve essere garantito un illuminamento conforme alla norma UNI EN 12464-1 e UNI EN 12464-2. I corpi illuminanti devono essere installati in modo da prevenire il rischio d'urto;
  - c) deve essere previsto un dimensionamento in relazione ai carichi di esercizio, tenendo conto dei prevedibili ingombri di materiali ed utensili da trasportare, con una larghezza non inferiore a 0,60 metri per il solo transito dell'operatore;
  - d) deve essere garantita un'altezza libera superiore a 1,80 metri rispetto al piano di calpestio. In presenza di vincoli costruttivi non eliminabili, tale altezza può essere ridotta limitatamente ad un unico e breve tratto;
  - e) i percorsi orizzontali o inclinati devono essere protetti contro il rischio di caduta nei lati prospicienti il vuoto o esposti verso superfici sfondabili;
  - f) i percorsi verticali devono essere realizzati tramite le seguenti strutture:
    - 1) scale per il trasferimento in quota opportunamente vincolate alla zona di sbarco;
    - 2) apparecchi di sollevamento certificati anche per il trasferimento di persone in quota;
    - 3) ponteggi;

- g) I percorsi verticali costituiti da scale fisse devono essere predisposti secondo il seguente ordine di priorità:
1. scale fisse a gradini a rampe con sviluppo rettilineo;
  2. scale retrattili fisse a gradino;
  3. scale fisse a chiocciola;
  4. scale fisse a pioli con inclinazione minore o uguale a 75°;
  5. scale fisse a pioli con inclinazione superiore a 75°.
10. Per particolari e documentate esigenze di natura tecnica, ovvero al fine di garantire il rispetto di eventuali norme di tutela riguardanti l'immobile, è ammesso il ricorso ad apposite scale portatili, costituenti dotazione permanente dell'edificio, solidamente vincolabili alla zona di sbarco e di altezza tale da sporgere a sufficienza oltre il livello di accesso, salvo che altri dispositivi garantiscano una presa sicura all'operatore. In tali casi nell'elaborato tecnico della copertura è indicato il vano dell'edificio nel quale dette scale portatili sono custodite.
11. Nei casi in cui sussistano dimostrati impedimenti alla realizzazione di percorsi fissi o permanenti, ovvero laddove la realizzazione dei medesimi risulti in contrasto con norme di tutela riguardanti l'immobile, devono essere individuati spazi in grado di ospitare le soluzioni provvisorie prescelte.
12. Per il raggiungimento di accessi interni ed esterni comportante il superamento di un dislivello inferiore a 2 metri è ammissibile il ricorso ad idonee soluzioni temporanee.
13. I percorsi verticali con esclusiva funzione di accesso alla copertura devono essere muniti di sbarramento che ne impedisca l'utilizzo ai soggetti non autorizzati.
14. Accessi alla copertura deve essere dotata almeno di un accesso, interno od esterno, in grado di garantire il passaggio ed il trasferimento di un operatore e di materiali ed utensili in condizioni di sicurezza.
15. Un accesso esterno deve essere inequivocabilmente riconoscibile per il raggiungimento di sistemi di accesso fissi, permanenti o mobili.
16. Transito ed esecuzione dei lavori sulle coperture deve essere garantito da un adeguato livello di sicurezza durante il transito e la sosta sulla copertura, a partire dal punto di accesso, devono essere previsti elementi fissi di protezione ed elementi che favoriscono l'utilizzo di dispositivi di sicurezza nonché la posa in opera di eventuali ulteriori dispositivi.

Nella scelta degli elementi protettivi deve essere considerata la frequenza degli interventi di manutenzione previsti, privilegiando i sistemi collettivi di protezione rispetto a quelli individuali.

## Memorandum

### Committente/responsabile dei lavori/amministratore di condominio

*Nel momento in cui impartisci ordini, metti a disposizione le tue attrezzature ;*

- 1) *Sei responsabile della salute del lavoratore*
- 2) *Sei sempre responsabile anche in caso di errore del lavoratore perché la norma antinfortunistica lo tutela sempre*
- 3) *Controlla sempre la ditta appaltante ed i suoi lavoratori rispettino le normative sulla sicurezza*
- 4) *Impedisci alle imprese appaltanti ed ai lavoratori di iniziare i lavori prima che tu abbia potuto verificare l'osservanza di tali norme*
- 5) *Verifica l'operato del responsabile del servizio prevenzione e protezione; la sua presenza non ti esonera dalle tue responsabilità*
- 6) *Verifica attentamente l'idoneità tecnica dell'appaltatore*
- 7) *Informa immediatamente e con completezza l'appaltatore circa i rischi del lavoro assegnato*
- 8) *Invia tali informazioni anche in forma scritta*
- 9) *Ispeziona frequentemente il cantiere per verificare che l'appaltatore ed i suoi dipendenti rispettino le norme e blocca immediatamente i lavori in caso di inosservanza*
- 10) *La prima cosa da fare dopo aver assegnato i lavori all'appaltatore è convocare una riunione per definire e promuovere gli interventi di prevenzione e protezione*
- 11) *Tali riunioni devono essere fatte periodicamente*
- 12) *Assegna i lavori solo ad imprese dotate di adeguata organizzazione tecnica, in caso contrario sarai tu a rivestire di «fatto» la figura di datore di lavoro degli operatori*
- 13) *Nomina immediatamente un responsabile dei lavori e delegalo ad adempiere a tutti gli obblighi in tema di sicurezza*
- 14) *Informa immediatamente di tale nomina l'ispettorato del lavoro*

## Chiarimenti dal ministero del lavoro

CIRCOLARI.REGISTRAZIONE. 0000003.13-02-2015



Roma,

*Ministero del lavoro  
e delle Politiche Sociali*

Direzione generale della tutela delle condizioni  
di lavoro e delle relazioni industriali

*Divisione III (già divisione VI)*

*Tutela e promozione della salute  
e sicurezza sul lavoro*

A Direzioni Reg.li e Terr.li del lavoro  
D.G. per l'Attività Ispettiva  
Coordinamento Tecnico delle Regioni  
e P.A.  
Assessorati alla Sanità delle Regioni  
Provincia autonoma di Trento  
Provincia autonoma di Bolzano - Ag.  
Prov. Prot. Ambiente e Tutela del  
lavoro  
ASL (per il tramite degli Assessorati  
alla Sanità delle Regioni)  
Organizzazioni rappresentative dei  
datori di lavoro  
Organizzazioni rappresentative dei  
lavoratori

e, p.c.a. INAIL

LORO SEDI

Prot. n. Allegati n. R/f nota prot. n. del

Oggetto: Dispositivi di ancoraggio per la protezione contro le cadute dall'alto -  
Chiarimenti.

Con riferimento alle numerose richieste di chiarimenti riguardanti l'utilizzo, durante l'esecuzione di lavori in quota, dei dispositivi di ancoraggio a cui vengono collegati i sottosistemi per la protezione contro le cadute dall'alto, di intesa con il Ministero dello sviluppo economico e con il Ministero delle infrastrutture e trasporti, sentito l'INAIL, si ritiene opportuno fornire i seguenti chiarimenti.

M.L./re. avvisaggio/1207/15

MINISTERO DEL LAVORO E DELLE POLITICHE SOCIALI  
DIREZIONE GENERALE DELLA TUTELA DELLE CONDIZIONI DI LAVORO E DELLE RELAZIONI INDUSTRIALI - Div. III

Via Fornovo 8 - 00192 Roma  
Tel. 06 46834917

E - mail: Div6TutelaLavoro@lavoro.gov.it

J.((



## Chiarimenti dal ministero del lavoro

Si precisa, preliminarmente, che, in funzione della loro installazione, esistono due tipologie di dispositivi di ancoraggio:

- quelli che seguono il lavoratore, installati non permanentemente nelle opere di costruzione e che sono quindi caratterizzati dall'essere amovibili e trasportabili (cosiddetti DPI - Dispositivi di Protezione Individuale);

- quelli installati permanentemente nelle opere stesse, e che pertanto sono caratterizzati dall'essere fissi e non trasportabili. E' opportuno precisare che, ad avviso delle scriventi Amministrazioni, rientrano in tale fattispecie tutti i dispositivi o sistemi che non seguono il lavoratore alla fine del lavoro, ma restano fissati alla struttura, ancorché taluni componenti del dispositivo o sistema siano "rimovibili", perché, ad esempio, avvitati ad un supporto.

### 1. DISPOSITIVI DI ANCORAGGIO INSTALLATI NON PERMANENTEMENTE NELLE OPERE DI COSTRUZIONE

Premesso che l'articolo 74, comma 1, del D.Lgs. n. 81/2008 e s.m.i. "..... intende per DPI qualsiasi attrezzatura destinata ad essere indossata e tenuta dal lavoratore allo scopo di proteggerlo contro uno o più rischi suscettibili di minacciarne la sicurezza e la salute durante il lavoro ....." e che l'articolo 76, comma 1, del medesimo decreto stabilisce che i "DPI devono essere conformi alle norme di cui al D.Lgs. n. 475/1992" ed infine che l'articolo 1, comma 2 del D.Lgs. n. 475/1992 prescrive che "..... si intendono per DPI i prodotti che hanno la funzione di salvaguardare la persona che li indossa o comunque li porti con sé da rischi per la salute e la sicurezza .....", ne consegue che i dispositivi di ancoraggio installati non permanentemente nelle opere di costruzione ed aventi la funzione di salvaguardare il lavoratore da rischi per la salute e la sicurezza sono considerati DPI.

Da quanto sopra discende che tali dispositivi di ancoraggio presentano almeno le seguenti caratteristiche:

- sono portati in loco e messi in opera dal lavoratore;
- sono rimossi al termine del lavoro dal lavoratore stesso.

### 2. DISPOSITIVI DI ANCORAGGIO INSTALLATI PERMANENTEMENTE NELLE OPERE DI COSTRUZIONE

Stante quanto riportato al punto 1 i dispositivi di ancoraggio installati permanentemente nelle opere di costruzione, quindi fissi e non trasportabili, non rientrano nel campo di applicazione del D.Lgs. n. 475/92 e s.m.i., e pertanto, non devono riportare la marcatura CE come DPI.

Sulla base di quanto sopra, si ritiene che i dispositivi di ancoraggio destinati ad essere installati permanentemente in opere di costruzione siano da considerare prodotti da costruzione e come tali rientrino nel campo di applicazione del Regolamento (UE) n. 30512011 del Parlamento Europeo e del Consiglio del 9 marzo 2011 che fissa condizioni armonizzate per la commercializzazione dei prodotti da costruzione e che abroga la direttiva 89/106/CEE del Consiglio.

Ministero del lavoro e  
delle politiche sociali  
Direzione Generale della Tutela  
delle Condizioni di Lavoro e delle  
Relazioni Industriali

IL DIRETTORE GENERALE

*Paolo Onetti*

CM/Dir. ancoraggi\_12.01.15

Ministero dello sviluppo economico

Direzione Generale per il Mercato,  
la Concorrenza, il Consumatore,  
la Vigilanza e la Normativa Tecnica

IL DIRETTORE GENERALE

*Gianfrancesco Vecchio*



Ministero delle infrastrutture  
e dei trasporti

Consiglio Superiore  
dei Lavori Pubblici  
Servizio Tecnico Centrale

IL PRESIDENTE

*Massimo Sesca*



MINISTERO DEL LAVORO E DELLE POLITICHE SOCIALI  
DIREZIONE GENERALE DELLA TUTELA DELLE CONDIZIONI DI LAVORO E DELLE RELAZIONI INDUSTRIALI - Div. III  
Via Forno 8 - 00192 Roma  
Tel. 06 46834917  
E-mail: [Dir6TutelaLavoro@lavoro.gov.it](mailto:Dir6TutelaLavoro@lavoro.gov.it)



## Schema sintetico per la definizione dei dispositivi di ancoraggio

### dispositivi di ancoraggio **NON PERMANENTI**

|                                     |                                                                                                                                                                                                                                                                                                                                                                                                                                                                                                                           |
|-------------------------------------|---------------------------------------------------------------------------------------------------------------------------------------------------------------------------------------------------------------------------------------------------------------------------------------------------------------------------------------------------------------------------------------------------------------------------------------------------------------------------------------------------------------------------|
| <b>Descrizione</b>                  | <p><b>Punto di ancoraggio</b><br/>Punto del sistema di ancoraggio a cui si aggancia fisicamente il dispositivo di protezione anticaduta.</p> <p><b>Dispositivo di ancoraggio</b><br/>Complesso di elementi che incorpora uno o più punti di aggancio/ancoraggio o punti di attacco mobile che possono includere un elemento di fissaggio, può essere utilizzato come parte di un sistema di protezione individuale contro le cadute dall'alto, è parte del sistema di ancoraggio e può essere rimosso dalla struttura</p> |
| <b>Impiego</b>                      | Elementi da utilizzare come sotto sistema di un sistema di anticaduta mediante utilizzo di idonei DPI EN 363<br>Elementi non considerati come presidi fissi di sicurezza                                                                                                                                                                                                                                                                                                                                                  |
| <b>Nr massimo di utilizzatori</b>   | 1 persona ad esso collegata EN 795 2012<br>Più operatori ad esso collegati UNI CEN/TS 16145 2013                                                                                                                                                                                                                                                                                                                                                                                                                          |
| <b>Utilizzo</b>                     | Il loro utilizzo prevede la loro rimozione al termine dell'impiego                                                                                                                                                                                                                                                                                                                                                                                                                                                        |
| <b>Idoneità tecnica all'impiego</b> | Chi utilizza i dispositivi di ancoraggio ne deve verificare l'applicazione                                                                                                                                                                                                                                                                                                                                                                                                                                                |
| <b>Certificazione</b>               | Il laboratorio prove ne certifica la corrispondenza dei dati dichiarati dal fabbricante.                                                                                                                                                                                                                                                                                                                                                                                                                                  |
| <b>Sicurezza</b>                    | Sono misure di protezione individuale                                                                                                                                                                                                                                                                                                                                                                                                                                                                                     |
| <b>Marcatura</b>                    | Possibile marcatura CE da direttiva come DPI -D.Lgs. n. 475/1992                                                                                                                                                                                                                                                                                                                                                                                                                                                          |

### dispositivi di ancoraggio **PERMANENTI FISSATI ALLA STRUTTURA**

|                                     |                                                                                                                                                                                                                                                                                                                                                                                                                                                                                                                                                                                                                                                                                                                                                                                                                                                                                                                                                                                                                                                  |
|-------------------------------------|--------------------------------------------------------------------------------------------------------------------------------------------------------------------------------------------------------------------------------------------------------------------------------------------------------------------------------------------------------------------------------------------------------------------------------------------------------------------------------------------------------------------------------------------------------------------------------------------------------------------------------------------------------------------------------------------------------------------------------------------------------------------------------------------------------------------------------------------------------------------------------------------------------------------------------------------------------------------------------------------------------------------------------------------------|
| <b>Descrizione</b>                  | <p><b>Dispositivo di ancoraggio strutturale</b><br/>Insieme comprendente un dispositivo di ancoraggio (gruppo di elementi che incorporano uno o più punti di ancoraggio fissi o mobili, che può includere un ancorante; elementi di interfaccia, ancoraggi strutturali (supporti,pali,piastre....) e la struttura di supporto (materiale base) a cui può essere collegato il sistema di protezione individuale dalle cadute.</p> <ol style="list-style-type: none"> <li>1. Tutto ciò che è struttura o considerato un ancoraggio strutturale, che sia in grado di sostenere le massime sollecitazioni del sistema e che garantisca un facile e sicuro collegamento di un DPI a norma EN 363</li> <li>2. Tutti i dispositivi di ancoraggio a norma EN 795 2012 previo la verifica dell'ancoraggio alla struttura di supporto</li> <li>3. Tutti i dispositivi di ancoraggio strutturale che siano in grado di sostenere le massime sollecitazioni del sistema e che garantisca un facile e sicuro collegamento di un DPI a norma EN 363</li> </ol> |
| <b>Impiego</b>                      | Punti di ancoraggio sicuri a cui si possono collegare i DPI di anticaduta EN 363<br>Elementi considerati come presidi fissi di sicurezza sia che essi siano fissi o removibili dalla struttura                                                                                                                                                                                                                                                                                                                                                                                                                                                                                                                                                                                                                                                                                                                                                                                                                                                   |
| <b>Nr massimo di utilizzatori</b>   | Il numero viene indicato dal fabbricante nelle performance del prodotto                                                                                                                                                                                                                                                                                                                                                                                                                                                                                                                                                                                                                                                                                                                                                                                                                                                                                                                                                                          |
| <b>Utilizzo</b>                     | Il loro utilizzo prevede che siano permanenti alla struttura sui cui viene fatta l'applicazione                                                                                                                                                                                                                                                                                                                                                                                                                                                                                                                                                                                                                                                                                                                                                                                                                                                                                                                                                  |
| <b>Idoneità tecnica all'impiego</b> | Viene rilasciata dal fabbricante nelle performance del prodotto<br>Certificata da un laboratorio prove                                                                                                                                                                                                                                                                                                                                                                                                                                                                                                                                                                                                                                                                                                                                                                                                                                                                                                                                           |
| <b>Certificazione</b>               | Il laboratorio prove ne certifica la corrispondenza dei dati dichiarati dal fabbricante.                                                                                                                                                                                                                                                                                                                                                                                                                                                                                                                                                                                                                                                                                                                                                                                                                                                                                                                                                         |
| <b>Sicurezza</b>                    | Sono misure di protezione collettiva                                                                                                                                                                                                                                                                                                                                                                                                                                                                                                                                                                                                                                                                                                                                                                                                                                                                                                                                                                                                             |
| <b>Marcatura</b>                    | Nessuna marcatura CE                                                                                                                                                                                                                                                                                                                                                                                                                                                                                                                                                                                                                                                                                                                                                                                                                                                                                                                                                                                                                             |



## QUADRO NORMATIVO

**EN 795 2002** – Protezione contro le cadute dall’alto Dispositivi di ancoraggio Requisiti e prove

norma tecnica ritirata nel 2012 ma ancora utilizzata dai fabbricanti come indirizzo tecnico  
**non armonizzata per le classi A – C - D**

**UNI 11158** – Dispositivi di protezione individuale contro le cadute dall’alto Sistemi di arresto caduta Guida per la selezione e l’uso  
**norma tecnica sostituita con UNI 11560**

### Per i dispositivi non permanenti :

**D.Lgs.81/08 smi - D.lgs. 9 aprile 2008, n. 81** Testo coordinato con il D.Lgs. 3 agosto 2009, n. 106

**EN 795 -2012** Dispositivi individuali per la protezione contro le cadute - Dispositivi di ancoraggio

**TS 16415** Raccomandazioni per dispositivi di ancoraggio per l’uso da parte di più persone contemporaneamente

**EN 363** Dispositivi individuali per la protezione contro le cadute - Sistemi individuali per la protezione contro le cadute

**EN 365- 2005** Dispositivi di protezione individuale contro le cadute dall'alto - Requisiti generali per le istruzioni per l'uso, la manutenzione, l'ispezione periodica, la riparazione, la marcatura e l'imballaggio

**NTC 2008** - Norme tecniche per le costruzioni definiscono i principi per il progetto, l’esecuzione e il collaudo delle costruzioni

**EN 1090-1** Marcatura CE per i componenti strutturali in acciaio o alluminio

### Per i dispositivi permanenti

**D.Lgs.81/08 smi - D.lgs. 9 aprile 2008, n. 81** Testo coordinato con il D.Lgs. 3 agosto 2009, n. 106

**Regolamento UE 305 / 2011** – che fissa condizioni armonizzate per la commercializzazione dei prodotti da costruzione e che abroga la direttiva 89/106/CEE del Consiglio

**NTC 2008** – Norme tecniche per le costruzioni definiscono i principi per il progetto, l’esecuzione e il collaudo delle costruzioni

**EN 363** - Dispositivi individuali per la protezione contro le cadute - Sistemi individuali per la protezione contro le cadute

**EN 365 2005** - Dispositivi di protezione individuale contro le cadute dall'alto - Requisiti generali per le istruzioni per l'uso, la manutenzione, l'ispezione periodica, la riparazione, la marcatura e l'imballaggio

**EN 1090-1** Marcatura CE per i componenti strutturali in acciaio o alluminio

**UNI 11578** - Dispositivi di ancoraggio destinati all'installazione permanente • Requisiti e metodi di prova

**UNI 11560 - 2014** - Sistemi di ancoraggio permanenti in copertura Sistemi di ancoraggio permanenti in copertura - Guida per l'individuazione, la configurazione, l'installazione, l'uso e la Manutenzione

**UNI EN ISO 9227** - Prove di corrosione in atmosfere artificiali- Prove di nebbia salina

## Formazione

Linea Vita By COMED srl fondata nel 1980 con sede a Bergamo in via Bellafino nr 20 da sempre impegnata nella ricerca di soluzioni tecniche applicate al settore delle costruzioni ha fatto della formazione specialistica uno strumento operativo di crescita professionale .

Dal 1997 ha iniziato un'attività di formazione specifica e specialistica nel settore della sicurezza negli ambienti di lavoro con particolare attenzione nel settore cantieristico per quanto riguarda il rischio di caduta dall'alto durante le attività nei lavori in quota.

Il coinvolgimento tecnico della nostra società in qualità di esperti del settore è stato fondamentale nella collaborazione con Enti pubblici - ASL - Associazioni - Ordini Professionali - Istituti Scolastici Professionali - -Università nel sostenere in qualità di docenti corsi , convegni, seminari tecnici specialistici sul tema delle misure di prevenzione e protezione da adottare nei lavori in quota.

Dal 06/10/2014 è stata iscritta all'Albo regionale dei soggetti accreditati per i Servizi di Istruzione e Formazione Professionale, Prot. E1.2014.0401363.

Il numero di iscrizione è 839 del 06/10/2014 a titolarità di LINEA VITA BY CO.M.ED. SRL

**OBBIETTIVO:** L'obbiettivo del corso è soprattutto rivolto alla formazione della figura professionale fornendo gli strumenti operativi procedurali per svolgere la propria attività con conoscenze abilità e competenza

**PROFILO PROFESSIONALE:** negli attestati verrà definito il profilo professionale specificando la qualifica e la mansione

**COMPETENZE CERTIFICATE:** Elaborare scelte tecniche -sviluppare procedure operative - predisporre elaborati grafici - redigere relazioni tecniche illustrative delle misure tecniche operative di prevenzione e protezione da adottare nei lavori in quota—operare in quota -

### VALORE EQF:

Il corso si sviluppa con procedura per l'ottenimento valore EQF - European Qualification Frame work (conoscenza—capacità—abilità ) come da Direttiva Europea

**ATTESTATO:** Per ogni partecipante al corso verrà rilasciato un attestato di formazione, logato da Ente Superiore, valido sul territorio nazionale ed europeo e nell'ambito applicativo "libretto formativo del cittadino lavoratore europeo"

**DOCUMENTAZIONE:** 1) Manuale – dispensa “misure di prevenzione e protezione nei lavori in quota” e file operativi

*Lo sforzo della nostra società sarà quella di riprodurre il più fedelmente possibile le situazioni lavorative al fine di ottenere un addestramento efficace e realistico.*

## Area addestrativa

Un area interna ed esterne specifica dedicata all'addestramento pratico degli addetti dotata di attrezzature ,strutture ,mezzi di nuova generazione al passo della tecnologia.

### Interno



### Sala corsi



### Esterno





Distributore Autorizzato



**LineaVita by CO.M.ED. SRL®**

Via Bellafino, 20 - 24 126 Bergamo - Tel. 035.315315 Fax. 035.330000

[www.lineadivita.it](http://www.lineadivita.it) [info@lineadivita.it](mailto:info@lineadivita.it)